



## Initial Pool Havuz Pompası

### Yapı

- Ön filtrelili plastik gövdeli havuz sirkülasyon pompası

### Uygulama

- Küçük domestik yüzme havuzlarındaki su sirkülasyonu için kullanılır

### Özellikler ve Ürün Avantajları

- Önfiltrelili havuz pompası

### Malzeme

- Çark **PPO**
- Pompa Gövdesi **PP**
- Mekanik Salmastra **Karbon/Seramik**

### Teknik Bilgiler

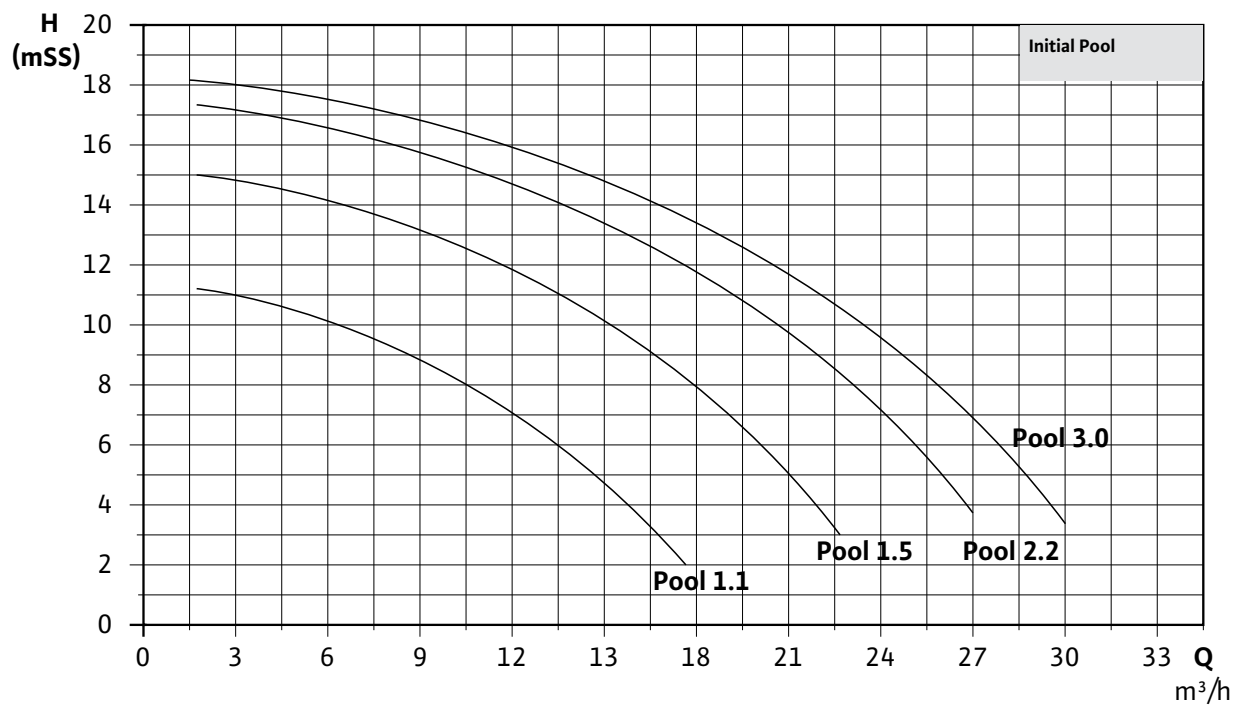
- Maks. akışkan sıcaklığı **35 °C**
- Maks. emme yüksekliği **3,5 m**
- Yalıtım sınıfı **F**
- Koruma sınıfı **IPX5**

### Ses Seviyeleri

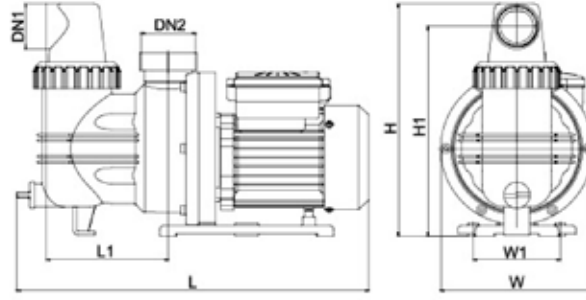
- Initial Pool 0.6 **60-65HB**
- Initial Pool 1.1-1.5 **65-70HB**
- Initial Pool 2.2-3.0 **70-75HB**

Model	Nominal Güç-P2		Ürün Kodu	Liste Fiyatı (€)
	(HP)	(kW)		
Initial Pool 0.6 M	0.6	0.45	2928796	211
Initial Pool 1.1 M	1.1	0.80	2928797	228
Initial Pool 1.1 T	1.1	0.80	2928798	228
Initial Pool 1.5 M	1.5	1.10	2928799	338
Initial Pool 1.5 T	1.5	1.10	2928800	338
Initial Pool 2.2 M	2.2	1.60	2928801	395
Initial Pool 2.2 T	2.2	1.60	2928802	395
Initial Pool 3.0 M	3.0	2.20	2928803	434
Initial Pool 3.0 T	3.0	2.20	2928804	434

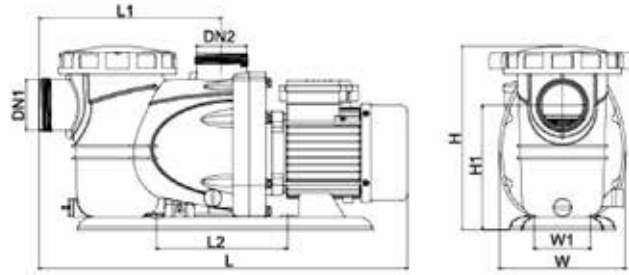
M: Monofaze  
T: Trifaze



Pool 0.6



Pool 1.1/1.5/2.2/3.0



## Ölçüler

Model	L	W	H	L1	W1	L2	H1	DN1	DN2	Ağırlık (kg)
Pool 0.6	404	175	267	140	100		241	40	40	6,5
Pool 1.1	553	190	278	274	-	197	187	63	63	11
Pool 1.5	553	190	278	274	-	197	187	63	63	12,2
Pool 2.2	583	190	278	274	-	197	187	63	63	15,7
Pool 3.0	583	190	278	274	-	197	187	63	63	17,6