



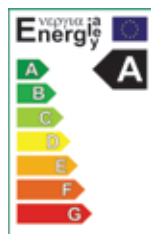
Isıtma sistemleri için TRONIC PM Senkron Sirkülasyon Pompası



YÜKSEK VERİMLİ, DEĞİŞKEN HIZLI



**INVERTER
technology**



ALARKO TRONIC

Her şey için tek çözüm

Alarko, her geçen gün çevreye saygılı ve daha iyi performansın yanında önemli enerji tasarrufu sağlayan yenilikçi ürünleri ürün gamına katarak yaşam kalitesini önemli ölçüde iyileştirmeyi hedeflemektedir. Isıtma alanında uygulanan yeniliklere uyum süreci mini sirkülasyon pompaları için gerçek bir dönüm noktası ile sonuçlandı; Alarko Tronic.

Alarko Tronic'in Sunduğu Önemli Avantajlar:

1. Üniversal Ürün
2. Enerji Tasarrufu
3. İdeal Performans
4. Güvenilirlik
5. Montaj ve Devreye Alma Kolaylığı

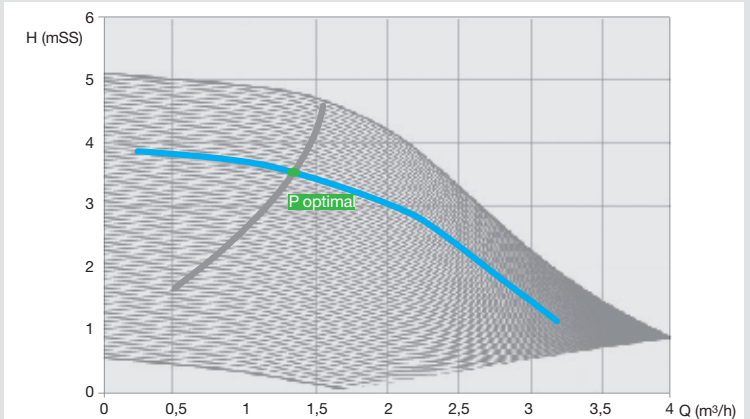


Çalışma sahasında sabit basınç ile
sonsuz sayıda stabil çalışma eğrisi

**İDEAL
PERFORMANS**

Alarko Tronic bireysel ısıtma sistemleri için ideal çözümdür. Geleneksel bir üç hızlı sirkülatörü her zaman optimum sistem çalışma noktasında çalıştırmak mümkün değildir (pompa düzenlemeye göre ya P noktasında, ya da P2 noktasında çalışacaktır).

Dahası, Alarko Tronic pompanın performansı pompalanan sıvının sıcaklığı ile veya diğer işletim koşullarına göre değişmez. Optimum çalışma noktasını kesin olarak belirlemek mümkün olup bu noktanın basınç ayarı değiştirilene kadar değişmeyeceğine güvenebilirsiniz.



ENERJİ TASARRUFU

Alarko Tronic enerji tüketiminde **A** SINIFI...

Enerji tüketimi hiç bu kadar düşük olmamıştı.

Tronic pompanın ortalama yıllık enerji tüketiminin (kWh) hesaplanması.

| Enerji Etiketİ Yük Profili | | Tronic | | |
|---------------------------------------|--------------------------------|-------------|--------------------------|-----------------|
| Karşılaştırmalı Süre (T/T%100) | Karşılaştırmalı Debi (Q/Q%100) | Debi (l/sa) | Toplam su yüksekliği (m) | Çekilen Güç (W) |
| %44 | %25 | 625 | 5,1 | 32 |
| %35 | %50 | 1250 | 4,9 | 46 |
| %15 | %75 | 1875 | 4,3 | 56 |
| %6 | %100 | 2500 | 3,1 | 59 |
| kWh cinsinden ortalama yıllık tüketim | | | | 254 kWh |

Pompanın ortalama yıllık tüketimi, maksimum 2.500 l/sa debi ve 6.000 saat çalışma süresi dikkate alınarak gerçekleştirilen sirkülasyon pompaları enerji etiketlemesi uygulaması tar.

Sadece 6 W ile mükemmel güç.

Alarko Tronic yüksek enerji verimine sahip değişken hızlı bir pompadır: aslında, eşdeğer hidrolik performansta hem geleneksel üç hızlı pompalara hem de daha gelişmiş elektronik sirkülatörlere göre %80'e kadar daha az elektrik tüketir.

MONTAJ VE DEVREYE ALMA KOLAYLIĞI

Alarko Tronic özel bir kablo rakoru ile donatılmıştır: sadece iki iletkeni terminal kartına bağlayın ve ikincisini bağlantı arayüz kutusunda sağlanan bölmeğe bağlayın. **Maksimum hız ve kolaylık. Kontrol kutusunu açmaya gerek bile yok.**

GÜVENİLİRLİK

Rotor kilitlemelerine son

Alarko Tronic pompa kilitleme sorunlarını sınırlandırmak için tasarlanmış özel teknikler barındırmaktadır: patentli "kare oda" çalışma kesintisi olasılığını ortadan kaldırır, çünkü rotor odası içindeki kirlilikler "kare odalarda" toplanmaktadır.

Gelişmiş elektronik yazılım ile dönmeye yaşanabilecek güçlükler, zorlanmalar arıza oluşmadan tespit edilip özel tekniklerle giderilerek doğru başlangıç yapılması garanti edilir.

GERÇEK ZAMANLI TANILAMA



Sirkülatörü anlık kolaylıkla ve anında kontrol etmek mümkündür. **Çalışma göstergesi (LED) sürekli olarak pompanın durumu hakkında bilgi iletir.**

YEŞİL IŞIK: Pompa düzgün şekilde çalışıyor

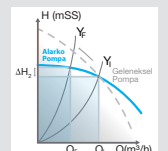
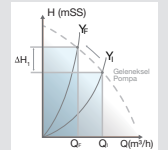
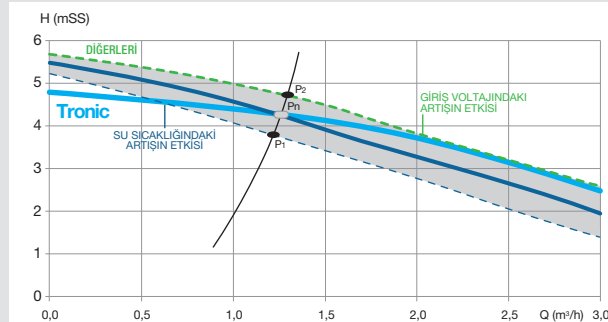
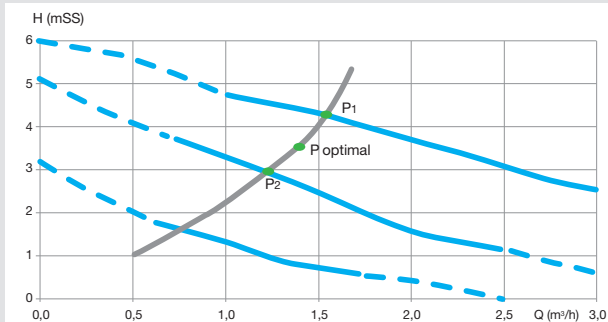


Yanıp Sönen YEŞİL IŞIK: Pompa ayarını değiştirdikten sonra, gösterge birkaç saniye yanıp söner. LED çalışma noktasının ayarlanmakta olduğunu veya ayarlandığını gösterir.

KIRMIZI IŞIK: Olası arıza (örn. pompa sıkışması)



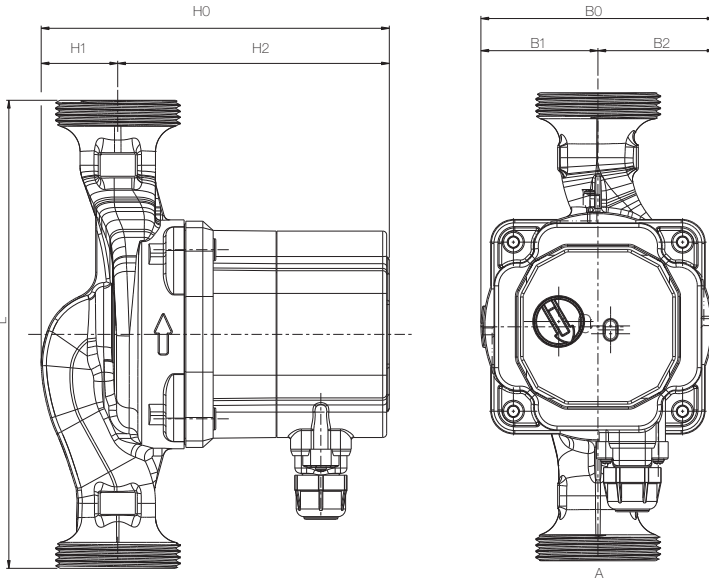
Performans eğrisi düşük debiler için önemli derecede yatıktır, ayrıca: Sistem gürültüsü sorunları ciddi ölçüde azalmıştır. Alarko Tronic pompaları – mavi eğri – geleneksel pompaların diferansiyel basınçtaki kabul edilemez artışına sahip değildir (ΔH_2 değeri, ΔH_1 'e göre az çok ihmal edilebilir) ve daha sessiz bir sistem avantajına sahiptir.



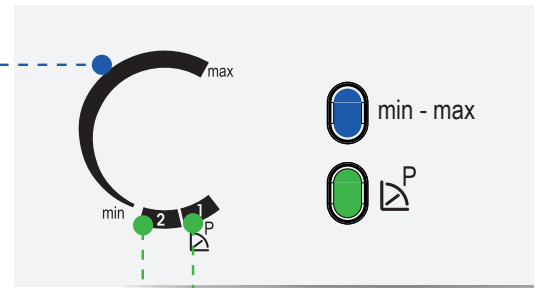
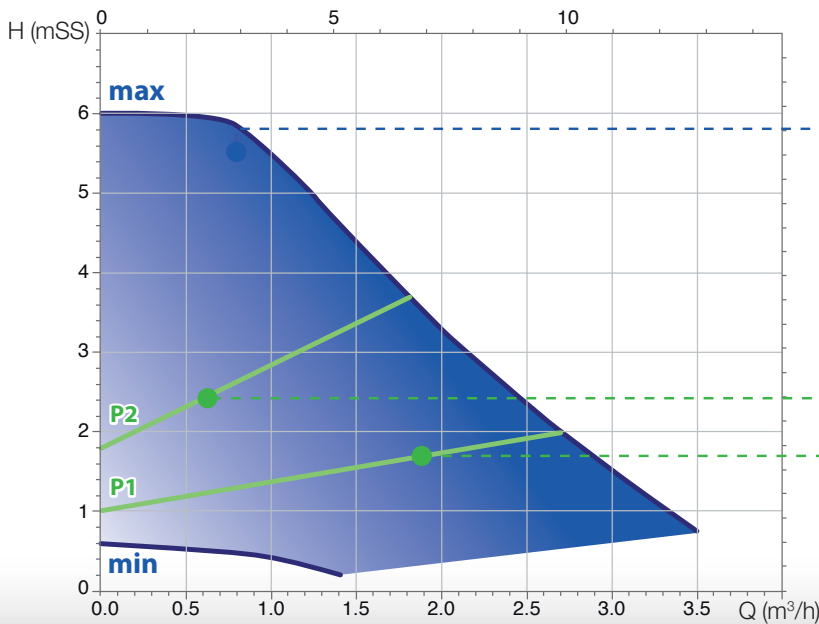
ALARKO TRONIC ES B 25-60 / 130

Alarko ES B 25-60/130 modeli ile sunduğu standartı bir adım daha ileri taşıyor. Geleneksel sirkülatörlere göre % 80 daha verimli ES modeli ile minimum giriş gücü değerini (P1) 3 W'a kadar düşürüyor.

EEL<0,20 değeri, seramik pompa mili ve seramik yatakları ile kalite konusunda aynı klasmandaki rakiplerinden belirgin bir şekilde ayrışıyor. ES modeli T modelinde olduğu gibi 43 dB ses seviyesi ile oldukça düşük bir gürültü seviyesine sahiptir. ES modeline özel geliştirilen enerji kablosu bağlantı soketi kolay, güvenli ve daha kısa sürede montaj imkanı sağlıyor.



| | |
|-----------------------|-----------|
| A (mm) | G1 1/2 |
| L (mm) | 130 |
| B0 (mm) | 90 |
| B1 (mm) | 45 |
| B2 (mm) | 45 |
| H0 (mm) | 133,8 |
| H1 (mm) | 29,4 |
| H2 (mm) | 104,4 |
| Ağırlık (Net) (Kg) | 2.01 |

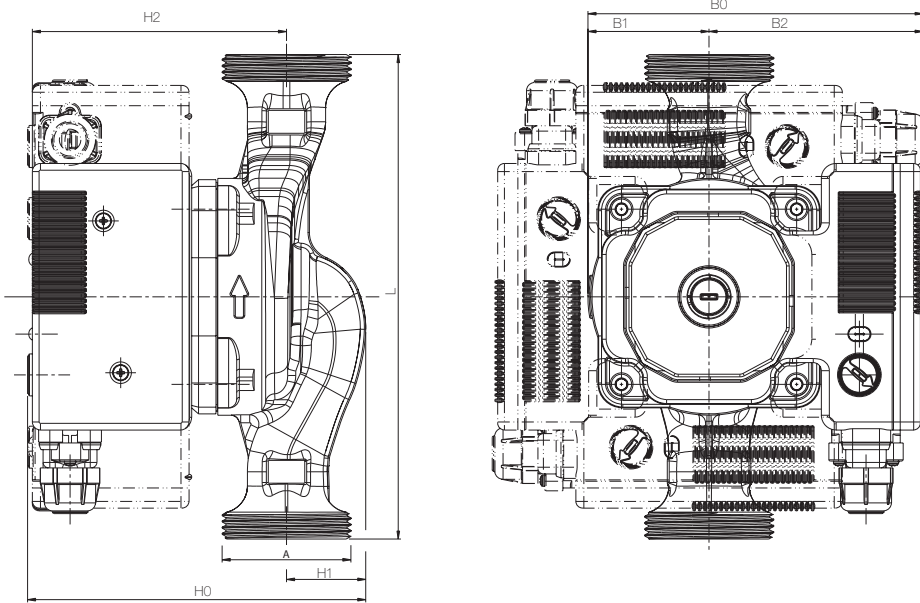


ALARKO TRONIC T 32-60 / 180

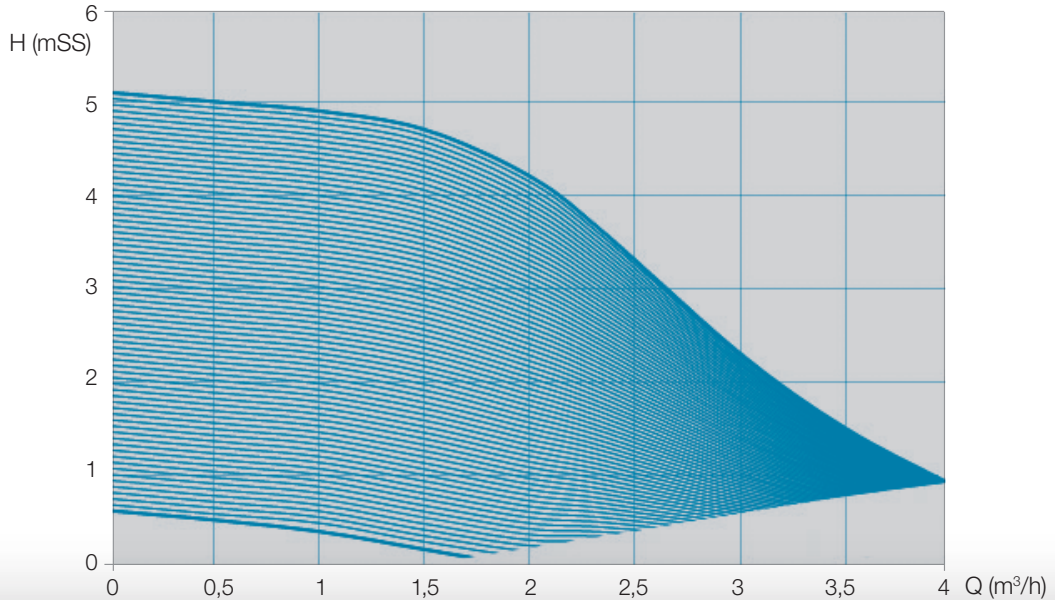
Alarko, sirkülasyon pompaları için yeni bir standart sunuyor: Alarko Tronic, 1 mSS'dan 7 mSS toplam su yüksekliğine kadar tüm çalışma sahasını kapsayacak tek bir sirkülatör.

- Sirkülasyon pompası seçiminde maksimum kolaylık.
- Hata yapma olasılığının ortadan kalkması.
- Devreye almada en düşük zaman kaybı.

Her şey için tek çözüm! **Alarko Tronic** her zaman optimum performansı sağlayacak şekilde "sonsuz" sayıda çalışma eğri-si özelliğine sahiptir.



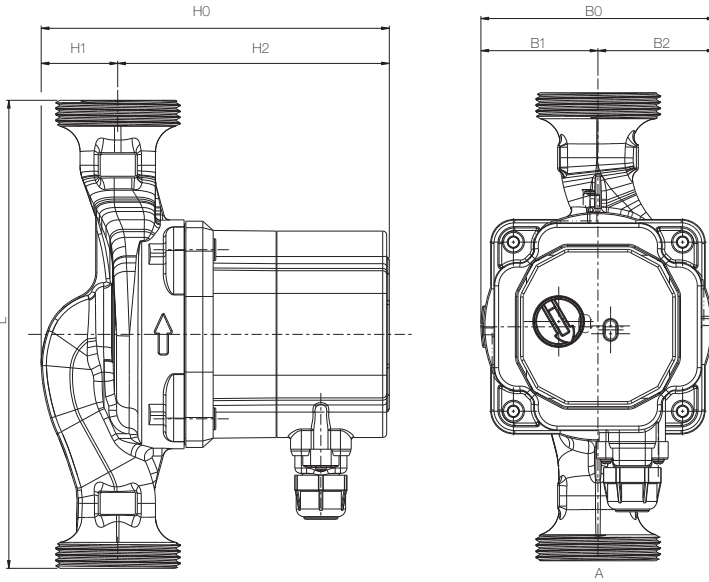
| | |
|-----------------------|-------|
| A (mm) | G 2 |
| L (mm) | 180 |
| B0 (mm) | 124,5 |
| B1 (mm) | 45 |
| B2 (mm) | 79,5 |
| H0 (mm) | 125,6 |
| H1 (mm) | 29,4 |
| H2 (mm) | 96,2 |
| Ağırlık (Net) (Kg) | 2,44 |



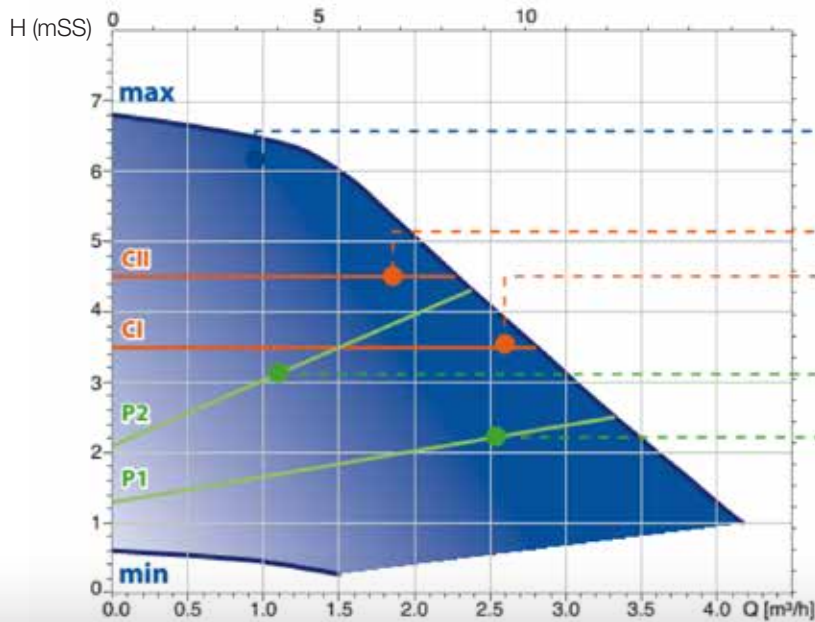
ALARKO TRONIC ES 32-70 / 180

Alarko ES 32-70/180 modeli ile sunduğu standartı bir adım daha ileri taşıyor. Geleneksel sirkulatörlere göre % 80 daha verimli ES modeli ile minimum giriş gücü değerini (P1) 3 W'a kadar düşürüyor.

EEl<0,20 değeri, seramik pompa mili ve seramik yatakları ile kalite konusunda aynı klasmandaki rakiplerinden belirgin bir şekilde ayrışıyor. ES modeli T modelinde olduğu gibi 43 dB ses seviyesi ile oldukça düşük bir gürültü seviyesine sahiptir. ES modeline özel geliştirilen enerji kablosu bağlantı soketi kolay, güvenli ve daha kısa sürede montaj imkanı sağlıyor.



| | |
|-----------------------|-------|
| A (mm) | G 2 |
| L (mm) | 180 |
| B0 (mm) | 90 |
| B1 (mm) | 45 |
| B2 (mm) | 45 |
| H0 (mm) | 143,8 |
| H1 (mm) | 29,4 |
| H2 (mm) | 114,4 |
| Ağırlık (Net) (Kg) | 2,34 |





Pompanın ayarlanması çok basittir ve aynı zamanda sezgisel olarak yapılabilir.
Bir tornavida yardımı ile regülatör çevrilerek istenen çalışma eğrisi seçilir.



0 l/sa akış hızıyla maksimum su yüksekliği yaklaşık 0,6 m'yken, toplam su yüksekliği 1000 lt/h debi için 0,5 mSS'dur.



Pompa performansı maksimum su yüksekliği 4 m olan geleneksel bir pompanın performansına eşittir. Toplam su yüksekliği 1000 lt/h debi için 3 mSS'dur.



Pompa performansı maksimum su yüksekliği 2 m olan geleneksel bir pompanın performansına eşittir. Toplam su yüksekliği 1000 lt/h debi için 1 mSS'dur.



Pompa performansı maksimum su yüksekliği 5 m olan geleneksel bir pompanın performansına eşittir. Toplam su yüksekliği 1000 lt/h debi için 4 mSS'dur.



Pompa performansı maksimum su yüksekliği 3 m olan geleneksel bir pompanın performansına eşittir. Toplam su yüksekliği 1000 lt/h debi için 2 mSS'dur.



Pompa maksimum performansla çalışıyor. Pompa performansı maksimum su yüksekliği 6 m olan geleneksel bir pompanın performansına eşittir. Toplam su yüksekliği 1000 lt/h debi için 5 mSS'dur.

UYGULAMALAR

Alrko Tronic sirkülasyon pompaları yenilikçi senkron teknolojisi kullanılır; hem evsel hem de ticari binalarda ısıtma ve sirkülasyon tesislerinde kullanım için tasarlanmış ve üretilmişlerdir.

YAPI ÖZELLİKLERİ

Alrko Tronic üzerindeki bir İNVERTER ile kontrol edilen bir senkron motor tarafından sürülen bir ıslak rotorlu sirkülasyon pompasıdır.

POMPALANAN SIVILAR

Alrko Tronic sirkülasyon pompaları, kimyasal aşındırıcılığı olmayan ve hareketli parçaları engelleyebilecek katı parçacıklar içermeyen temiz sıvıları pompalamak üzere tasarlanmıştır. Yanıcı ve/veya patlayıcı sıvıları pompalamak üzere tasarlanmamıştır.

MOTOR TEKNİK VERİLERİ

ÜZERİNDEKİ İNVERTER İLE KONTROL EDİLEN SABİT MİKNATIS SENKRON MOTOR

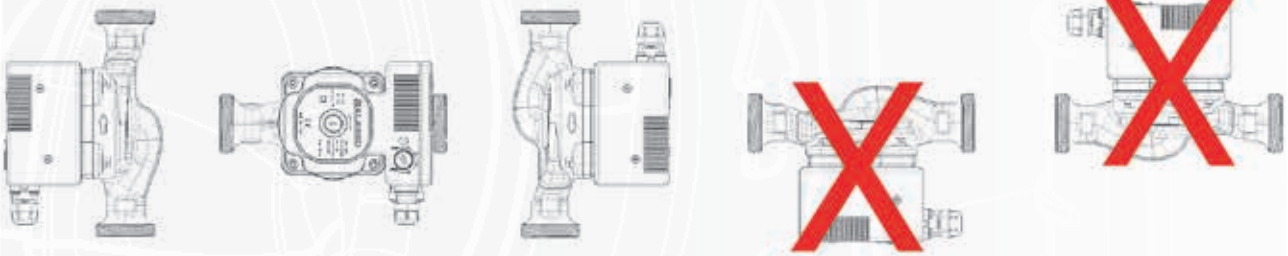
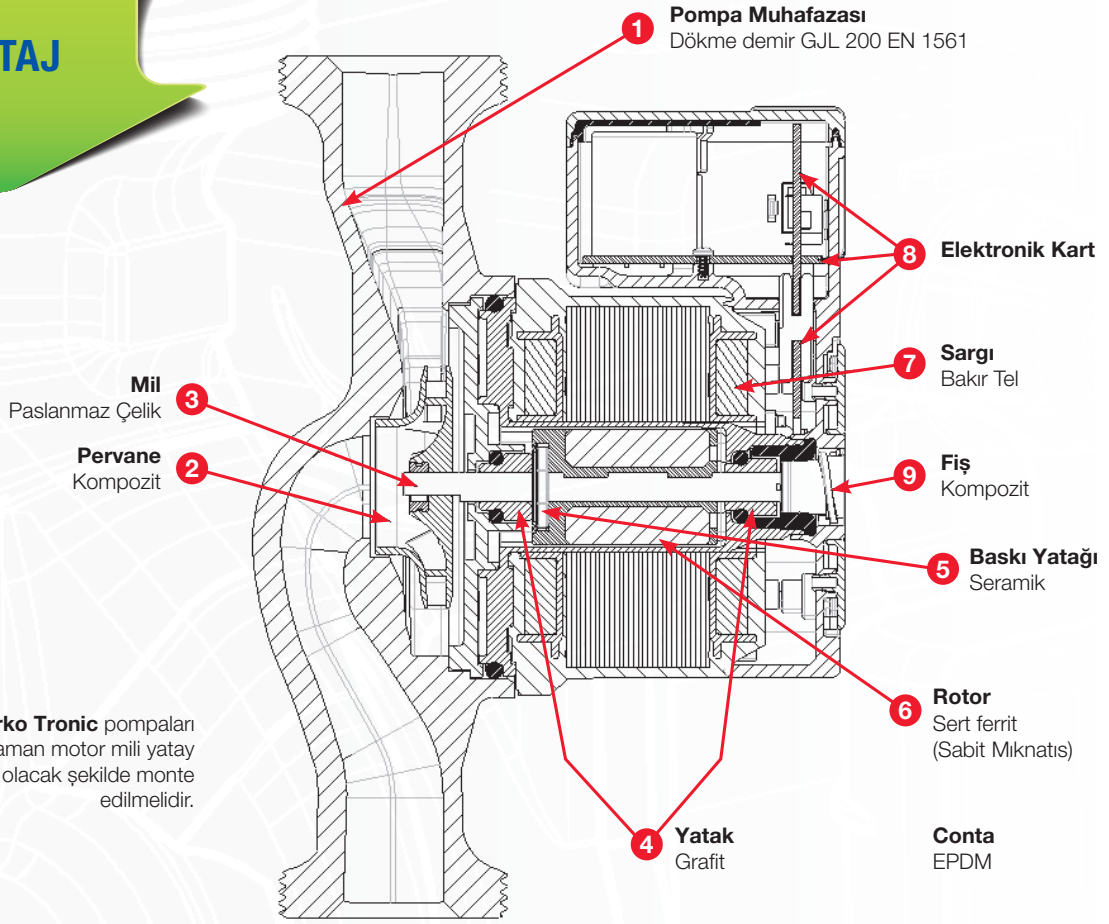
| | |
|-----------------------------|--|
| Şebeke gerilimi ve frekansı | 1 X 230 V (-%10; + %6) - 50 Hz |
| Yalıtım sınıfı | H |
| Muhafaza sınıfı | IP 44 |
| Cihaz sınıfı | II |
| Aşırı yüklenme koruması | Elektronik rotor bırakma ile otomatik koruma; termal koruyucu ile koruma |

Pompa motorunun dışarıdan korunmasını gerektirmez.

POMPA TEKNİK VERİLERİ

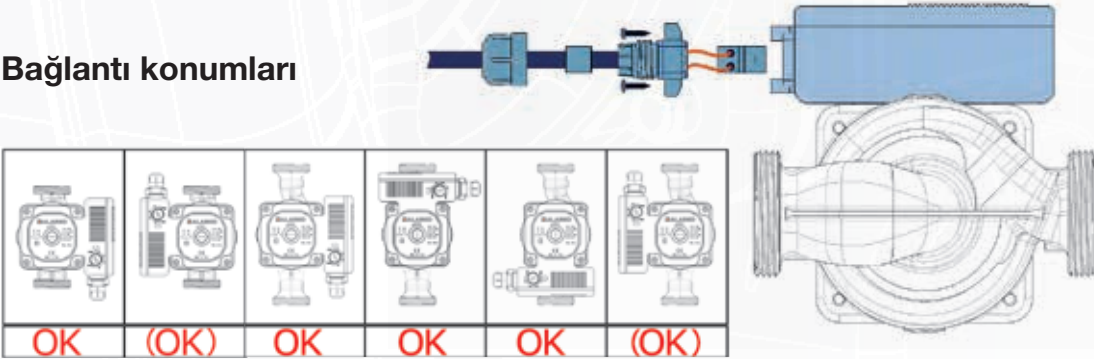
| | |
|-----------------------------|---|
| İzin verilen sıcaklık alanı | +2°C ila +95°C |
| Ortam sıcaklığı | +2°C ila +40°C |
| Maks. çalışma basıncı | 6 bar |
| Depolama koşulları | 40°C'de %95 bağıl nem ile -20°C ila +70°C |
| Ses basıncı seviyesi | < 43 dB(A) |
| Minimum emme basıncı | +95°C sıcaklıkta 0,5 bar |
| Maksimum glisöl yüzdesi | %40 |
| Direktifler ile uyumlu yapı | EN61000-3-2 / EN61000-3-3 / EN55014-1 / EN55014-2 |

MONTAJ



Pompanın girişindeki basıncın en azından gereken minimum değere eşit olduğundan emin olun. Hidrolik devreyi doldurup boşaltmadan önce pompanın çalıştırılması önerilmez. Motor üzerindeki tahliye tapasını çıkararak çevresindeki sıvıyı tahliye etmek mümkündür.

Bağlantı konumları



Özel kablo rakoru hızlı bir elektrik bağlantısı sağlar:
iki (turuncu) iletkeni terminal kartına bağlayın ve
konektörü bağlantı kutusundaki bölmeye sokun.



Not: Teknolojik gelişmeler nedeniyle değişiklik hakkı saklıdır.

ALARKO

Carrier

**ALARKO CARRIER
SANAYİ VE TİCARET A.Ş.**

İSTANBUL : GOSB-Gebze Organize Sanayi Bölgesi Ş. Bilgisu Cad. Gebze 41480 KOCAELİ
Tel: (0262) 648 60 00 Faks: (0 262) 648 61 01

ANKARA : Sedat Simavi Sok. No: 48, Çankaya 06550 ANKARA
Tel: (0312) 409 52 00 Faks: (0312) 440 79 30

İZMİR : Şehit Fethibey Cad. No: 55 Kat 13, Pasaport 35210 İZMİR
Tel: (0232) 483 25 60 Faks: (0232) 441 55 13

ADANA : Ziyapaşa Bulvarı, No: 19/5-6, 01130 ADANA
Tel: (0322) 457 62 23 Faks: (0322) 453 05 84

ANTALYA : Mehmetçik Mahallesi, Aspandos Bulvarı, No:79/5 ANTALYA
Tel: (0242) 322 00 29 Faks: (0242) 322 87 66

**MÜŞTERİ
DANIŞMA
HATTI**
**444
0
128**

www.alarko-carrier.com.tr
e-posta: info@alarko-carrier.com.tr