



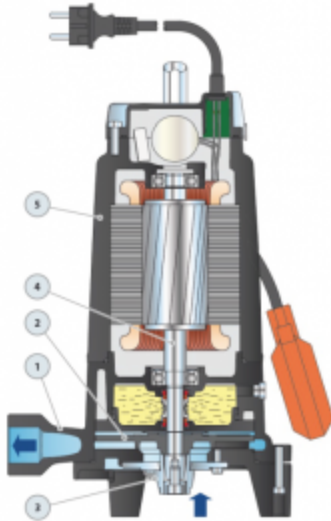
POMPA TİPİ	GÜCÜ HP	BAĞLANTI ÇAPI	Q m ³ h l/min	0	1.2	2.4	3.6	4.8	6.0	7.5	
				0	20	40	60	80	100	125	
TRm 0.75	1	1 1/4"	H(mt)	16.5	15	13.5	11.8	10	7.5	2	
TR 0.75 (TRF)	1	1 1/4"		16.5	15	13.5	11.8	10	7.5	2	
TRm 1.1	1.5	1 1/4"		23	21	19.5	17.5	15.5	13	9.5	
TR 1.1 (TRF)	1.5	1 1/4"		23	21	19.5	17.5	15.5	13	9.5	

Öğütücü bölümü ısıtılmış paslanmaz çelikten meydana gelmiştir.

Foseptik sularda, kirli sularda, sellerde, inşaatlarda ve endüstriyel alanlarda kullanılır.

Materyalleri öğüterek atar.

Pompanın elektrik kablo uzunluğu 10 m 'dir.



- 1- Pompa Çıkış Gövdesi Döküm
- 2- Fan Vortex, Teknopolimer
- 3- Öğütücü Paslanmaz Çelik AISI 440C
- 4- Motor Mili Paslanmaz Çelik AISI 431
- 5- Motor Muhfaza Döküm