

# GİZLİ FLATÖRLÜ PLASTİK GÖVDELİ DRENAJ DALGIÇ POMPA

## TOP-GM



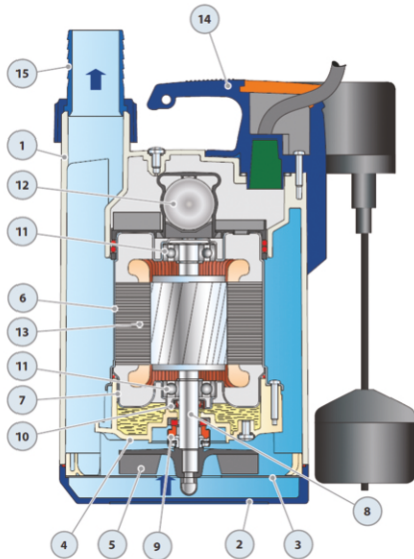
POMPA TİPİ	GÜCÜ HP	BAĞLANTI ÇAPI	Q m <sup>3</sup> /h l/min	0	1.2	2.4	3.6	4.8	7.2	9.6	10.8	12.0	15.6
				0	20	40	60	80	120	160	180	200	260
TOP 2 - GM	0.5	1 1/4"	H(mt)	9	8	7.5	6.5	6	4.5	3	2.5	1.8	
TOP 3 - GM	0.75	1 1/4"	H(mt)	10.5	10	9	8.8	8	6.5	5.5	4.8	4	2

POMPA TİPİ	GÜCÜ HP	BAĞLANTI ÇAPI	Q m <sup>3</sup> /h l/min	0	2.4	4.8	7.2	9.6	12	14.4	18.0	20.4	21.6
				0	40	80	120	160	200	240	300	340	360
TOP 4 - GM	1	1 1/2"	H(mt)	13	12.1	11.6	10.3	9.2	8	6.4	3.9		
TOP 5 - GM	1.25	1 1/2"	H(mt)	15.5	14.5	13.6	12.6	11.5	10	8.5	6	3.6	2.5

Yağmur suyu, zeytin yağı, salamura gibi sıvıların aktarımında, sellerde ve su baskınlarında kullanılır.

Aktarılan sıvı sıcaklığı **+40°C**, Pompanın max. partikül aktarım çapı **10 mm**,

Pompanın elektrik kablo **uzunluğu 5 mt**, Pompanın max. daldırma derinliği **5 mt**, Pompalar **termik korumalıdır**.



- 1- Pompa Gövdesi **Teknopolimer**
- 2- Emiş Filtresi **Teknopolimer**
- 3- Emiş Plaka **AISI 304 Paslanmaz**
- 4- Difüzör **Teknopolimer**
- 5- Fan **Noryl**
- 6- Motor Muhfazası **AISI 304 Paslanmaz**
- 7- Motor Muhfaza Plakası **AISI 304 Paslanmaz**
- 8- Motor Mili **Paslanmaz Çelik**
- 9- Salmastra **Karbon Seramik**
- 10- Yağ Sızdırmazlığı
- 11- Rulman
- 12- Kondansatör
- 13- Motor
- 14- Tutum Kolu, Kablo ve Şamandra
- 15- Su Çıkış Ağızı