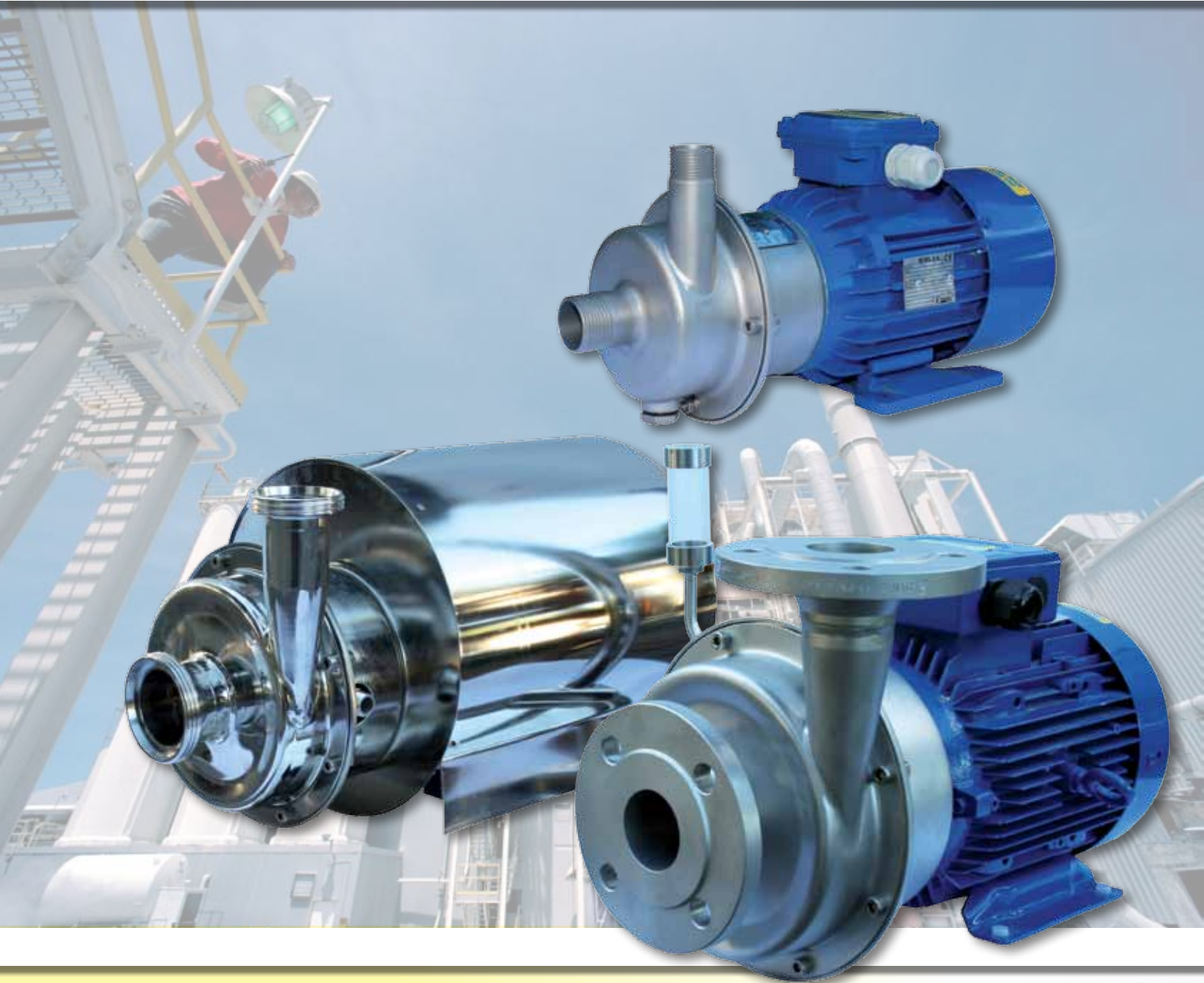


CT santrifüj pompalar



topflo®

Tapflo – güvenilir pompa seçiminiz

Tapflo - Türkiye

Türkiye satış ofisi - Tapflo Makina Yapı Endüstri Sanayi ve Dış Ticaret Ltd. Şti. ünvanı ile Ocak 2007 yılında kurulmuştur. Şirket , Türkiye piyasasına kendi ürettiği yüksek kaliteli ve güvenilir havalı diyaframlı pompalarla birlikte önde gelen Avrupalı üreticilerinin değişik tiplerdeki pompalarını da arz etmektedir. Tapflo Türkiye, müşterilerine satış sonrası servis, garanti süresi dahilinde ve sonrasında bakım hizmeti vermekte ve İstanbul deposundan yedek parça teminini stok teslim olarak yapmaktadır. Ayrıca şirketimizin İstanbul Avrupa, Bursa ve Adana illerinde bölge temsilcilikleri bulunmaktadır.

Tapflo Kalitesi

Tapflo pompalar genellikle tehlikeli akışkan kullanan proseslerin en önemli parçasıdır. Bu tip akışkanlar için daima en güvenli ve çevre dostu çözümü üretmek üzerine çalışmaktayız. Güvenlik anlayışımızın bir parçası olarak önemli standartları, yönetmelikleri ve direktifleri takipte ön sıralarda yer almaktayız. Ürünlerimizin çoğunluğu patlama tehlikesi olan ortamlarda kullanılan ekipmanlara ilişkin EC ATEX direktifiyle uyumludur. Tüm pompalarımız elbette CE işaretiyle sahiptir ve kapsamlı kullanım kılavuzlarımız ile birlikte teslim edilmektedir. Tapflo, ISO 9001:2001 sertifikasına sahip bir kuruluştur. Aseptik diyafram pompalarımız için EHEDG sertifikası 2009 yılında alınmıştır.

Tapflo'nun Tarihçesi

TAPFLO, 1985'de Kungälv (Göteborg kuzeyinde), İsveç'te kurulmuştur ve bu tarihten bu yana hava tahrikli diyaframlı pompa tasarım ve üretimi üzerine çalışmaktadır. Ürün gamı; birkaç plastik modelden komple PE&PTFE, metal, ve hijyenik serilere ve daha sonra komple santrifüj pompa grubuna dek genişlemiştir. İngiltere, Bulgaristan, Danimarka, İspanya, İtalya, Letonya, Polonya, Rusya, Ukrayna, Fransa, İsveç, Romanya, Beyaz Rusya, Çek Cumhuriyeti&Slovakya, Çin, Hindistan, Kazakistan, Sırbistan, Avusturya ve Güney Afrika olmak üzere 20 ülkede ofislerimiz başarılı bir şekilde çalışmaktadır. Ayrıca firmamızın 30'dan fazla ülkede bağımsız distribütörleri bulunmaktadır. Bugün TAPFLO tasarım, üretim ve satış departmanları olmak üzere toplam 350'den fazla çalışana sahiptir.



CT pompalar açık ve yarı açık çarklı tek kademeli santrifüj pompalardır. Yüksek kalite ve mekanik dayanıma sahip elektropolisajlı AISI 316L malzemeden üretilmekte olup CT serisi pompalar günümüz endüstrisinin çok çeşitli ihtiyaçlarını karşılayabilmektedir. Tüm bunların yanında size çok uygun bir fiyat seviyesi ile sunulmaktadır.

CTI – endüstriyel seri

Endüstriyel CTI serisi, özel bir yöntem ile üretilen pompa gövdesi ile birlikte tasarlanmıştır. Endüstriyel ihtiyaçların çoğunluğuna cevap verebilecek çok çeşitli bağlantı tipleri, mekanik salmastra seçenekleri ve diğer uygulamalar mevcuttur.

2900 d/d Motor ile:

CTI AA-03	7 m ³ /h, 10 m
CTI AA-05	12 m ³ /h, 10 m
CTI BB-07	17 m ³ /h, 11 m
CTI CC-15	19 m ³ /h, 22 m
CTI CC-22	34 m ³ /h, 22 m
CTI CE-22	20 m ³ /h, 31 m
CTI DD-40	50 m ³ /h, 22 m
CTI DF-40	28 m ³ /h, 35 m
CTI EF-55	42 m ³ /h, 35 m
CTI EG-55	30 m ³ /h, 44 m
CTI EF-75	60 m ³ /h, 35 m
CTI EG-75	35 m ³ /v, 44 m
CTI EG-110B	50 m ³ /h, 44 m

1450 d/d Motor ile:

CTI AA-024	7 m ³ /h, 2.7 m
CTI BB-054	9 m ³ /h, 2.8 m
CTI CC-114	18 m ³ /h, 5.5 m
CTI CE-114	22 m ³ /h, 7.7 m
CTI DD-224	25 m ³ /h, 5.5 m
CTI DF-224	34 m ³ /h, 8.7 m
CTI DG-224	42 m ³ /h, 12.0 m

ATEX'li versiyon mevcuttur



CTH – hijyenik seri

Hijyenik CTH serisi, elektropolisajlı pompa gövdesi ve iç aksamı ile üretilmekte ve tedarik edilmektedir. Bu seri özellikle temizlik ve drenaj kabiliyeti gibi hijyenik çalışmanın ön planda olduğu gıda, içecek ve ilaç endüstrilerinde kullanılmak üzere tasarlanmıştır.

2900 d/d Motor ile:

CTH AA-03	7 m ³ /h, 10 m
CTH AA-05	12 m ³ /h, 10 m
CTH BB-07	17 m ³ /h, 11 m
CTH CC-15	19 m ³ /h, 22 m
CTH CC-22	34 m ³ /h, 22 m
CTH CE-22	20 m ³ /h, 31 m
CTH DD-40	50 m ³ /h, 22 m
CTH DF-40	28 m ³ /h, 35 m
CTH EF-55	42 m ³ /h, 35 m
CTH EG-55	30 m ³ /h, 44 m
CTH EF-75	60 m ³ /h, 35 m
CTH EG-75	35 m ³ /h, 44 m
CTH EG-110B	50 m ³ /h, 44 m

1450 d/d Motor ile:

CTH AA-024	7 m ³ /h, 2.7 m
CTH BB-054	9 m ³ /h, 2.8 m
CTH CC-114	18 m ³ /h, 5.5 m
CTH CE-114	22 m ³ /h, 7.7 m
CTH DD-224	25 m ³ /h, 5.5 m
CTH DF-224	34 m ³ /h, 8.7 m
CTH DG-224	42 m ³ /h, 12.0 m

ATEX'li versiyon mevcuttur





Geniş uygulama yelpazesi

CT serisi pompalar su transferinden farklı kimyasallara kadar çok çeşitli uygulamalarda kullanılabilir. Şimdi hijyenik CTH serisi ile birlikte gıda, içecek ve ilaç endüstrilerinde kullanım olanağı bulunan uygulamaların sayısı önemli seviyede artmıştır.

Gıda & içecek (CTH serisi)

Sıvı yağ, aroma, alkol, süt ürünleri ve meyve suları transferi için. Isıtma ceketli versiyonu ile parafin, margarin ve çikolata gibi ürünlerin transferi de mümkündür. Ayrıca CIP akışkanları, deterjan ve su transferi gibi pek çok yardımcı uygulama için de uygundur.

Kimyasal & ilaç (CTI & CTH serisi)

Hafif kimyasallar ve solventlerin transferinde.

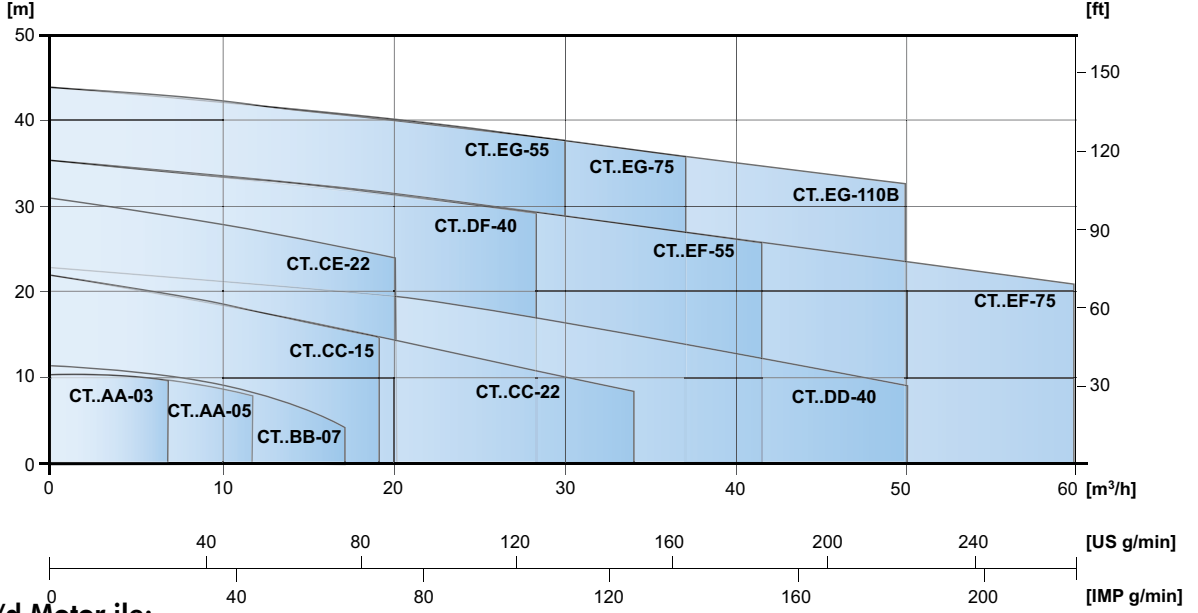
Makina imalat sanayi (CTI serisi)

Yağ, soğutucu akışkanlar, yağlayıcılar, deterjanlar vb. transferi için.

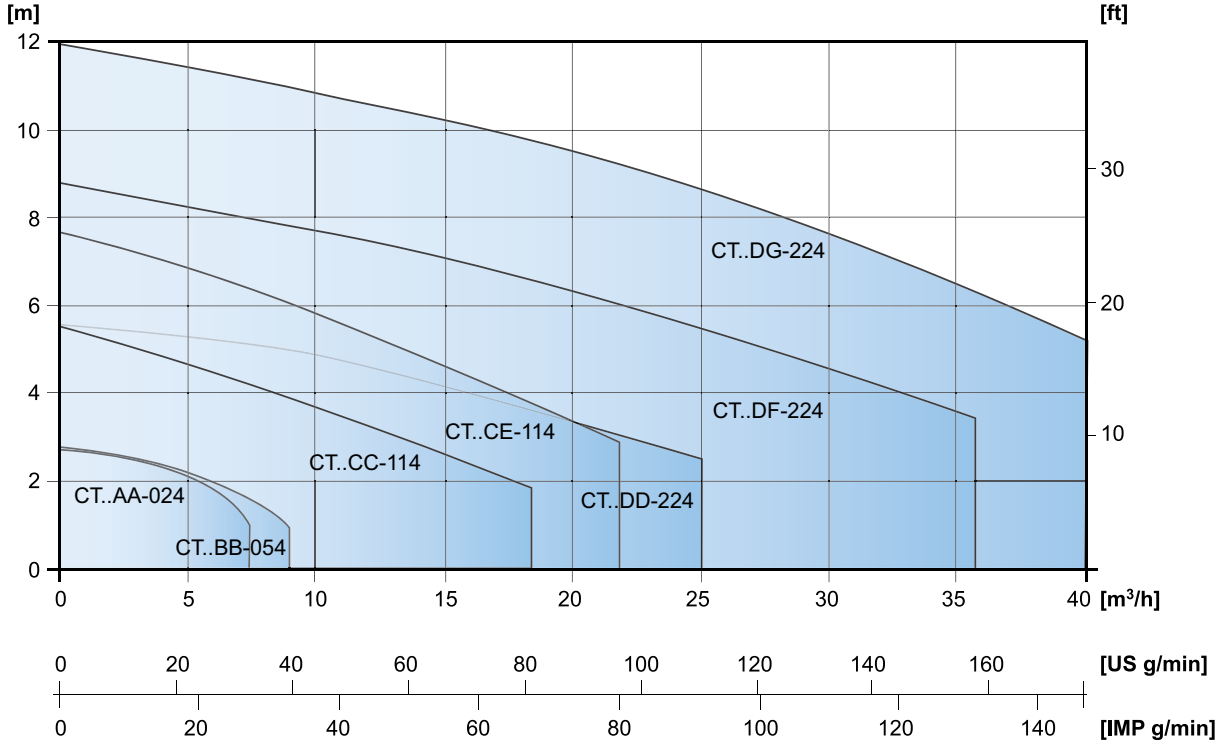
Performans Eğrileri

Performans eğrileri 20°C suya göre hazırlanmıştır. Diğer koşullar da performansı etkileyecektir. Bu eğriler yalnızca ilk seçim için verilmiştir, gereken güç, NPSH vs ile detaylı eğriler için bizimle irtibat kurabilirsiniz.

2900 d/d Motor ile:



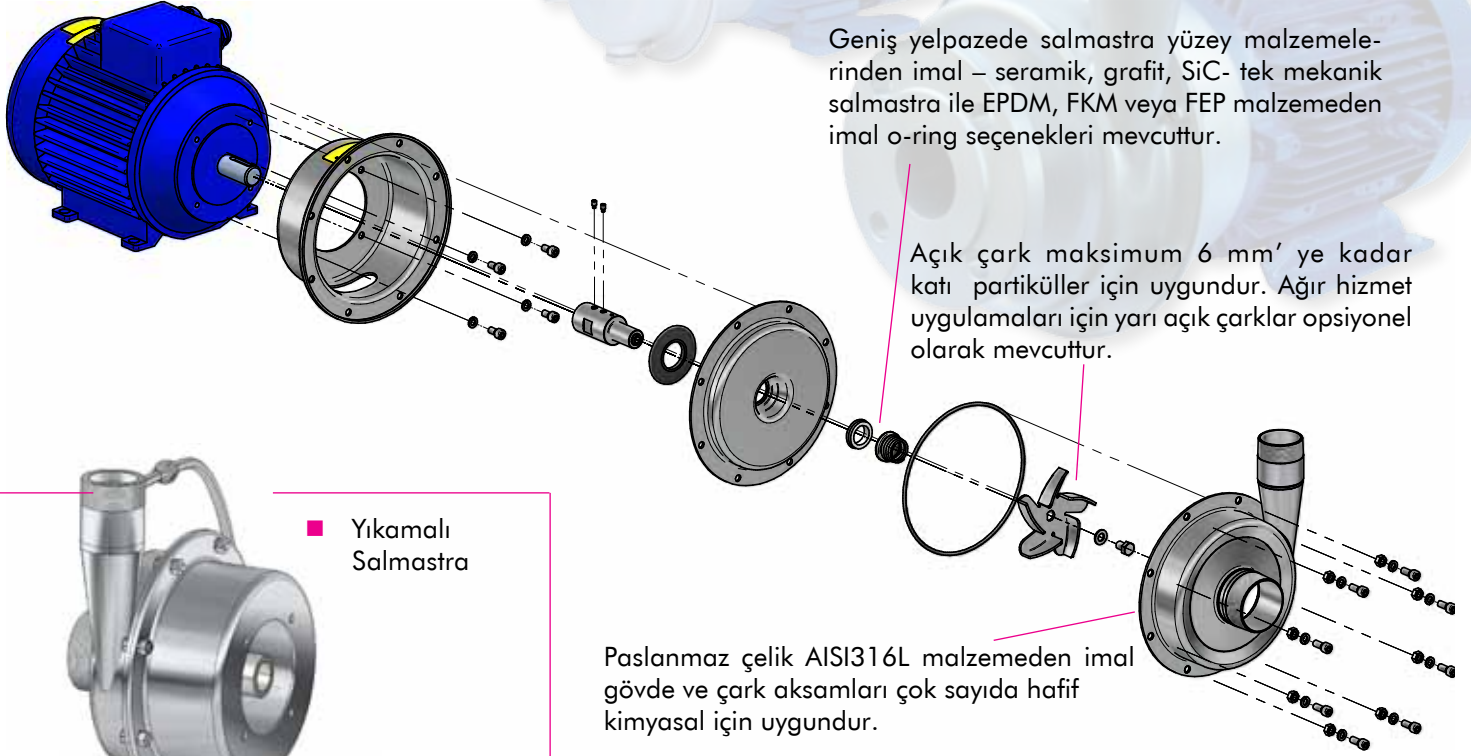
1450 d/d Motor ile:



Önceden bildirmeksizin değişiklik yapma hakkı saklıdır

CTI - endüstriyel seri

Oldukça basit ve pratik bir tasarım, kolay ve hızlı bakım sağlayan yalnızca 19 farklı parça, bir çok durumda ömür boyu bakım gerektirmeyen bir çözüm – Ortaya çıkan sonuçlar; çok kısa durma süreleri ve çok düşük seviyede bakım masraflarıdır.



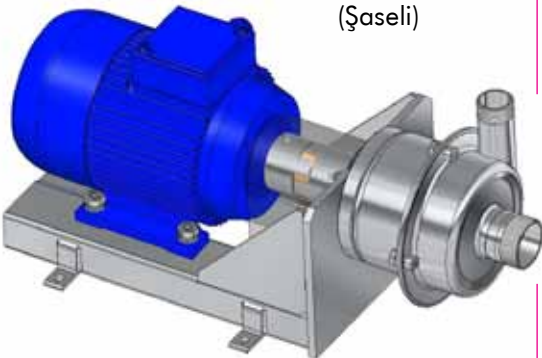
■ Yıkamalı Salmatra



■ Yağlamalı Salmatra



■ Kaplin Bağlantılı (Şaseli)



Opsiyonlar ve özel uygulamalar

■ Yıkamalı salmastra

Aşındırıcı ve yapışkan partiküllerin olduğu durumlarda idealdir. Pompalanan ürünün küçük bir miktarının basma tarafından salmastra haznesine sirküle edildiği bu sistem, mekanik salmastra ile salmastra haznesinin aşınmasını önler.

■ Yağlamalı salmastra

Potansiyel olarak kuru çalışma riskinin mevcut olduğu veya ürünün katılaşma veya kristalize olma eğiliminde olduğu uygulamalar için mükemmel bir seçenektir. Mekanik salmastra haznesine bir yağ kabı monte edilmesi suretiyle yağlama sağlanır.

■ Kaplin bağlantılı (şaseli) uygulama

180 °C sıcaklıklara kadar kızgın yağ gibi sıcak ürünlerin transferi için mükemmel bir çözümdür. Şase üzerine monte edilmiş şekilde, kaplin ve muhafaza ile birlikte komple pompa ünitesi olarak tedarik edilir.

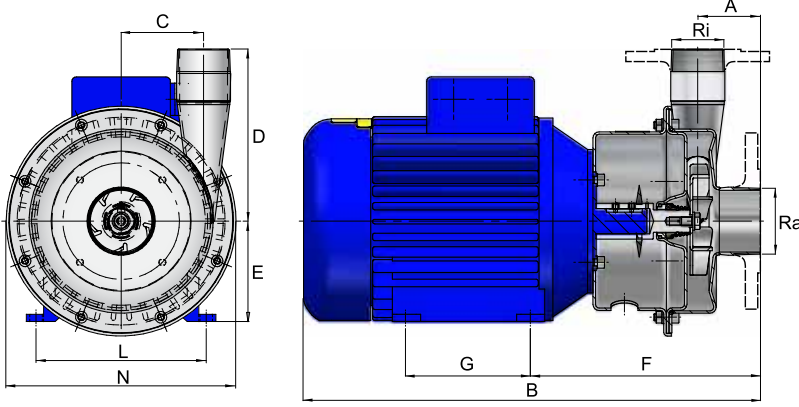
■ Flanşlı bağlantılar

Standart BSP dişli bağlantıları yerine, tüm CTI pompaları, DIN (2633) veya ANSI 150 standartlarına göre flanşlı bağlantılar ile sipariş edebilirsiniz.

■ Tahliye aracı

Pompa gövdesinin alt tarafından yer alan tapa, tahliye olanağı sağlamaktadır .

CTI - teknik veriler



Bağlantı çapları

Model	BSPT dış dişli (standart)*		DIN 2633/ PN16 flanş		ANSI 150 flanş	
	Ra	Ri	Ra	Ri	Ra	Ri
CTI A..	1"	3/4"	25	20	1"	3/4"
CTI B..	1 1/2"	1"	40	25	1 1/2"	1"
CTI C..	1 1/2"	1 1/2"	40	40	1 1/2"	1 1/2"
CTI D..	2 1/2"	2"	65	50	2 1/2"	2"
CTI E..	2 1/2"	2"	65	50	2 1/2"	2"

Genel Ebatlar

* = NPT dişli opsiyonel olarak mevcuttur

Model	Motor gücü (kW)	IEC Motor boyutu	A	B**	C	D	E	F	G	L	N
CTI AA-03	0.37	71	60	358	36	100	71	193	90	112	145
CTI AA-05	0.55	71	60	358	36	100	71	193	90	112	145
CTI BB-07	0.75	80	63	395	50	110	80	205	100	125	170
CTI CC-15	1.5	90	64	451	68	160	90	226	125	140	205
CTI CC-22	2.2	90	64	451	68	160	90	226	125	140	205
CTI CE-22	2.2	90	64	451	68	160	90	226	125	140	205
CTI DD-40	4.0	112	70	510	92	192	112	257	140	190	256
CTI DF-40	4.0	112	70	510	92	192	112	257	140	190	256
CTI EF-55	5.5	132	70	587	92	192	132	304	140	216	256
CTI EG-55	5.5	132	70	587	92	192	132	304	140	216	256
CTI EF-75	7.5	132	70	587	92	192	132	304	140	216	256
CTI EG-75	7.5	132	70	587	92	192	132	304	140	216	256
CTI EG-110B***	11.0	160	70	-	92	192	-	-	-	-	-
CTI AA-024	0.25	71	60	358	36	100	71	193	90	112	145
CTI BB-054	0.55	80	63	395	50	110	80	205	100	125	170
CTI CC-114	1.1	90	64	451	68	160	90	226	125	140	205
CTI CE-114	1.1	90	64	451	68	160	90	226	125	140	205
CTI DD-224	2.2	100	70	478	92	192	100	250	140	160	256
CTI DF-224	2.2	100	70	478	92	192	100	250	140	160	256
CTI DG-224	2.2	100	70	478	92	192	100	250	140	160	256

** = Bu boyutlar motor üreticilerine göre farklılık gösterebilir

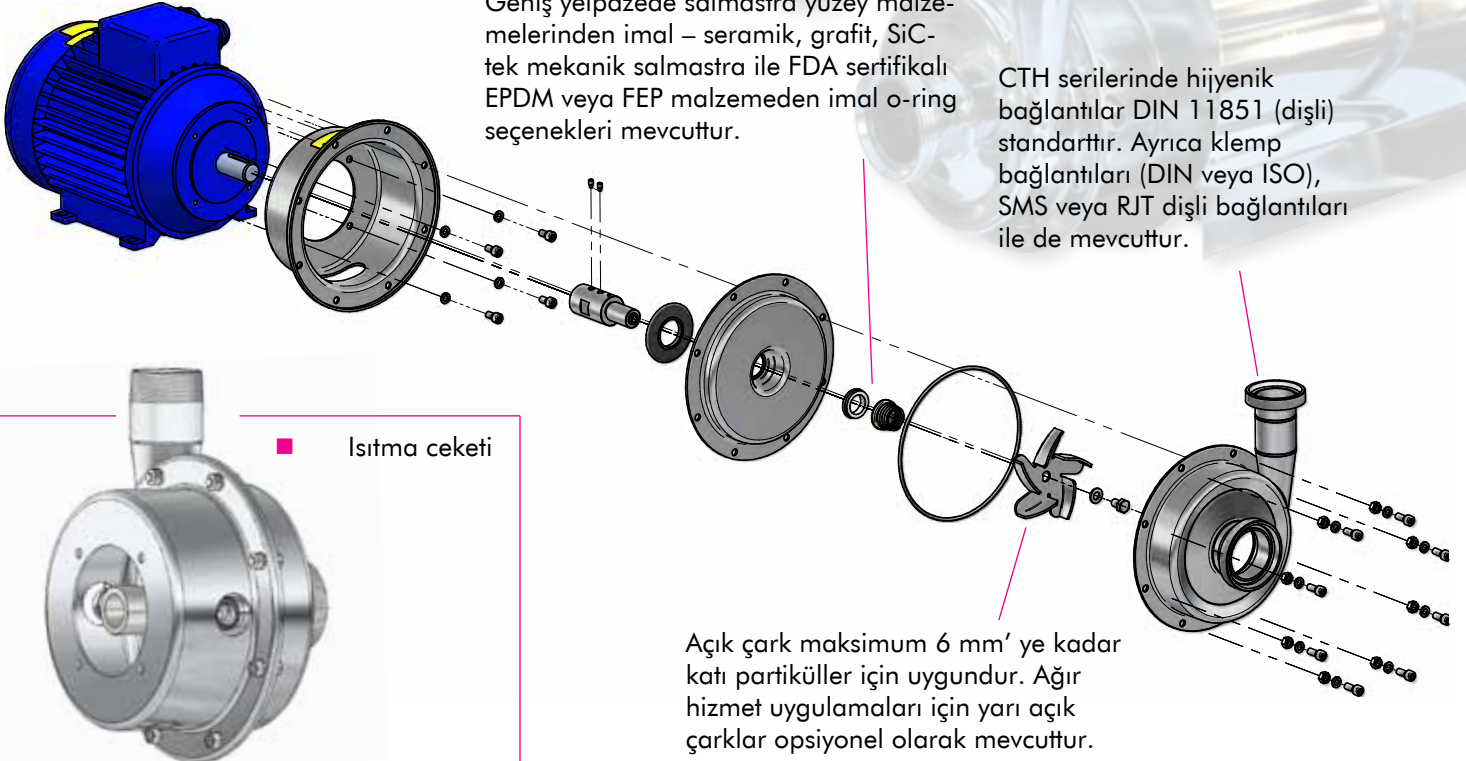
*** = Yalnızca kaplin bağlantılı (şase) modellerde mevcuttur, boyutlandırılmış çizimleri firmamızdan isteyebilirsiniz.

Malzemeler, veriler ve limitler

Gövde	Paslanmaz çelik AISI 316L
Çark	Paslanmaz çelik AISI 316L, açık (standart) veya opsiyonel yarı açık tip
Mekanik salmastra	Tekli seramik/grafit (standart), SiC/SiC veya SiC/grafit, opsiyonel olarak yağlamalı veya yıkamalı
O-ringler	EPDM (standart), FKM, FEP/silikon veya NBR
Motor	IP55, IEC şase B3/B14 (Kaplin bağlantılı versiyonda B3). Atex cat 2 veya 3, Eex e veya Eex d motor seçenekleri mevcuttur.
Maksimum basınç	10 bar (PN10)
Sıcaklık	Maksimum 90°C. Kaplin bağlantılı versiyonda 180°C
Viskozite	Maksimum ~200 cSt
Partikül büyüklüğü	Maksimum partikül çapı 6 mm (standart açık çark ile), yumuşak partiküller söz konusu ise bu rakam daha büyüktür.

CTH - hijyenik seri

CTH serisi ağırlıklı olarak gıda, içecek ve ilaç endüstrilerinde var olan hijyenik gereksinimlere uygun olarak tasarlanmıştır. Gövde ve çark $0.8 Ra$ elektropolisajlı paslanmaz çelik AISI 316L malzemeden imal edilmiş olup, tahliye olanakları ve hijyenik kapak opsiyonu ile temizlik gereksinimleri ve yüksek kaliteli son ürün talebini karşılar. Elastomerleri, FDA'nın 177.2600 no.lu maddesine uygun şekilde sertifikalıdır.



■ Isıtma ceketi



■ Hijyenik kapak



■ Gövde drenajı



Opsiyonlar ve özel uygulamalar

■ Isıtma ceketi

Ürünün katılaşması riskinin mevcut olduğu durumlarda mekanik salmastra için mükemmel bir koruma sağlar. Isıtma ceketi ayrıca pompalanan ürün için yüksek veya düşük belirli bir sıcaklık sağlanması gerektiğinde de kullanılır. Bir ısıtma veya soğutma akışkanı ceketin içerisinde sürekli olarak sirküle edilir. Çikolata kaplaması, parafin, nişasta, glikoz şurubu, margarin ve yenilebilir yağlar ısıtma ceketinin kullanıldığı bazı örnek uygulamalardır.

■ Hijyenik kapak

Polisajlı AISI 316L hijyenik motor kapağı, motoru ortam temizliği sırasında sıçrayabilecek sulardan korur.

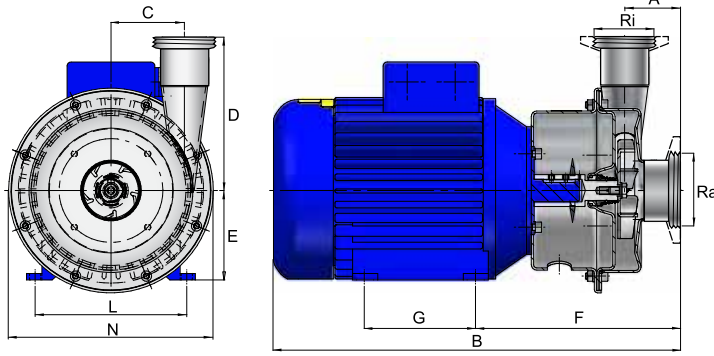
■ Gövde drenajı

Çıkış ağzının yere yatay konumlandırılması suretiyle pompa hijyenik ve otomatik bir tahliye özelliği gösterir.

■ Kaplin bağlantılı (şaseli) uygulama

Yenilebilir yağlar gibi sıcak ürünlerin transferi için mükemmel bir çözümdür. Şase üzerine monte edilmiş şekilde, kaplin ve muhafaza ile birlikte komple pompa ünitesi olarak tedarik edilir. Safya 6' da yer alan görsele bakınız.

CTH - teknik veriler



Bağlantı çapları

Bağlantı tipi	Ölçüler	Model CTH				
		A..	B..	C..	D..	E..
DIN 11851 dişli (standart)	Ra	25	40	40	65	65
	Ri	25	32	40	50	50
DIN 32676 klemp	Ra	25	40	40	65	65
	Ri	20	25	40	50	50
ISO 2852 klemp	Ra	25	38	38	70	70
	Ri	21.3	25	38	51	51
SMS dişli	Ra	38	51	51	63	63
	Ri	25	38	38	51	51
RJT dişli	Ra	1 1/2"	1 1/2"	2"	3"	3"
	Ri	1"	1 1/2"	2"	2"	2"

Genel Ebatlar

Model	Motor gücü (kW)	IEC Motor boyutu	A	B**	C	D	E	F	G	L	N
CTH AA-03	0.37	71	60	358	36	100	71	193	90	112	145
CTH AA-05	0.55	71	60	358	36	100	71	193	90	112	145
CTH BB-07	0.75	80	63	395	50	110	80	205	100	125	170
CTH CC-15	1.5	90	64	451	68	160	90	226	125	140	205
CTH CC-22	2.2	90	64	451	68	160	90	226	125	140	205
CTH CE-22	2.2	90	64	451	68	160	90	226	125	140	205
CTH DD-40	4.0	112	70	510	92	192	112	257	140	190	256
CTH DF-40	4.0	112	70	510	92	192	112	257	140	190	256
CTH EF-55	5.5	132	70	587	92	192	132	304	140	216	256
CTH EG-55	5.5	132	70	587	92	192	132	304	140	216	256
CTH EF-75	7.5	132	70	587	92	192	132	304	140	216	256
CTH EG-75	7.5	132	70	587	92	192	132	304	140	216	256
CTH-EG-110B***	11.0	160	70	-	92	192	-	-	-	-	-
CTH AA-024	0.25	71	60	358	36	100	71	197	90	112	145
CTH BB-054	0.55	80	63	395	50	110	80	205	100	125	170
CTH CC-114	1.1	90	64	451	68	160	90	226	125	140	205
CTH CE-114	1.1	90	64	451	68	160	90	226	125	140	205
CTH DD-224	2.2	100	70	478	92	192	100	250	140	160	256
CTH DF-224	2.2	100	70	478	92	192	100	250	140	160	256
CTH DG-224	2.2	100	70	478	92	192	100	250	140	160	256

** = Bu boyutlar motor üreticilerine göre farklılık gösterebilir.

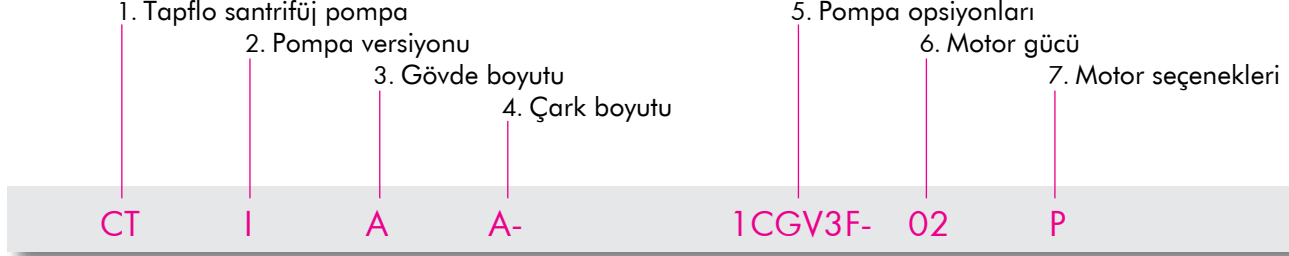
*** = Yalnızca kaplin bağlantılı (şaseli) modellerde mevcuttur, boyutlandırılmış çizimleri firmamızdan isteyebilirsiniz.

Malzemeler, veriler ve limitler

Gövde	Paslanmaz çelik AISI 316L elektropolisajlı Ra <0.8
Çark	Paslanmaz çelik AISI 316L elektropolisajlı Ra <0.8, açık (standart) veya opsiyonel yarı açık tip
Mekanik Salmastra	Tekli seramik/grafit (standart), SiC/SiC veya SiC/grafit, opsiyonel olarak yıkamalı
O-ringler	FDA onaylı EPDM (standart), veya FDA onaylı FEP/silikon
Motor	IP55, IEC şase B3/B14 (Kaplin bağlantılı versiyonda B3). Atex cat 2 veya 3, Eex e veya Eex d motor seçenekleri mevcuttur.
Maksimum basınç	10 bar (PN10)
Sıcaklık	Maksimum 90°C. Kaplin bağlantılı versiyonda 180°C
Viskozite	Maksimum ~200cSt
Partikül büyüklüğü	Maksimum partikül çapı 6 mm (standart açık çark ile), yumuşak partiküller söz konusu ise bu rakam daha büyüktür.

CT pompa model kodlaması

CTI ve CTH seri pompalar standart versiyonlarıyla stok teslim şeklinde mevcut olmakla birlikte her türlü gereksinime cevap vermek üzere özel versiyonlarla birlikte de tedarik edilebilir. Siparişinizi verirken, lütfen aşağıdaki örneği takip ediniz.



1. CT = Tapflo santrifüj pompa

2. Pompa versiyonu

- I = Endüstriyel versiyon
- H = Hijyenik versiyon

3. Gövde boyutu

- Motor flanş çapı / motor IEC boyutu
- A = 105 mm / 71
 - B = 120 mm / 80
 - C = 140 mm / 90
 - D = 160 mm / 100 veya 112
 - E = 200 mm / 132

4. Çark boyutu

- A = 90 mm
- B = 98 mm
- C = 125 mm
- D = 130 mm
- E = 135 mm
- F = 155 mm
- G = 180 mm

5. Pompa opsiyonları

1. Mekanik salmastra

Standart * = seramik / grafit / EPDM (CTH versiyonda FDA)

- 1CGV = seramik / grafit / FKM (yalnızca CTI)
- 1CGF = seramik / grafit / FEP (FDA)
- 1CGN = seramik / grafit / NBR (yalnızca CTI)
- 1SSE = SiC/SiC/EPDM (CTH versiyonda FDA)
- 1SSV = SiC/SiC/FKM (yalnızca CTI)
- 1SSF = SiC/SiC/FEP (FDA)
- 1SSN = SiC/SiC/NBR (yalnızca CTI)
- 1SGE = SiC/grafit/EPDM (CTH versiyonda FDA)
- 1SGV = SiC/grafit/FKM (yalnızca CTI)
- 1SGF = SiC/grafit/FEP (FDA)
- 1SGN = SiC/grafit/NBR (yalnızca CTI)

3. Bağlantı seçenekleri

Standart* = Dişli BSP - CTI versiyonda

Dişli DIN 11851 - CTH versiyonda

- 3A = Flanşlı ANSI 150 (yalnızca CTI)
- 3F = Flanşlı DIN 2633, PN10/16 (yalnızca CTI)
- 3C = Klemp ISO 2852 (yalnızca CTH)
- 3T = Klemp DIN 32676 (yalnızca CTH)
- 3S = Dişli SMS (yalnızca CTH)
- 3R = Dişli RJT (yalnızca CTH)

4. Özel uygulamalar

- 4J = Isıtma ceketi
- 4F = Yıkamalı salmastra
- 4Z = Yağlamalı salmastra
- 4H = Yarı açık ağır hizmet çarkı
- 4K = Tahliye tapası
- 4P05 = Ra <0.5 polisajlı (yalnızca CTH)

6. Motor gücü / IEC motor boyutu

2900 d/d motorlar (2-kutuplu):

- 03 = 0.37 kW / 71
- 05 = 0.55 kW / 71
- 07 = 0.75 kW / 80
- 15 = 1.5 kW / 90
- 22 = 2.2 kW / 90
- 40 = 4.0 kW / 112
- 55 = 5.5 kW / 132
- 75 = 7.5 kW / 132
- 110 = 11.0 kW / 160**

1450 d/d motorlar (4-kutuplu):

- 024 = 0.25 kW / 71
- 054 = 0.55 kW / 80
- 114 = 1.1 kW / 90
- 224 = 2.2 kW / 100

7. Motor seçenekleri

- M = Hijyenik motor kapağı (yalnızca CTH)
- B = Kaplinli ve şaseli pompa
- X2d = Eex d IIB T4 motor
- X2e = Eex d IIB T3 motor
- P = 1- fazlı motor
- T = PTC termistörlü motor

* = Standart versiyon

** = Yalnızca kaplin bağlantılı (şaseli) uygulama için

Diğer Tapflo Ürünleri

Tapflo bugün havalı diyafram pompaların lider Avrupalı üreticilerinden biridir. Metal ve plastik malzemelerden oluşan kapsamlı modelleriyle diyafram pompalar Tapflo' nun çekirdek üretimini oluşturur. Ürün portföyü bugün manyetik kaplinli pompalar, düşey santrifüj pompalar ve filtre üniteleri ile oldukça genişlemiştir.

■ Havalı Diyafram Pompalar

PE & PTFE pompalar

Poliyeten (PE) ve saf PTFE-plastiklerden imal pompalar hemen her çeşit akışkanın transferi için uygundur.

Metal pompalar

Alüminyum, pik döküm, paslanmaz çelik, Hasteloy ve PTFE kaplamalı alüminyum malzemelerde mevcuttur.

Hijyenik pompalar

Özellikle gıda, içecek, ilaç ve kozmetik endüstrilerinin gereksinimlerini karşılamak üzere tasarlanmış pompalardır.

İlaç pompaları

Bu seri; biyoteknoloji ve ilaç endüstrilerinde sayısız uygulamaya hizmet etmek üzere üretilmektedir.

EHEDG aseptik pompalar

Öncelikli olarak ilaç, biyoteknoloji ve gıda maddeleri endüstrilerinde yaygın olan steril uygulamalar için tasarlanmış yeni aseptik serimizi oluşturur.



■ Manyetik Kaplinli Pompalar



■ Düşey Milli Santrifüj Pompalar



■ Filtre üniteleri

