

PREFERİKAL BRONZ GÖVDELİ POMPA

PQ-BS



POMPA TİPİ	GÜCÜ HP	GİRİŞ	ÇIKIŞ	Q m ³ l/min	0	0.3	0.6	0.9	1.2	1.5	1.8	2.1	2.4	3.0	
					0	5	10	15	20	25	30	35	40	50	
PQm 60 - BS	0.5	1"	1"	H(mt)	40	38	33.5	29	24	19.5	15	10	5		
PQm 65 - BS	0.75	1"	1"	H(mt)	55	50	45.5	40.5	36	31	27	22	17	8	

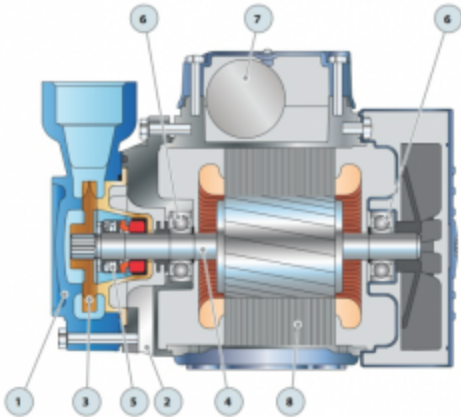
POMPA TİPİ	GÜCÜ HP	GİRİŞ	ÇIKIŞ	Q m ³ l/min	0	0.12	0.24	0.36	0.48	0.60	0.72	0.84	0.96	1.08	
					0	2	4	6	8	10	12	14	16	18	
PQm 81 - BS	0.6	1/2"	1/2"	H(mt)	90	80	71	63	54	45	37	28	19	10	
PQ 81 - BS	0.6	1/2"	1/2"	H(mt)	90	80	71	63	54	45	37	28	19	10	

Yat ve gemicilik sektöründe, ısıtma ve soğutma sistemlerinde (chiller) kullanılır.

Manometrik emiş derinliği 8 mt, Aktarılan sıvı sıcaklığı -10°C / +90°C

Ortam sıcaklığı -10°C / +40°C, Maksimum basıncı 9 bar

Pompalar termik korumalıdır.



- 1- Pompa Gövdesi Bronz
- 2- Motor Kapağı Alüminyum Bronz
- 3- Fan Bronz
- 4- Motor mili Paslanmaz çelik
- 5- Mekanik Salmastra
- 6- Rulman
- 7- Kondansatör
- 8- Motor