

ULTRA

Paslanmaz çelik çok kademeli yatay pompalar. Temiz, yük-süz sıvıların pompalanması; basınçlandırma sistemi; sulama; içme suyu ve glikol su; su arıtması; ısıtma ve iklimlendirme; yıkama sistemi.

YAPI ÖZELLİKLERİ

Pompa gövdesi	paslanmaz çelik AISI 304
Motor mesnedi	alüminyum
Çark	Noryl®
Mekanik salmastra	seramik-grafit ≤ 6 çark grafit-silikon karbür ≥ 7 çark
Motor şaftı	paslanmaz çelik AISI 303
Sıvı sıcaklığı	-5 ÷ +35 °C
Çalışma basıncı	azami 8,5 bar
MOTOR	
2 kutuplu indüksiyon motoru	3 ~ 230/400V-50Hz 1 ~ 230V-50Hz 1,85 kW'a kadar termal korumalı
Yalıtım sınıfı	F
Koruma derecesi	IP44



ULTRA 3



ULTRA 5



ULTRA 7

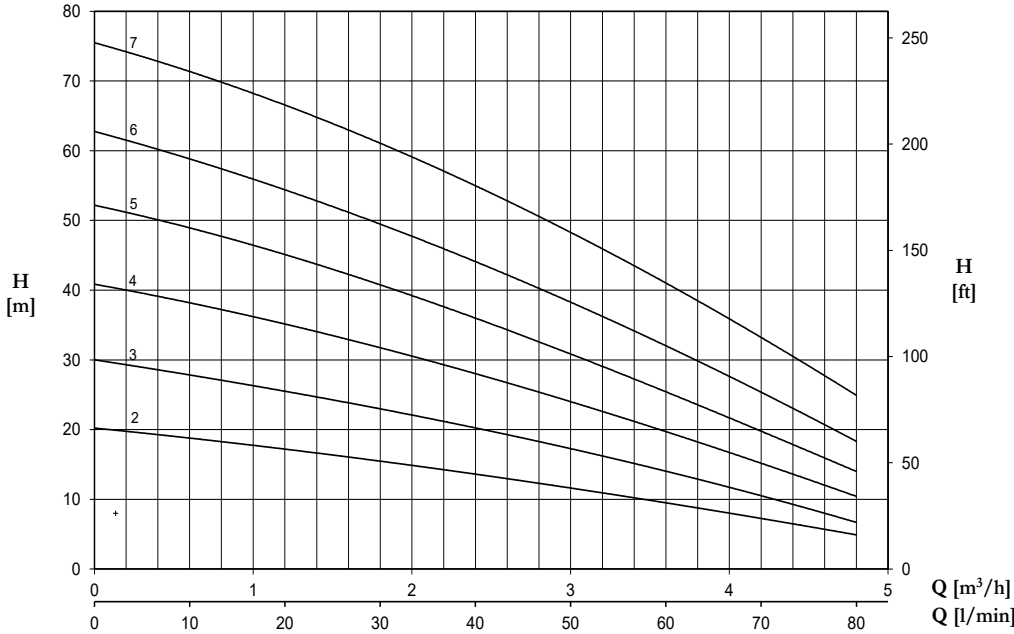


ULTRA 9



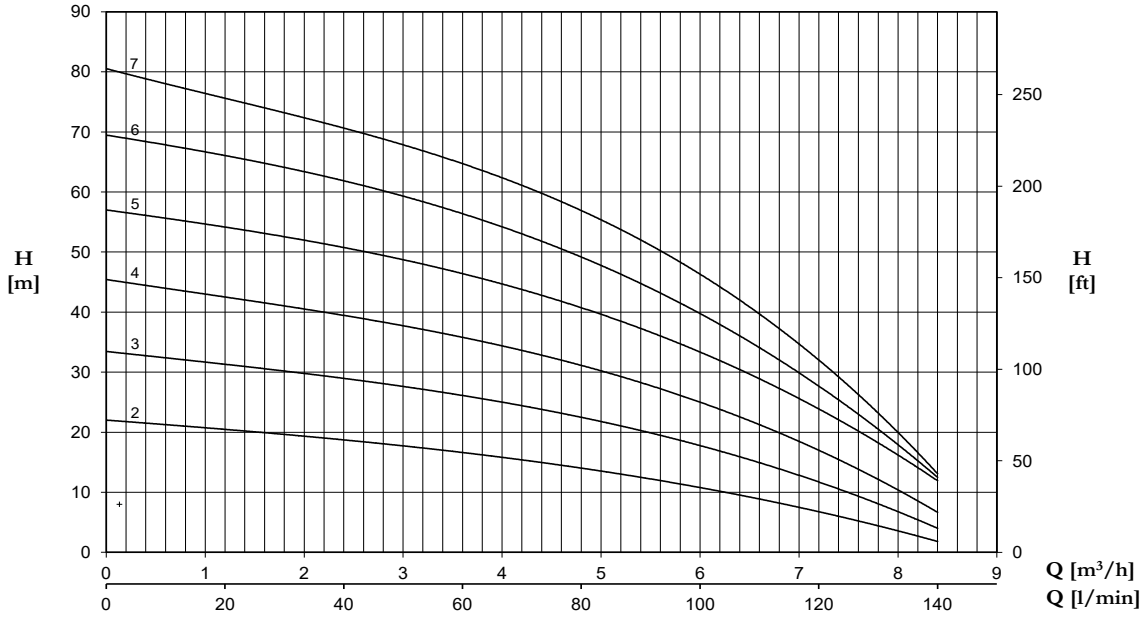
ULTRA 18

3



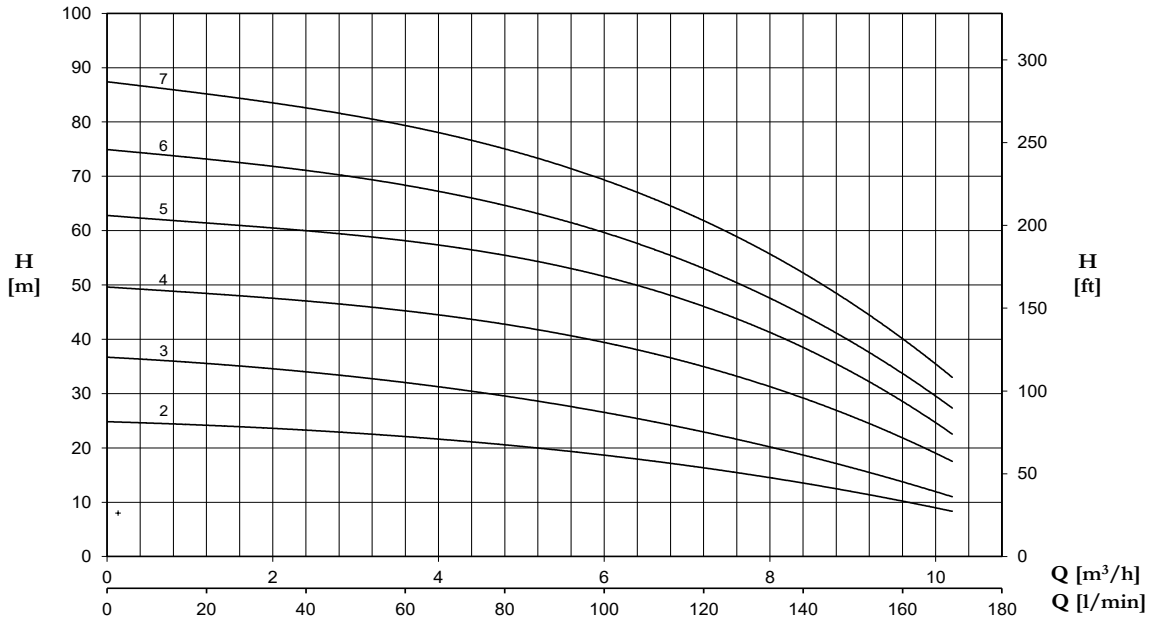
TİP		P2		FAN (ÇARK)	AMPER		Q (m³/h - l/min)							LISTE FİYATI EURO	
1 ~	3 ~	(HP)	(kW)		1 ~	3 ~	0	0,6	1,2	1,8	2,4	3,6	4,8	1 ~	3 ~
					1x230 V 50 Hz	3x400 V 50 Hz	0	10	20	30	40	60	80		
U 3-50/2	U 3-50/2 T	0,5	0,37	Noryl	2	0,9	20,2	18,8	17,3	15,3	13,7	9,5	4,9	158,00	159,00
U 3-70/3	U 3-70/3 T	0,7	0,51	Noryl	2,9	1,2	30	27,9	25,4	23	20,3	14	6,7	170,00	170,00
U 3-90/4	U 3-90/4 T	0,9	0,66	Noryl	4	1,8	40,8	38,3	35,1	31,8	27,9	19,8	10,4	189,00	189,00
U 3-100/5	U 3-100/5 T	1	0,75	Noryl	4,8	1,9	52,2	48,9	45,1	40,8	36	25,4	14	214,00	214,00
U 3-120/6	U 3-120/6 T	1,2	0,9	Noryl	5,6	2,6	62,8	58,7	54,5	49,6	43,9	32,1	18,3	238,00	238,00
U 3-150/7	U 3-150/7 T	1,5	1,1	Noryl	7,1	2,9	75,5	71,3	66,6	61,2	54,8	41,1	24,9	350,00	343,00

5



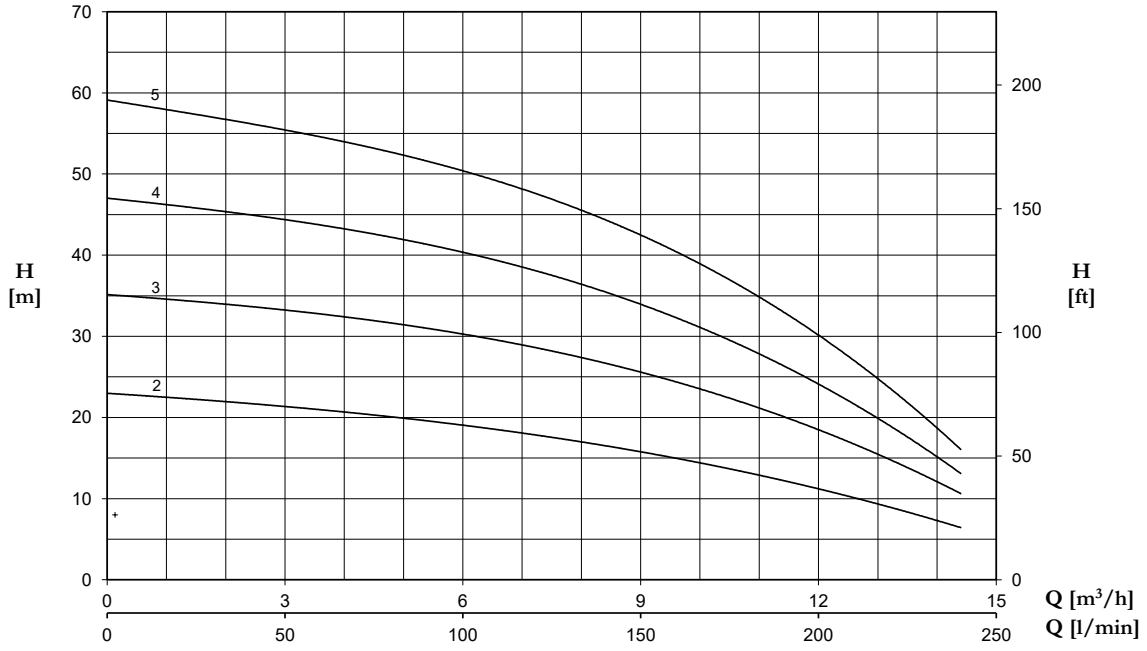
TIP		P2		FAN (ÇARK)	AMPER		Q (m³/h - l/min)								LISTE FİYATI EURO	
1~	3~	(HP)	(kW)		1~	3~	0	1,8	2,4	3,6	4,8	6	7,2	8,4	1~	3~
					1x230 V 50 Hz	3x400 V 50 Hz	H (m)									
U 5-70/2	U 5-70/2 T	0,7	0,51	Noryl	2,7	1,1	22	19,7	18,7	16,6	14	10,8	6,8	1,8	166,00	166,00
U 5-80/3	U 5-80/3 T	0,8	0,6	Noryl	3,9	1,5	33,4	30,3	29	26	22,5	17,6	12	3,9	193,00	193,00
U 5-120/4	U 5-120/4 T	1,2	0,9	Noryl	5,2	2,5	45,3	41,3	39,6	35,6	30,8	24,9	17,6	6,4	215,00	215,00
U 5-150/5	U 5-150/5 T	1,5	1,1	Noryl	6,8	2,8	56,8	53	51	46,1	40,1	33,3	24,8	11,5	307,00	300,00
U 5-180/6	U 5-180/6 T	1,8	1,3	Noryl	7,7	3	69,3	64,4	62	55,6	48,2	39,6	28,8	12	330,00	315,00
U 5-200/7	U 5-200/7 T	2	1,5	Noryl	9	3,4	80,3	73,6	71	64,5	56,1	46	33,4	12,5	369,00	355,00

7



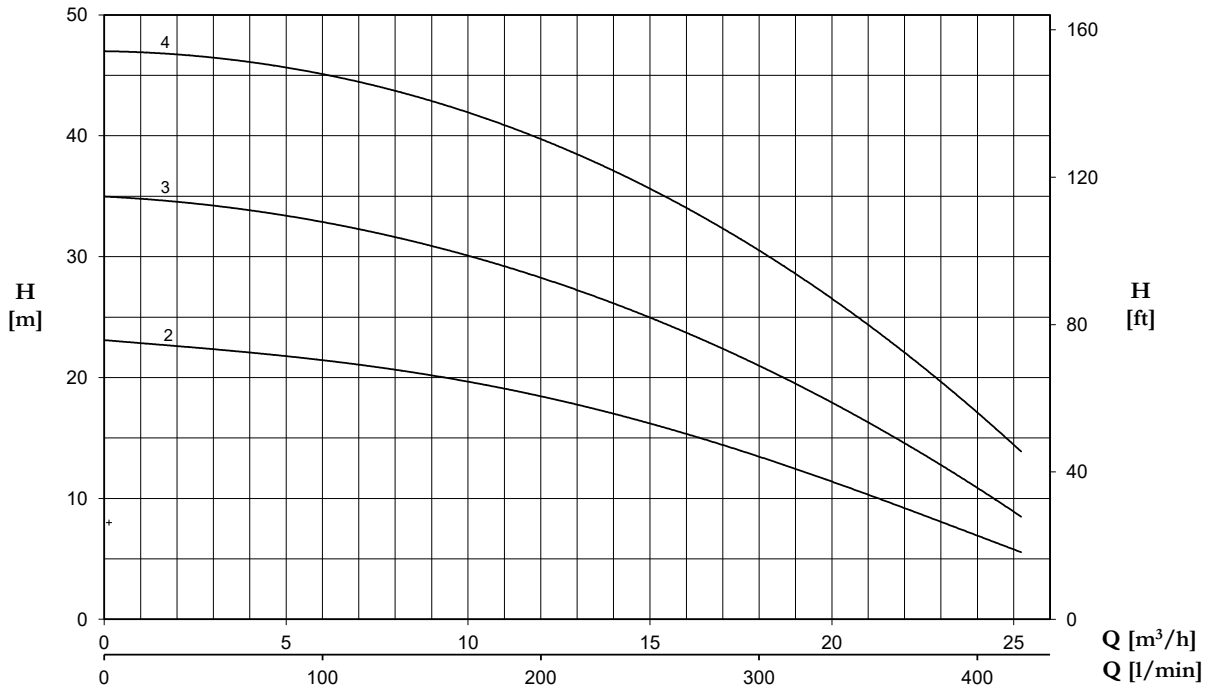
TIP		P2		FAN (ÇARK)	AMPER		Q (m³/h - l/min)										LISTE FİYATI EURO	
1~	3~	(HP)	(kW)		1~	3~	0	2,4	3,6	4,8	6	7,2	8,4	9,6	10,2	1~	3~	
					1x230 V 50 Hz	3x400 V 50 Hz	H (m)											
U 7-100/2	U 7-100/2 T	1	0,75	Noryl	4,4	1,7	24,8	23,4	22	20,5	18,7	16,3	13,6	10,2	8,3	190,00	190,00	
U 7-120/3	U 7-120/3 T	1,2	0,9	Noryl	5,9	2,6	36,7	34	32	29,6	26,5	23	18,6	13,8	11	204,00	204,00	
U 7-180/4	U 7-180/4 T	1,8	1,3	Noryl	8,3	3,2	49,5	47,4	45,3	42,5	39,2	34,8	29,4	22,6	16,9	299,00	284,00	
U 7-250/5	U 7-250/5 T	2,5	1,85	Noryl	10,9	4,2	62,6	60,6	58,2	55,1	51,1	45,8	39	29,8	21,5	331,00	313,00	
U 7-300/6	U 7-300/6 T	3	2,2	Noryl	12,2	5	74,8	71,5	68,3	64,5	59,3	53	44,6	34,5	26,7	350,00	338,00	
-	U 7-350/7 T	3,5	2,57	Noryl	-	5,5	87,2	83,3	79,3	74,6	68,9	61,9	52,5	41	32,2	-	443,00	

9

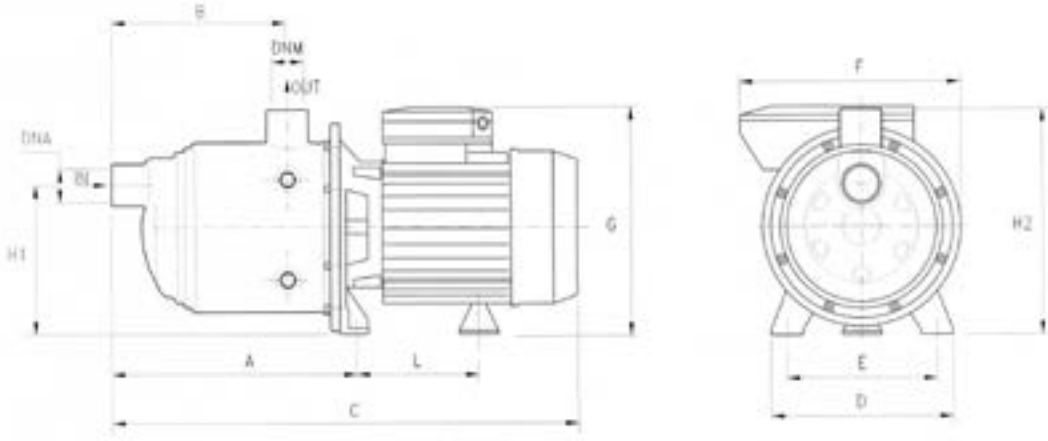


TIP		P2		FAN (ÇARK)	AMPER		Q (m³/h - l/min)														LISTE FİYATI EURO	
1~	3~	(HP)	(kW)		1~	3~	0	3,6	4,8	6	7,2	8,4	9,6	10,8	12	13,2	14,4	1~	3~			
					1x230 V 50 Hz	3x400 V 50 Hz	H (m)															
U 9-100/2	U 9-100/2 T	1	0,75	Noryl	4,4	1,7	23	20,9	20	19,1	17,9	16,6	15	13,2	11,1	8,9	6,5	196,00	196,00			
U 9-150/3	U 9-150/3 T	1,5	1,1	Noryl	6,7	2,8	35,2	32,6	31,5	30,3	28,8	26,9	24,5	21,5	18,3	14,7	10,8	292,00	285,00			
U 9-200/4	U 9-200/4 T	2	1,5	Noryl	8,4	3,3	47,1	43,5	42	40,5	38,3	35,7	32,4	28,4	23,8	18,9	13,3	319,00	305,00			
U 9-250/5	U 9-250/5 T	2,5	1,85	Noryl	10,6	4,3	59,2	54,4	52,4	50,4	47,9	44,8	40,5	35,5	29,8	23,5	16,3	347,00	329,00			

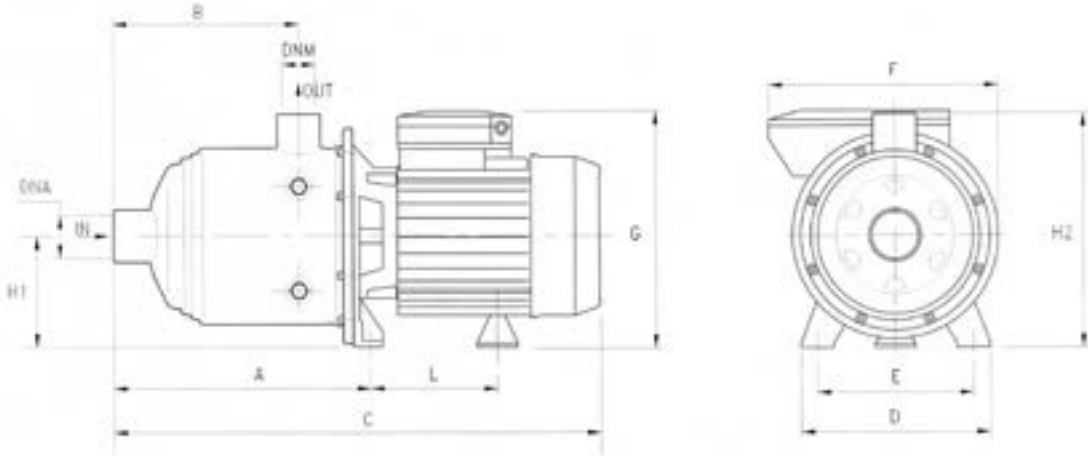
18



TIP	P2		FAN (ÇARK)	AMPER 3~	Q (m³/h - l/min)																			LISTE FİYATI EURO	
	(HP)	(kW)			H (m)																				
					0	6	7,2	8,4	9,6	10,8	12	13,2	14,4	15,6	16,8	18	19,2	20,4	21,6	22,8	24	25,2			
U 18-180/2 T	1,8	1,3	Noryl	3	23,1	21,4	21	20,5	19,9	19,2	18,4	17,6	16,7	15,7	14,7	13,5	12,1	10,9	9,7	8,3	7	5,5	301,00		
U 18-250/3 T	2,5	1,85	Noryl	4,3	35	32,7	32,2	31,4	30,5	29,5	28,3	26,7	25,5	24,3	22,8	21,2	19,3	17,3	15,1	12,9	10,8	8,7	319,00		
U 18-400/4 T	4	3	Noryl	5,5	47,2	44,6	44,1	43,3	42,4	41,2	40	38,5	36,7	34,9	32,9	30,5	27,9	25,3	22,7	20	17,1	14,3	449,00		



TIP	BOYUTLAR (mm)										Kg	DNA	DNM
	A	B	C	D	E	F	G	L	H1	H2			
U 3-50/2	166.8	103	333	164	140	178	190	93.7	128	192	6,3	1" G	1" G
U 3-70/3	166.8	103	333	164	140	178	190	93.7	128	192	7,2		
U 3-90/4	190.8	127	357	164	140	178	190	93.7	128	192	8,3		
U 3-100/5	214.8	151	404	164	140	178	203	104.7	128	192	10,6		
U 3-120/6	238.8	175	428	164	140	178	203	104.7	128	192	11		
U 3-150/7	262.8	199	483	164	140	201	211	128.2	134	198	14,1		
U 5-70/2	166.8	103	333	164	140	178	195	93.7	128	192	7,1		
U 5-80/3	166.8	103	357	164	140	178	203	93.7	128	192	9,5		
U 5-120/4	190.8	127	380	164	140	178	203	104.7	128	192	11,1		
U 5-150/5	214.8	151	436	164	140	201	211	128.2	134	198	13,5		
U 5-180/6	238.8	175	459	164	140	201	211	128.2	134	198	14,4		
U 5-200/7	262.8	199	483	164	140	201	211	128.2	134	198	16,2		



TIP	BOYUTLAR (mm)										Kg	DNA	DNM
	A	B	C	D	E	F	G	L	H1	H2			
U 7-100/2	166.8	103	356	164	140	178	203	104.7	92	192	10,0	1"1/4 G	1" G
U 7-120/3	166.8	103	356	164	140	178	203	104.7	92	192	10,8		
U 7-180/4	190.8	127	411	164	140	201	211	128.2	98	198	13,8		
U 7-250/5	214.8	151	436	164	140	201	211	128.2	98	198	15,8		
U 7-300/6	238.8	175	M 503	164	140	201	M 229	M 148.2	M 103	M 203	18,2		
			T 459				T 211						
U 7-350/7	262.8	199	527	164	140	201	229	148.2	103	203	18,6		
U 9-100/2	185.8	118	375	164	140	178	203	104,7	98	192	10,1	1"1/2 G	1"1/4 G
U 9-150/3	185.8	118	375	164	140	201	211	128.2	98	198	13,2		
U 9-200/4	215.8	148	436	164	140	201	211	128.2	98	198	15,5		
U 9-250/5	245.8	178	464	164	140	201	211	128.2	98	198	16,1		
U 18-180/2 T	201	141	432	164	140	201	211	128.2	98	198	12,9	2" G	1"1/2 G
U 18-250/3 T	238.5	141	432	164	140	201	211	128.2	98	198	14,5		
U 18-400/4 T	276	178.5	514	164	140	201	229	148,2	103	203	20,8		