



Sirkülasyon Pompası Optima

**ECO
DESIGN
(TASARIM)**
Yönetmeliklerine
Uygun ilk ve Tek
Yerli Üretim



SİSTEMİN KALBİNDE





60 yılı aşkın Alarko Sirkülasyon Pompası deneyimi ile...

ALARKO OPTIMA

Doğayı koru...

Alarko, her geçen gün çevreye saygılı ve daha iyi performansın yanında önemli enerji tasarrufu sağlayan yenilikçi ürünleri ürün gamına katarak yaşam kalitesini önemli ölçüde iyileştirmeyi hedeflemektedir. Avrupa Birliği ECO Design (tasarım) yönetmeliklerine uyum süreci Alarko sirkülasyon pompaları için gerçek bir dönüm noktası ile sonuçlandı; Alarko Optima.

Alarko Optima'nın Sunduğu Önemli Avantajlar

1. A Sınıfı Yüksek Enerji Tasarruflu
2. İdeal Performans
3. Güvenilirlik
4. Montaj ve Devreye Alma Kolaylığı
5. Satış sonrası hizmet ve yedek parça temin kolaylığı
6. Elektronik kontrollü
7. Türkiye SGM-2011/15 ve AB EC 641/2009 yönetmeliklerine uygun



Tüm Alarko sirkülasyon pompaları, şimdiden 2020 şartlarını yakaladı.

EEI ≤ 0,23

**İDEAL
PERFORMANS**

Alarko Optima sahip olduğu üç farklı işletim modu ile geleneksel tek ve üç hızlı pompalardan farklı olarak sürekli ideal çalışma noktasında hizmet verir. Bu sayede yüksek enerji tasarrufu mümkün olur.

Avrupa Komisyonu Sirkülasyon Pompalarıyla İlgili Eco Dizayn Gereklilikleri

Ürüne 1 Ağustos
2015 Tarihinden önce
entegre edilmiş ıslak
rotorlu sirkülasyon
pompalarının
değişimi

Herhangi bir şart yok

EEI ≤ 0,23

Ürüne entegre
edilmiş ıslak rotorlu
sirkülasyon pompaları
Yeni Üretim

Herhangi bir şart yok

EEI ≤ 0,23

Isıtma/Soğutma
Sistemleri için
bağımsız
ıslak rotorlu
sirkülasyon
pompaları

Herhangi
bir şart yok

EEI ≤ 0,27

EEI ≤ 0,23

01/01/2014

01/08/2015

01/01/2020



ECM Teknolojisi (Elektro Commutated Motor) ile daha yüksek verimli tasarım ve önemli avantajlar:

- Harici sensör ve kontrolör gerekmez.
- Motordaki ısınmanın düşük olmasıyla motor ömrü uzar.
- Motor ömrü, motor yataklarındaki gerilmenin daha düşük olması sebebiyle uzar.
- Titreşim ve gürültü seviyesi daha düşüktür.

GÜVENLİK

Alarko Optima sirkülasyon pompalarının aşağıdaki tüm standart ve yönetmeliklere uygunluğu yapılan testler ile belgelenmiştir.

- Machinery Directive 2006/42/EC (Makineler Yönetmeliği)
- Low Voltage Directive 2014/35/EC (Alçak Gerilim Yönetmeliği)
- EMC Directive 2004/108/EC (Elektromanyetik Uyumluluk Yönetmeliği)
- Ecodesign Directive 2009/125/EC (Çevreye Duyarlı Tasarım Yönetmeliği)
- TS EN 60335-1-51:2003 + A2:2012
- TS EN 16297-1:2012
- TS EN 16297-2:2012
- TS EN 60335-1:2012

MONTAJ VE İŞLETMEYE ALMA KOLAYLIĞI

Alarko Optima sirkülasyon pompaları çok hızlı ve kolayca devreye alınmalarına yardımcı olan bağlantı kutusu ve bağlantı soketlerine sahiptir. Kontrol kutusu üzerinde yer alan bu özel olarak tasarlanmış bağlantı soketleri, pompanın, şebeke gerilimi ve elektronik sistemlerle temas etmeden güvenle ve en kısa sürede bağlanmasını sağlar.



KULLANICI DOSTU OLED EKLAN

Tüm kontrol ve ayarlamalar sadece 5 tuşun yardımıyla yapılabilir.

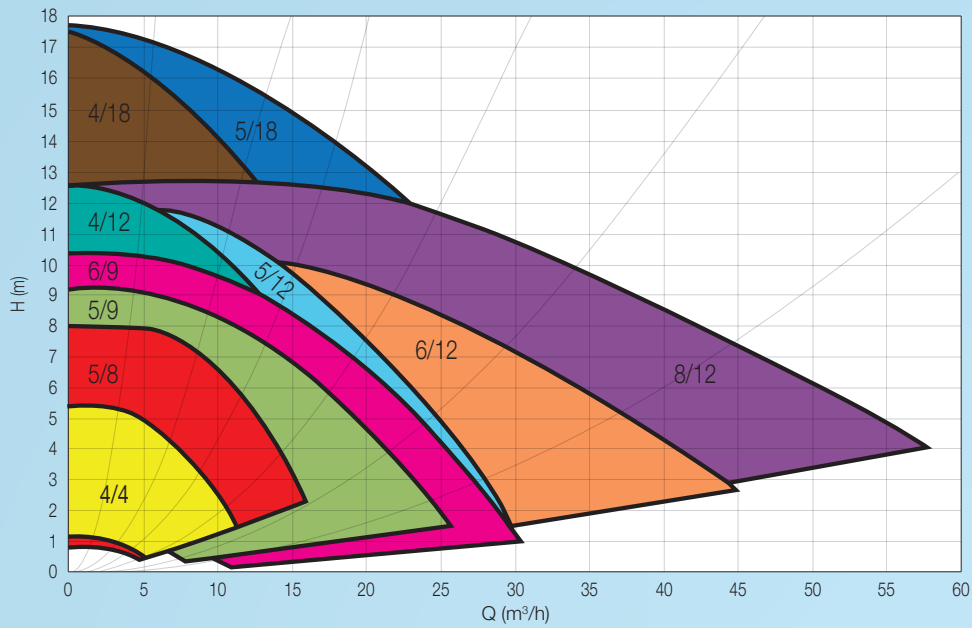
- Çift satırlı OLED ekran.
- Türkçe yazılıma sahip, kullanıcı dostu kontrol ve kumanda sistemi.
- Menü içerisinde standart olarak sunulan İngilizce dil desteği.
- En son oluşan 5 hatanın kodunu ve içeriğini kullanıcıya gösteren "service info" özelliği.



Alarko Optima,
yüksek enerji tasarrufu sağlarken,
yaşam kalitesini artırır...



Genel Seçim Abağı



mükemmel tasarım detaylarda gizli...

Her parçası özenle tasarlanan en son teknolojik olanaklarla üretilen Optima sirkülasyon pompaları, tüm testlerden başarı ile geçti.

1

Kolay kablo bağlantısına izin veren özel tasarımı kapak.

2

Kullanıcı Dostu ve Enerji Tasarruflu OLED ekran ve Optima için özel geliştirilmiş tuş takımı.

3

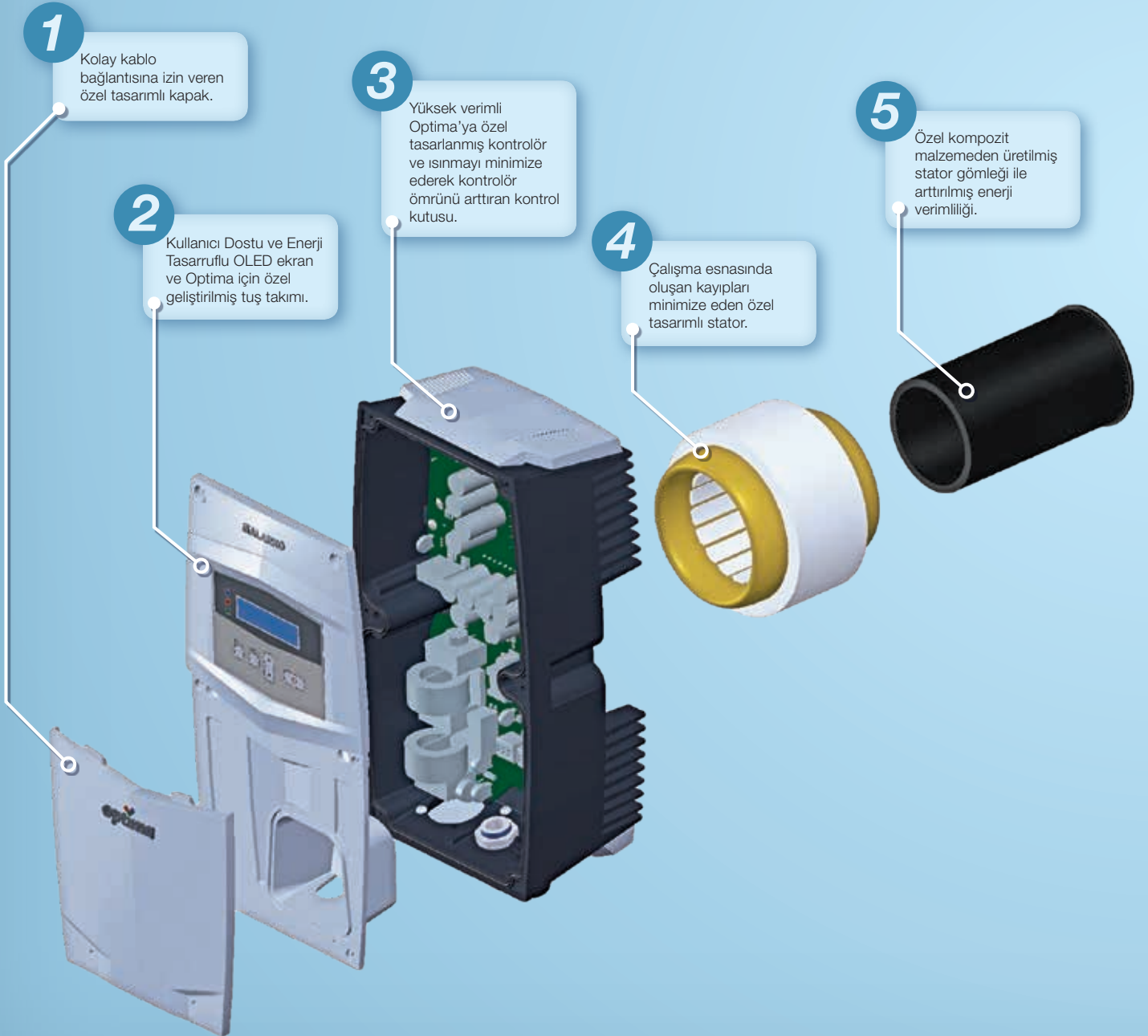
Yüksek verimli Optima'ya özel tasarlanmış kontrolör ve ısınmayı minimize ederek kontrolör ömrünü arttıran kontrol kutusu.

4

Çalışma esnasında oluşan kayıpları minimize eden özel tasarımı stator.

5

Özel kompozit malzemeden üretilmiş stator gömleği ile artırılmış enerji verimliliği.





6

Motor verimliliğini en üst düzeye çıkaran sabit mıknatıslı yüksek verimli rotor.

7

Bakım gerektirmeyen uzun ömürlü karbon yataklar ve akışkan içerisindeki kirleticilerin motora girişini engelleyen özel paslanmaz malzemeden imal edilmiş pislik tutucu.

8

Özel olarak tasarlanmış yüksek hidrolik verime sahip PPO fan.

9

Yüksek hidrolik verim ve sessiz çalışma sağlayan özel tasarımı pompa gövdesi.

10

Pompa gövdesinin termal olarak yalıtımını sağlayan Polipropilen yalıtım ceketli.

Pompa ile birlikte standart olarak verilmektedir.

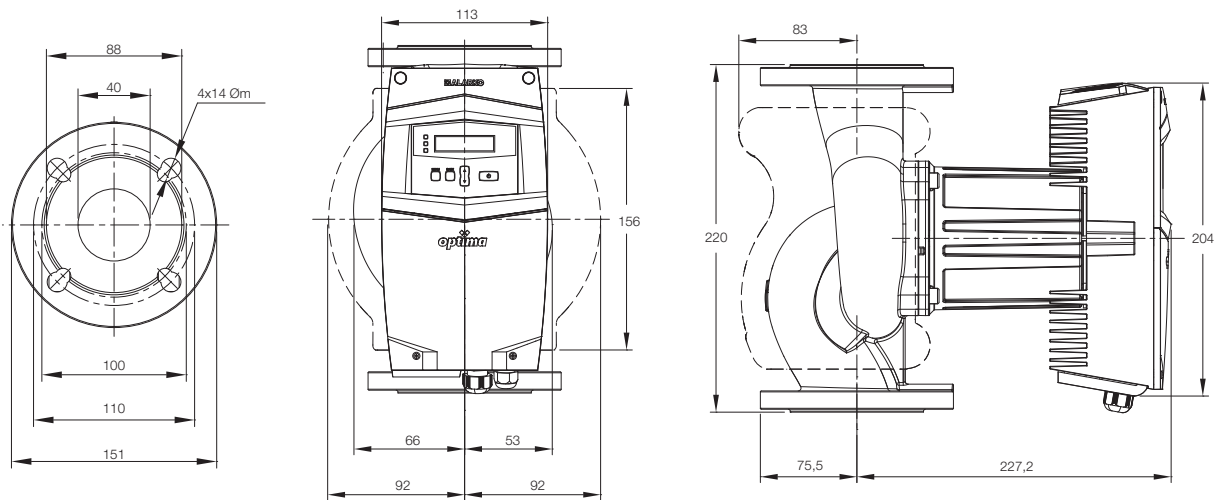


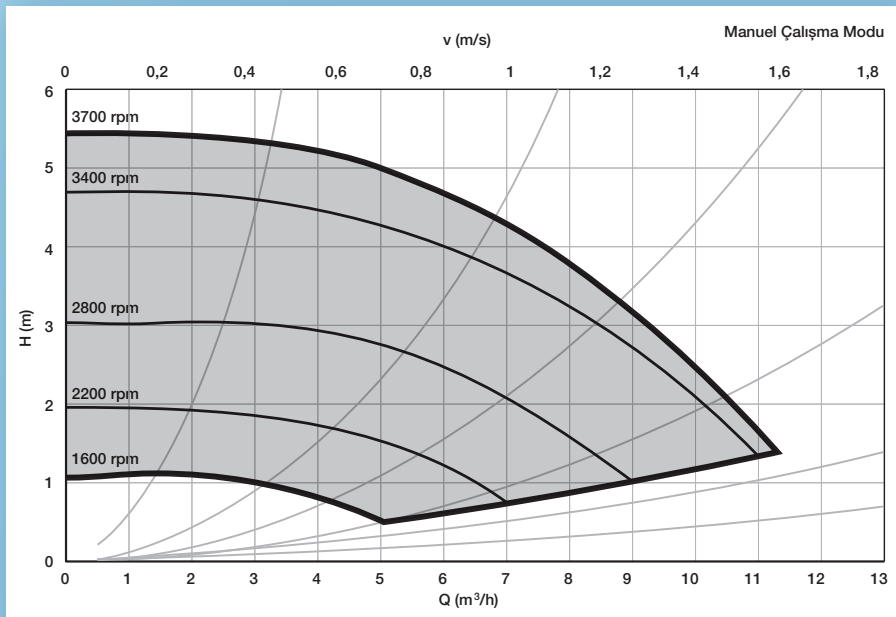
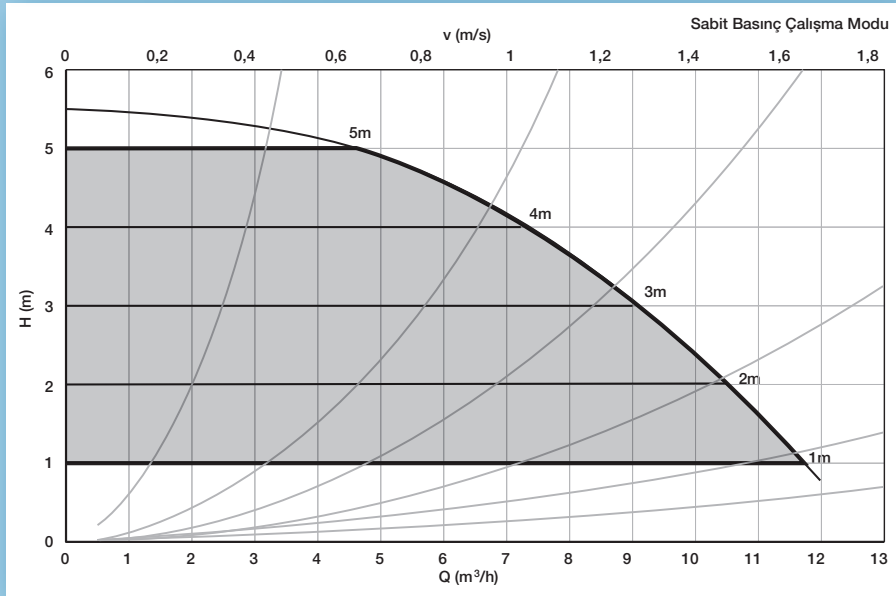
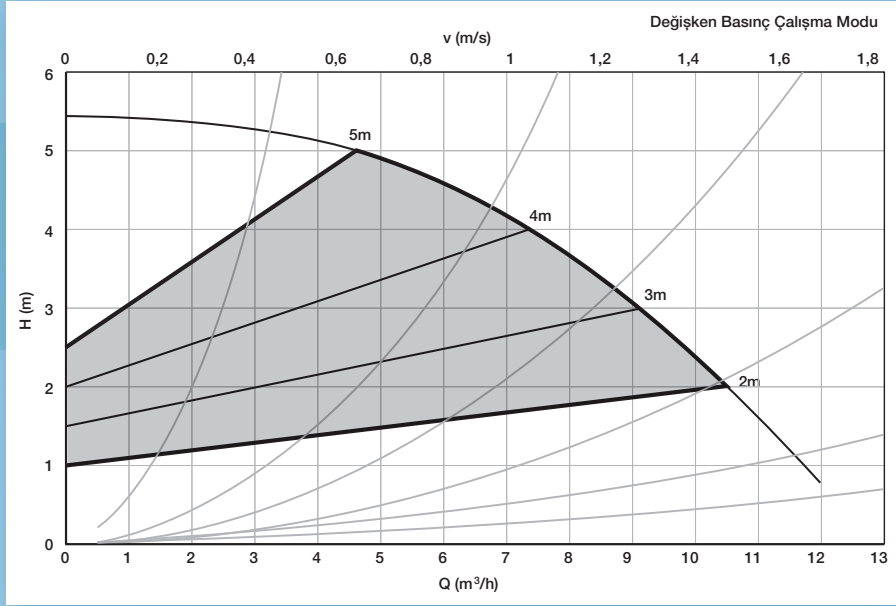
OPTIMA 4/4



Maksimum Basma Yük. [m]	Pompa tipine göre
Maksimum Debi [m ³ /h]	Pompa tipine göre
Motor Devri [rpm]	1.600 – 3.700
Giriş Gerilimi ve Frekansı	1~ 230 V AC ± %10, 50 Hz, PE (toprak korumalı)
Nominal Akım [A]	0,7
Çektiği güç [W]	12 – 166
Enerji Verimliliği Endeksi (EEI)	< 0.23
Yalıtım Sınıfı	F
Koruma Sınıfı	IP 44
Sıcaklık Sınıfı	TF 110
Maksimum Sistem Basıncı	PN 6/10 ⁽¹⁾
Ses Basıncı	< 56 dB (tipine göre)
Bağıl Nem	< %90
Ağırlık	10 kg

¹ Pompa her iki basınç değerinde de kullanıma uygundur.





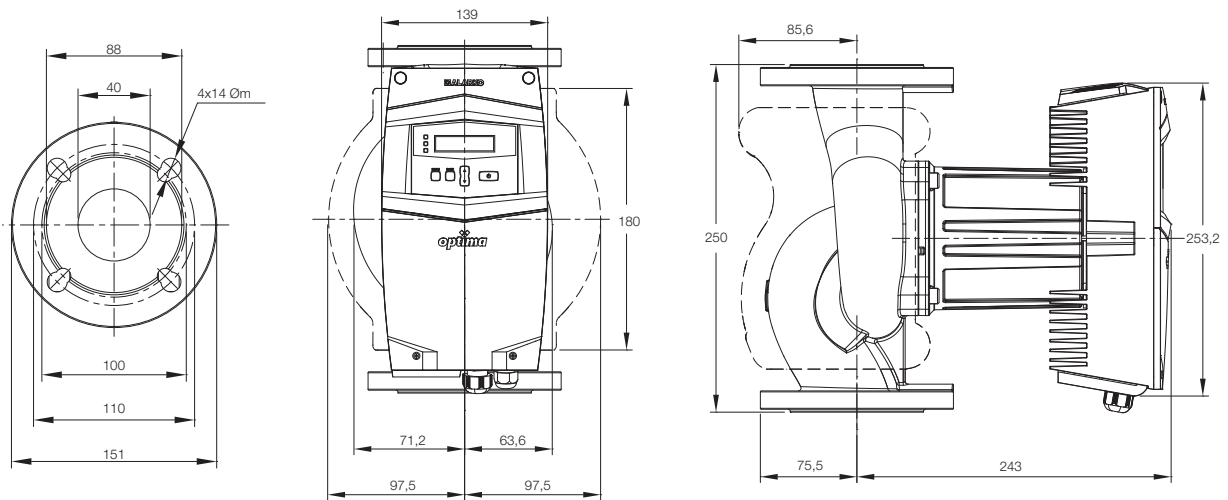


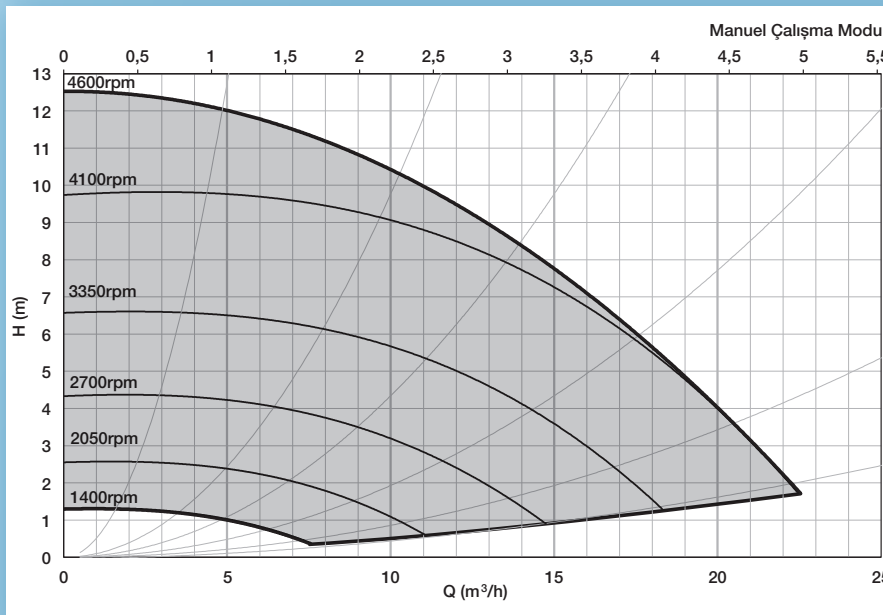
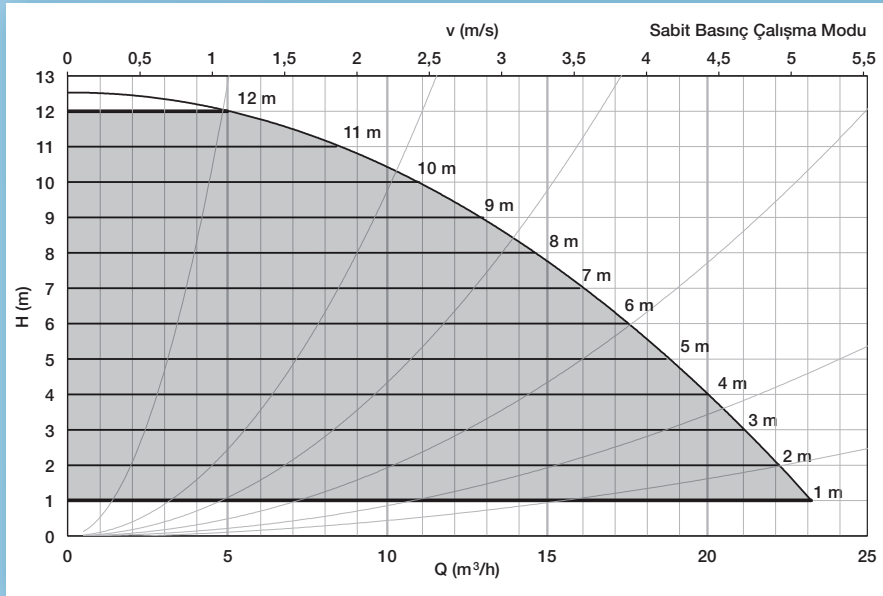
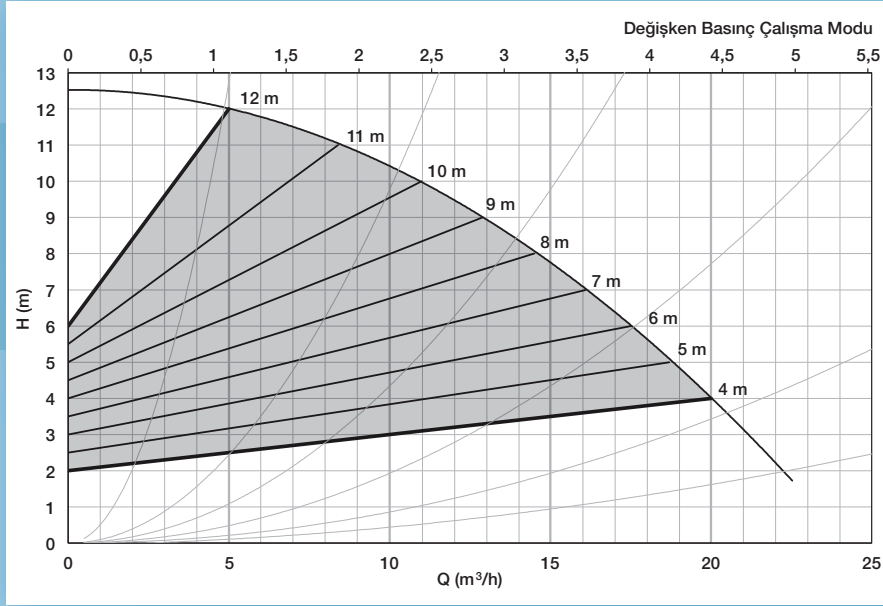
OPTIMA 4/12



Maksimum Basma Yük. [m]	Pompa tipine göre
Maksimum Debi [m ³ /h]	Pompa tipine göre
Motor Devri [rpm]	1.400 – 4.600
Giriş Gerilimi ve Frekansı	1~ 230 V AC ± %10, 50 Hz, PE (toprak korumalı)
Nominal Akım [A]	2,5
Çektiği güç [W]	33 – 550
Enerji Verimliliği Endeksi (EEI)	< 0.23
Yalıtım Sınıfı	F
Koruma Sınıfı	IP 44
Sıcaklık Sınıfı	TF 110
Maksimum Sistem Basıncı	PN 6/10 ⁽¹⁾
Ses Basıncı	< 56 dB (tipine göre)
Bağıl Nem	< %90
Ağırlık	14 kg

¹ Pompa her iki basınç değerinde de kullanıma uygundur.





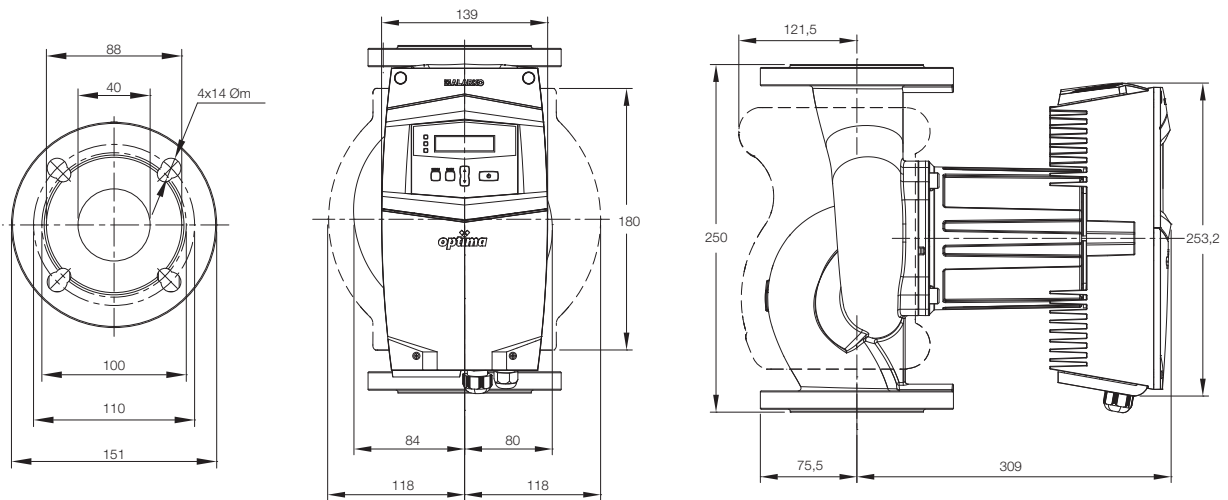


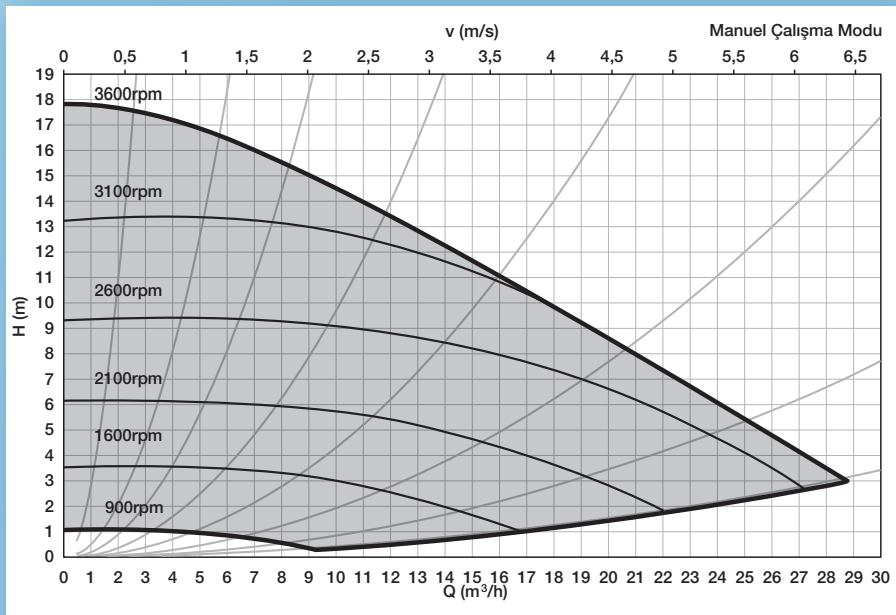
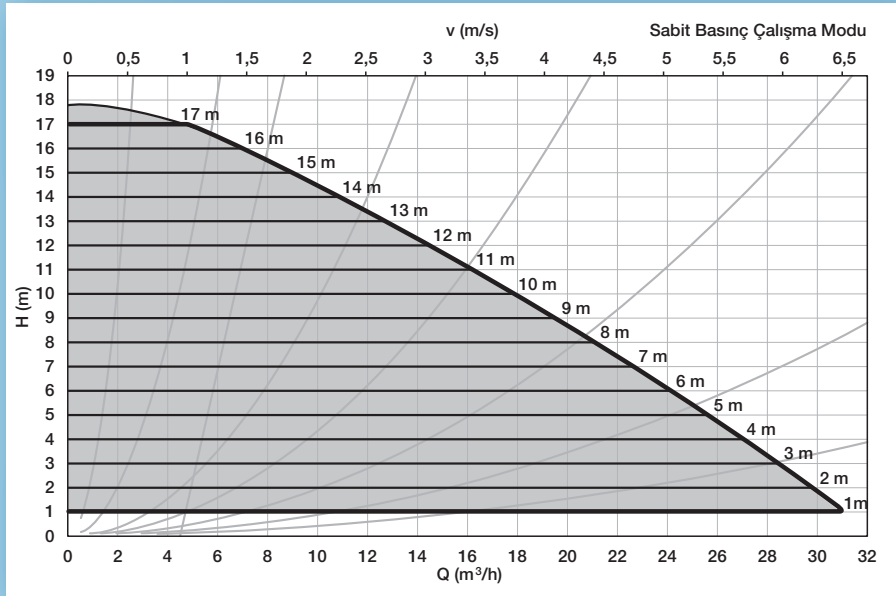
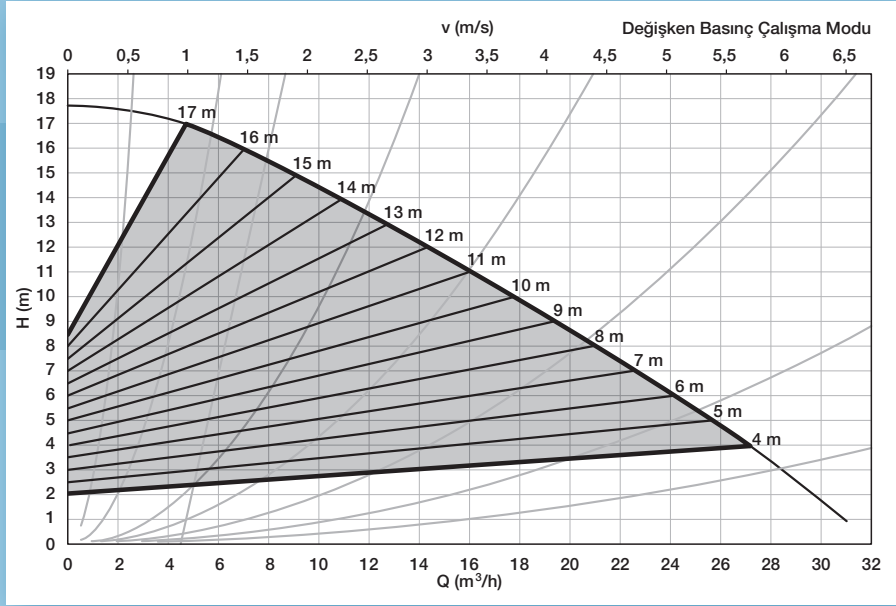
OPTIMA 4/18



Maksimum Basma Yük. [m]	Pompa tipine göre
Maksimum Debi [m ³ /h]	Pompa tipine göre
Motor Devri [rpm]	900 – 3,600
Giriş Gerilimi ve Frekansı	1~ 230 V AC ± %10, 50 Hz, PE (toprak korumalı)
Nominal Akım [A]	4
Çektiği güç [W]	25 – 880
Enerji Verimliliği Endeksi (EEI)	< 0,23
Yalıtım Sınıfı	F
Koruma Sınıfı	IP 44
Sıcaklık Sınıfı	TF 110
Maksimum Sistem Basıncı	PN 6/10 ⁽¹⁾
Ses Basıncı	< 56 dB (tipine göre)
Bağıl Nem	< %90
Ağırlık	21,2 kg

¹ Pompa her iki basınç değerinde de kullanıma uygundur.





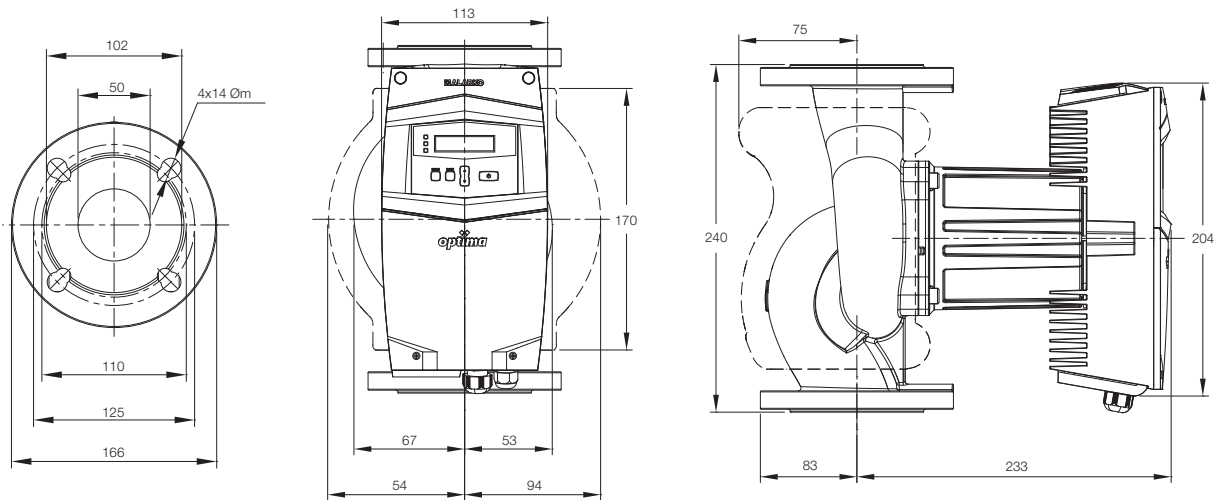


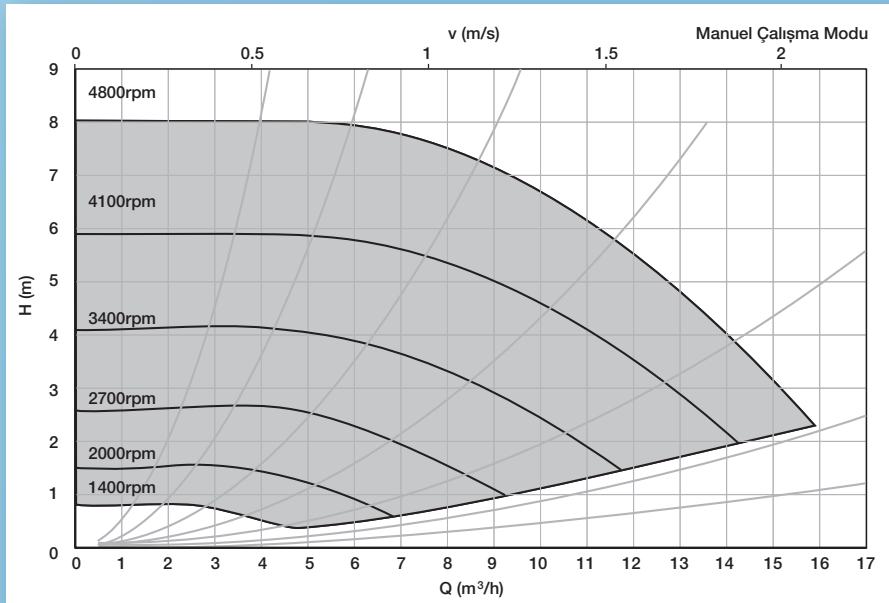
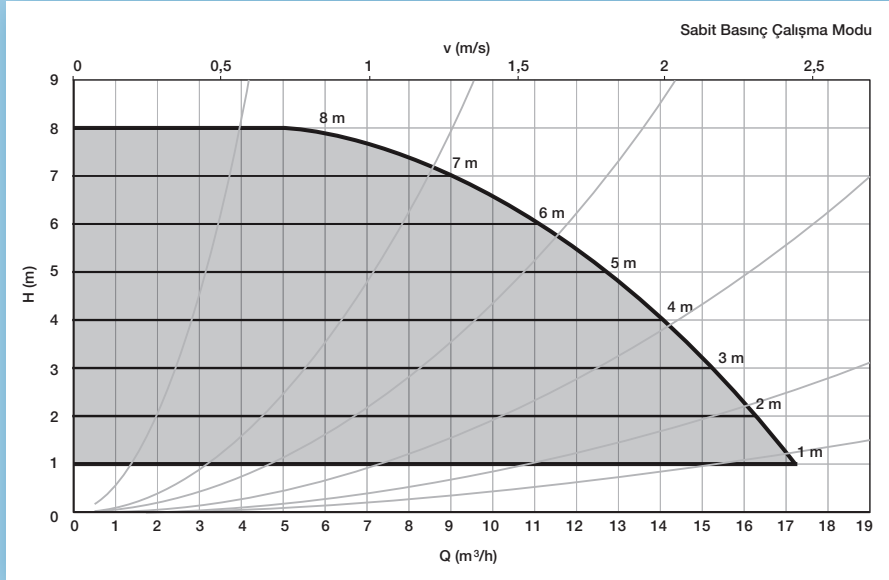
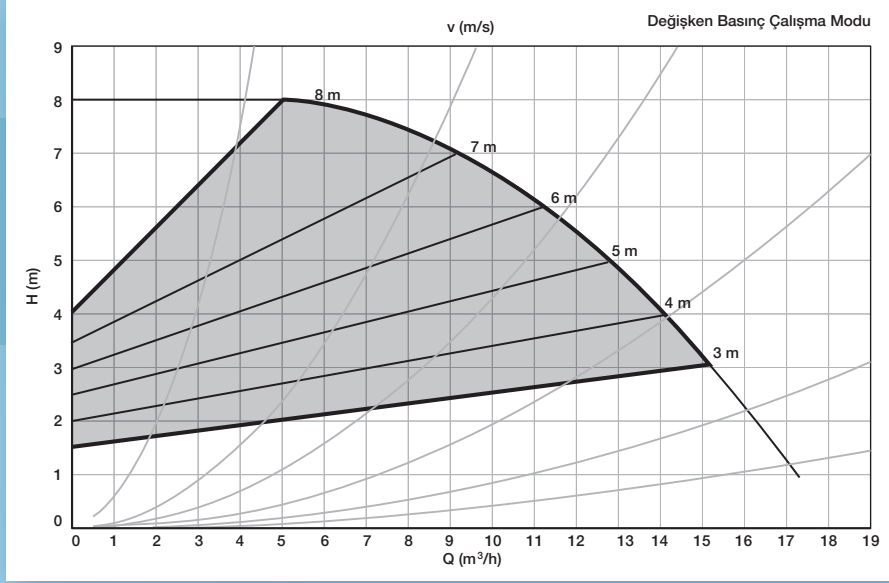
OPTIMA 5/8



Maksimum Basma Yük. [m]	Pompa tipine göre
Maksimum Debi [m ³ /h]	Pompa tipine göre
Motor Devri [rpm]	1.400 – 4.800
Giriş Gerilimi ve Frekansı	1~ 230 V AC ± %10, 50 Hz, PE (toprak korumalı)
Nominal Akım [A]	1,5
Çektiği güç [W]	10 – 350
Enerji Verimliliği Endeksi (EEI)	< 0.23
Yalıtım Sınıfı	F
Koruma Sınıfı	IP 44
Sıcaklık Sınıfı	TF 110
Maksimum Sistem Basıncı	PN 6/10 ⁽¹⁾
Ses Basıncı	< 56 dB (tipine göre)
Bağıl Nem	< %90
Ağırlık	12 kg

¹ Pompa her iki basınç değerinde de kullanıma uygundur.





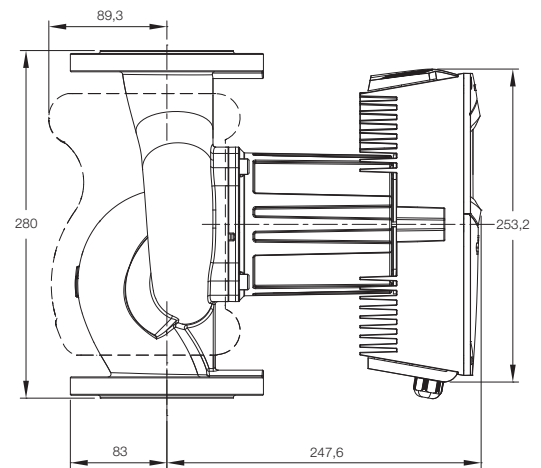
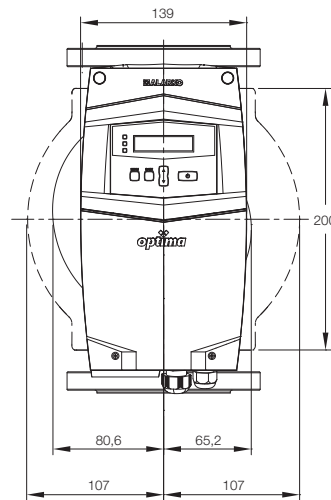
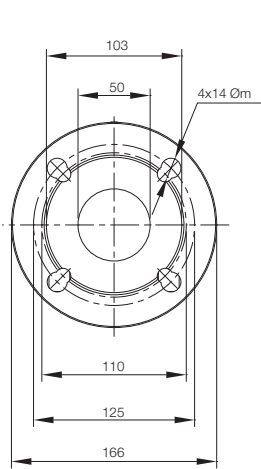


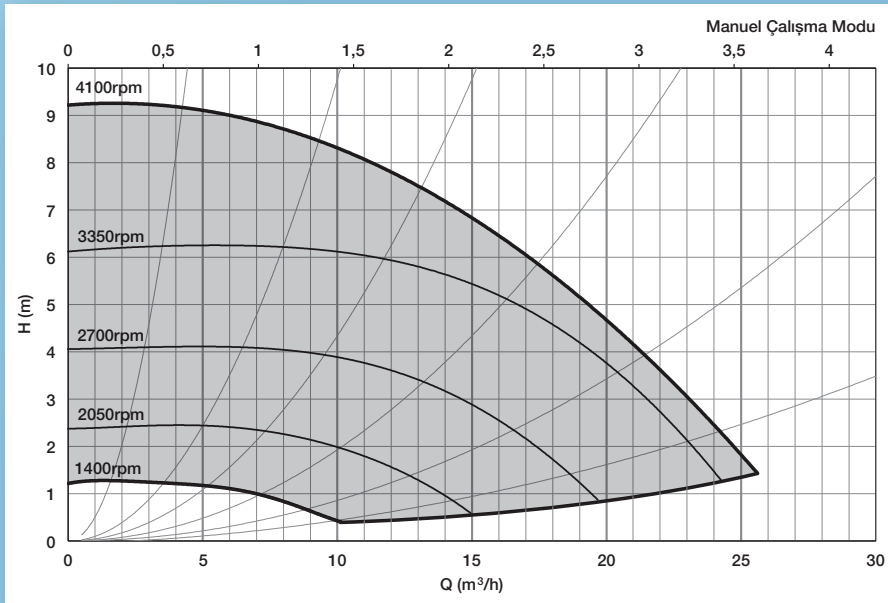
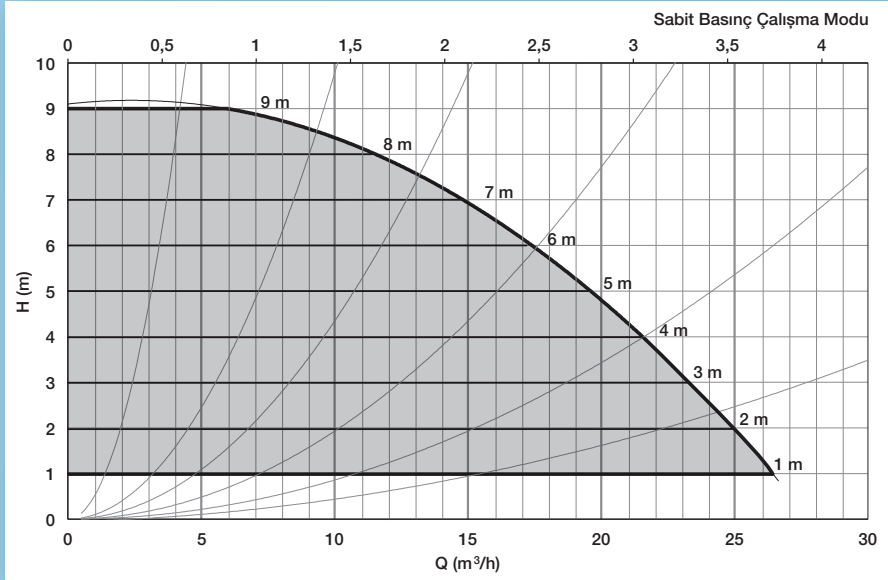
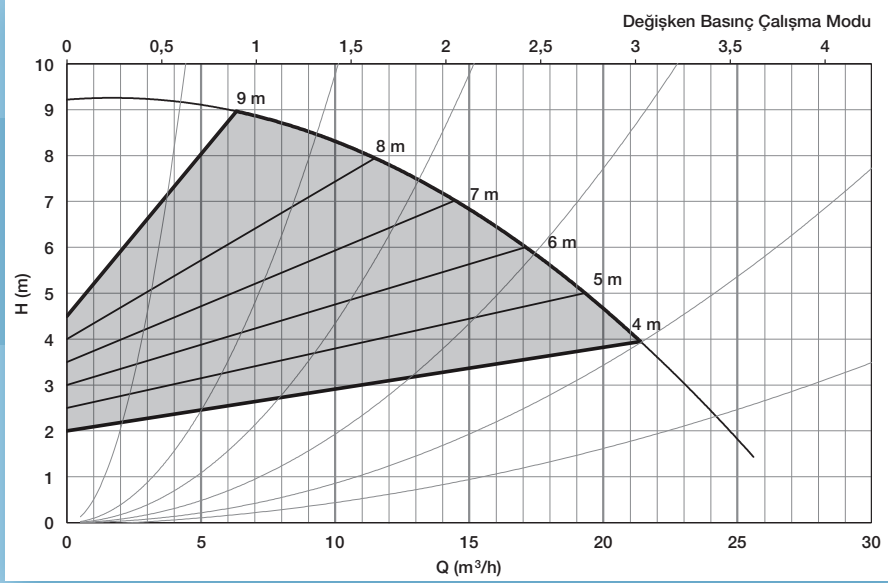
OPTIMA 5/9



Maksimum Basma Yük. [m]	Pompa tipine göre
Maksimum Debi [m ³ /h]	Pompa tipine göre
Motor Devri [rpm]	1.400 – 4.100
Giriş Gerilimi ve Frekansı	1~ 230 V AC ± %10, 50 Hz, PE (toprak korumalı)
Nominal Akım [A]	2,3
Çektiği güç [W]	40 – 505
Enerji Verimliliği Endeksi (EEI)	< 0.23
Yalıtım Sınıfı	F
Koruma Sınıfı	IP 44
Sıcaklık Sınıfı	TF 110
Maksimum Sistem Basıncı	PN 6/10 ⁽¹⁾
Ses Basıncı	< 56 dB (tipine göre)
Bağıl Nem	< %90
Ağırlık	15 kg

¹ Pompa her iki basınç değerinde de kullanıma uygundur.





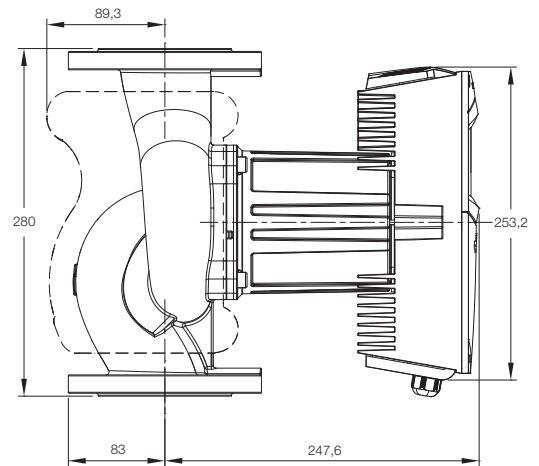
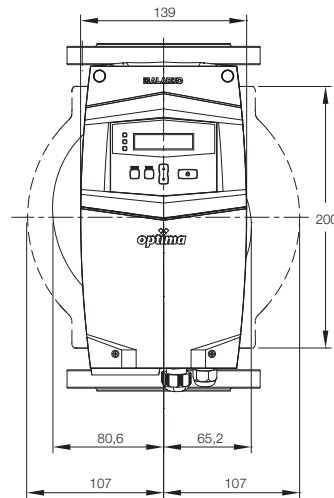
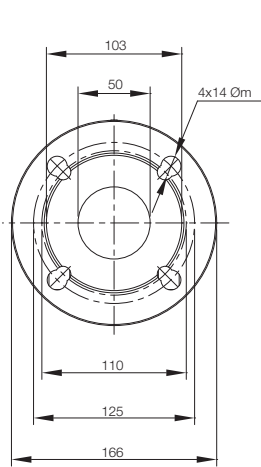


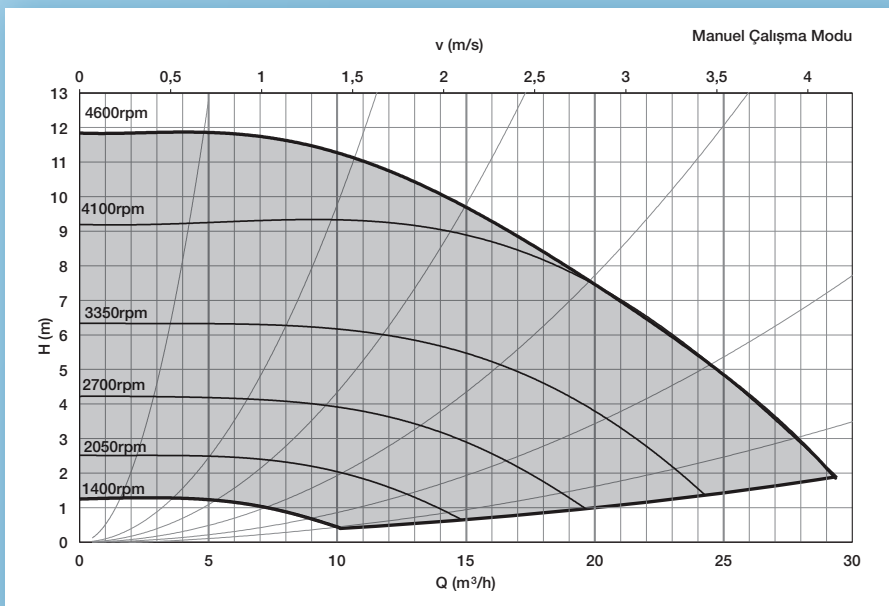
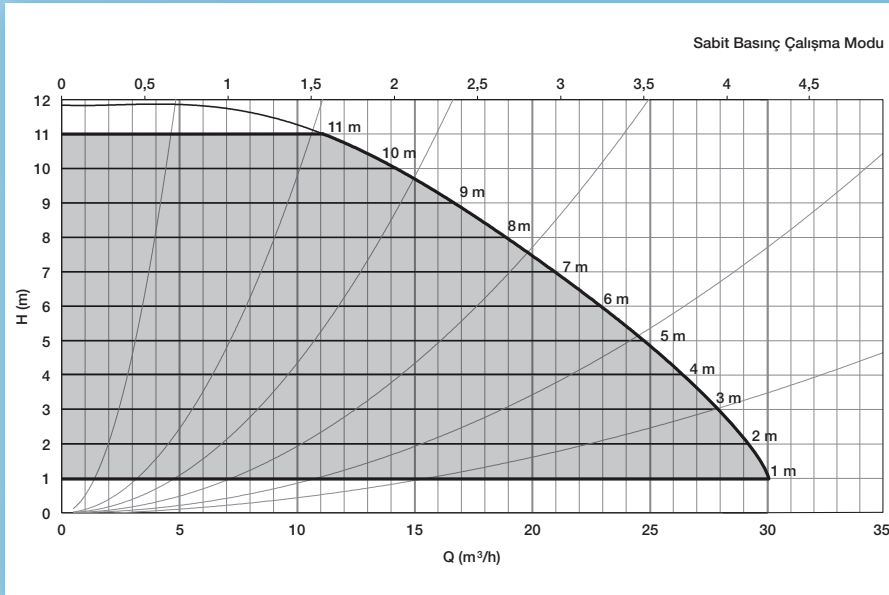
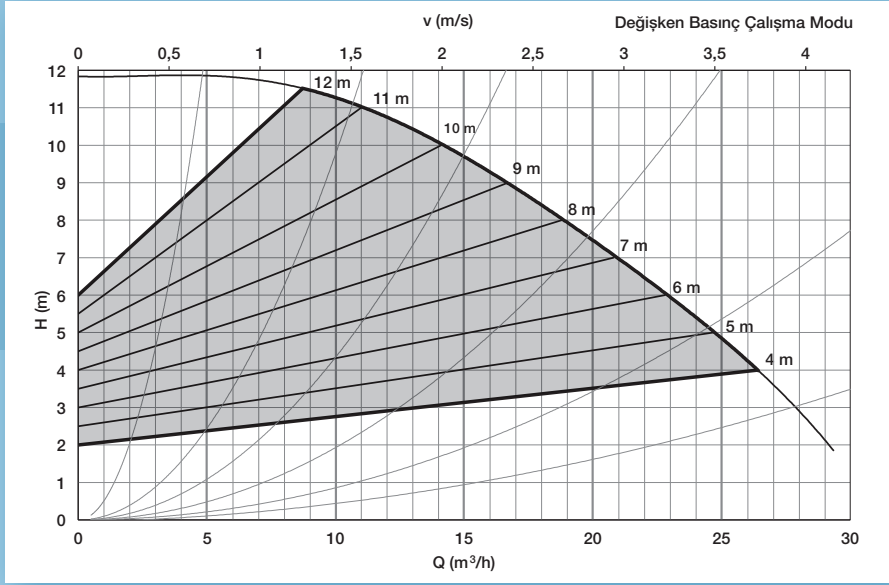
OPTIMA 5/12



Maksimum Basma Yük. [m]	Pompa tipine göre
Maksimum Debi [m ³ /h]	Pompa tipine göre
Motor Devri [rpm]	1.400 – 4.600
Giriş Gerilimi ve Frekansı	1~ 230 V AC ± %10, 50 Hz, PE (toprak korumalı)
Nominal Akım [A]	3,3
Çektiği güç [W]	26 – 730
Enerji Verimliliği Endeksi (EEI)	< 0.23
Yalıtım Sınıfı	F
Koruma Sınıfı	IP 44
Sıcaklık Sınıfı	TF 110
Maksimum Sistem Basıncı	PN 6/10 ⁽¹⁾
Ses Basıncı	< 56 dB (tipine göre)
Bağıl Nem	< %90
Ağırlık	15 kg

¹ Pompa her iki basınç değerinde de kullanıma uygundur.





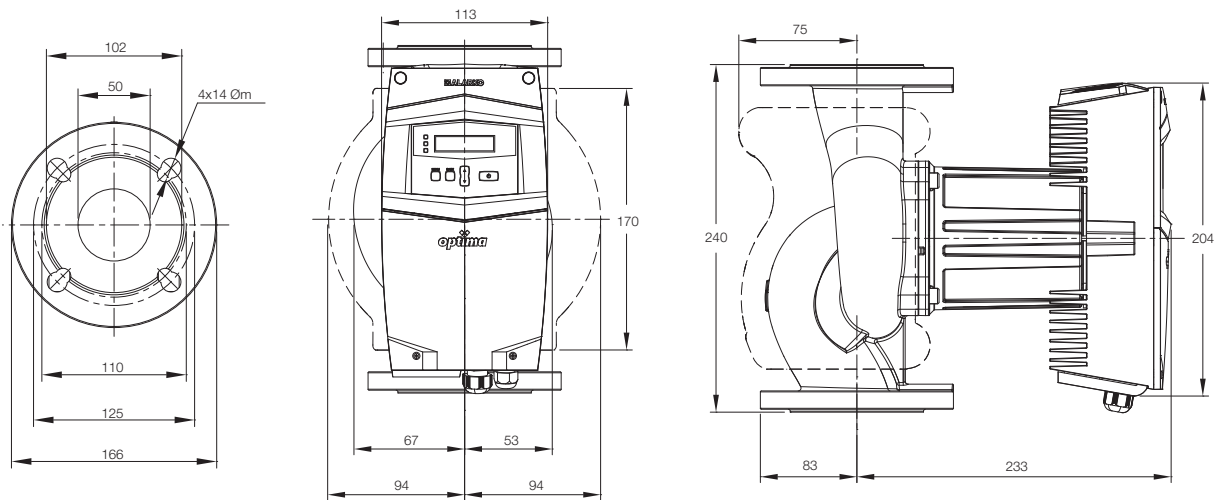


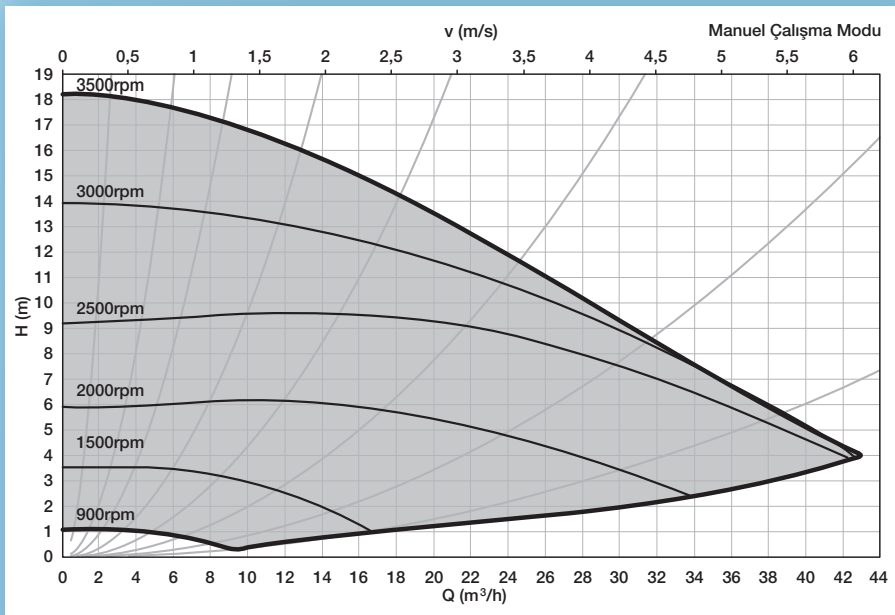
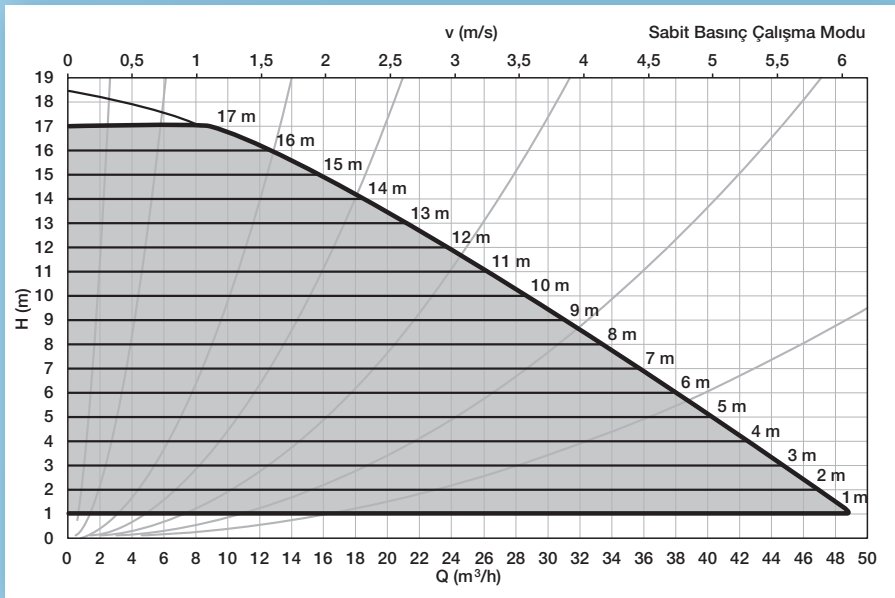
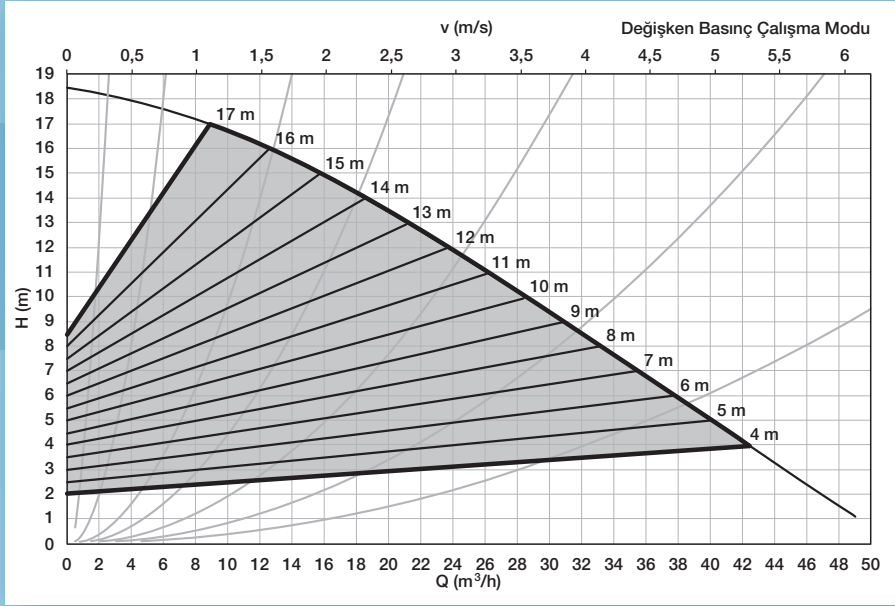
OPTIMA 5/18



Maksimum Basma Yük. [m]	Pompa tipine göre
Maksimum Debi [m ³ /h]	Pompa tipine göre
Motor Devri [rpm]	900 – 3.500
Giriş Gerilimi ve Frekansı	1~ 230 V AC ± %10, 50 Hz, PE (toprak korumalı)
Nominal Akım [A]	5,9
Çektiği güç [W]	36 – 1310
Enerji Verimliliği Endeksi (EEI)	< 0.23
Yalıtım Sınıfı	F
Koruma Sınıfı	IP 44
Sıcaklık Sınıfı	TF 110
Maksimum Sistem Basıncı	PN 6/10 ⁽¹⁾
Ses Basıncı	< 56 dB (tipine göre)
Bağıl Nem	< %90
Ağırlık	25,8 kg

¹ Pompa her iki basınç değerinde de kullanıma uygundur.





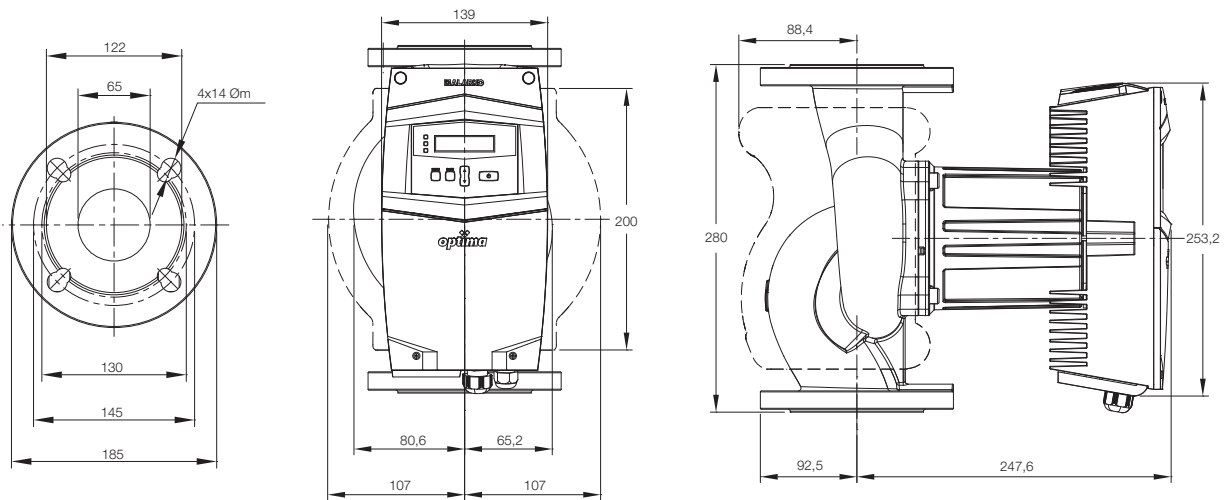


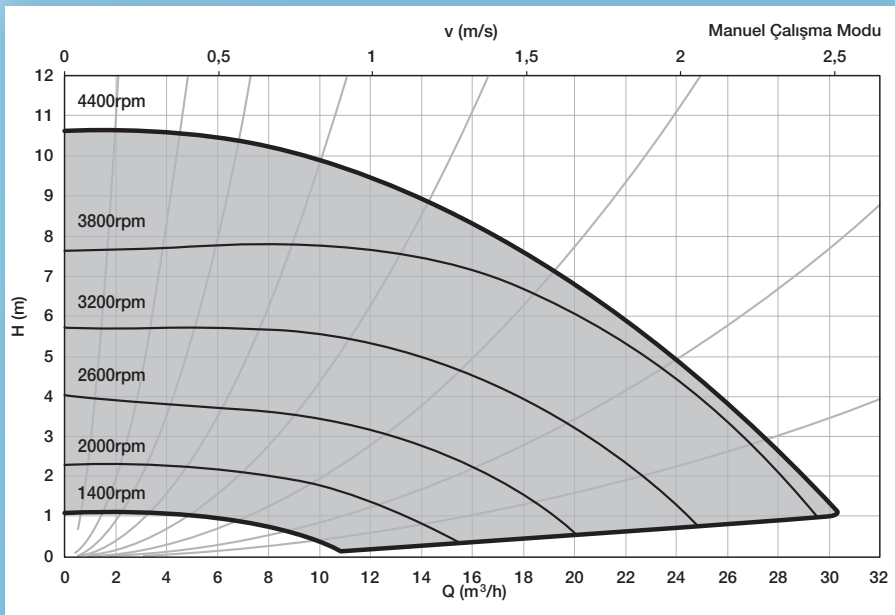
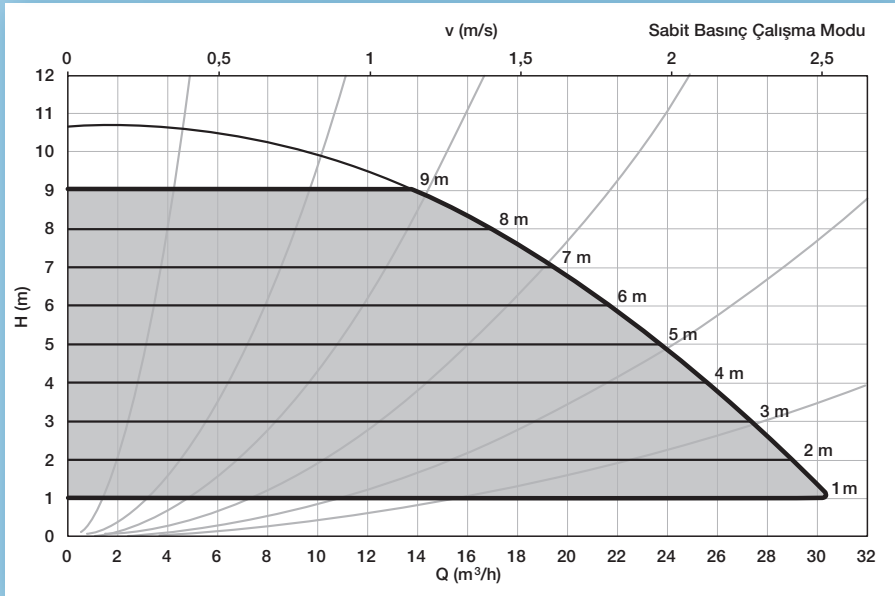
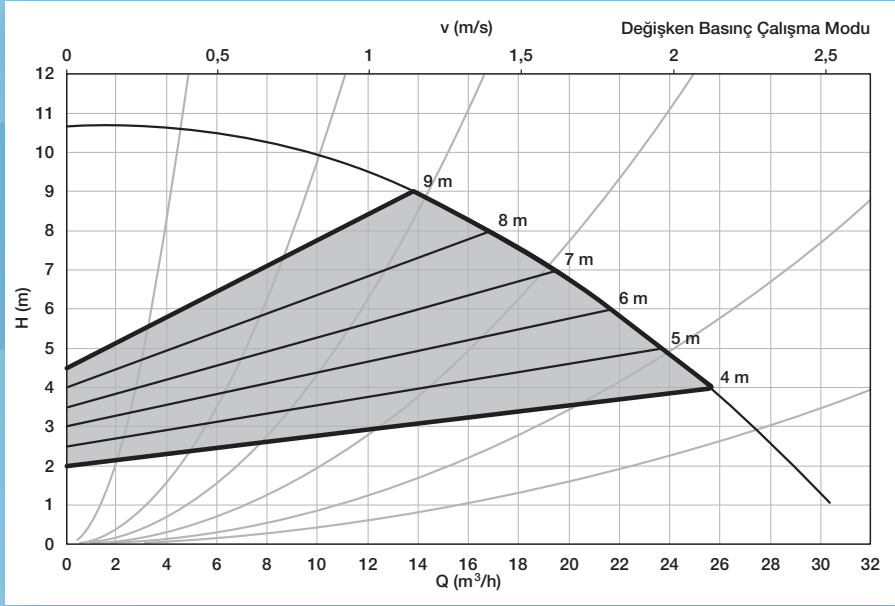
OPTIMA 6/9



Maksimum Basma Yük. [m]	Pompa tipine göre
Maksimum Debi [m ³ /h]	Pompa tipine göre
Motor Devri [rpm]	1.400 – 4.400
Giriş Gerilimi ve Frekansı	1~ 230 V AC ± %10, 50 Hz, PE (toprak korumalı)
Nominal Akım [A]	2,9
Çektiği güç [W]	23 – 640
Enerji Verimliliği Endeksi (EEI)	< 0.23
Yalıtım Sınıfı	F
Koruma Sınıfı	IP 44
Sıcaklık Sınıfı	TF 110
Maksimum Sistem Basıncı	PN 6/10 ⁽¹⁾
Ses Basıncı	< 56 dB (tipine göre)
Bağıl Nem	< %90
Ağırlık	16,8 kg

¹ Pompa her iki basınç değerinde de kullanıma uygundur.





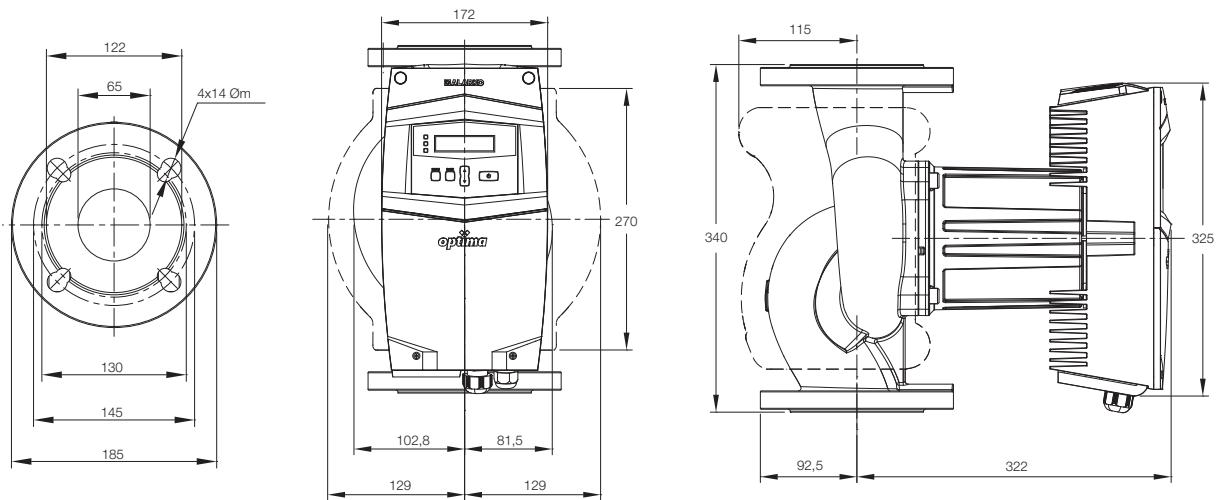


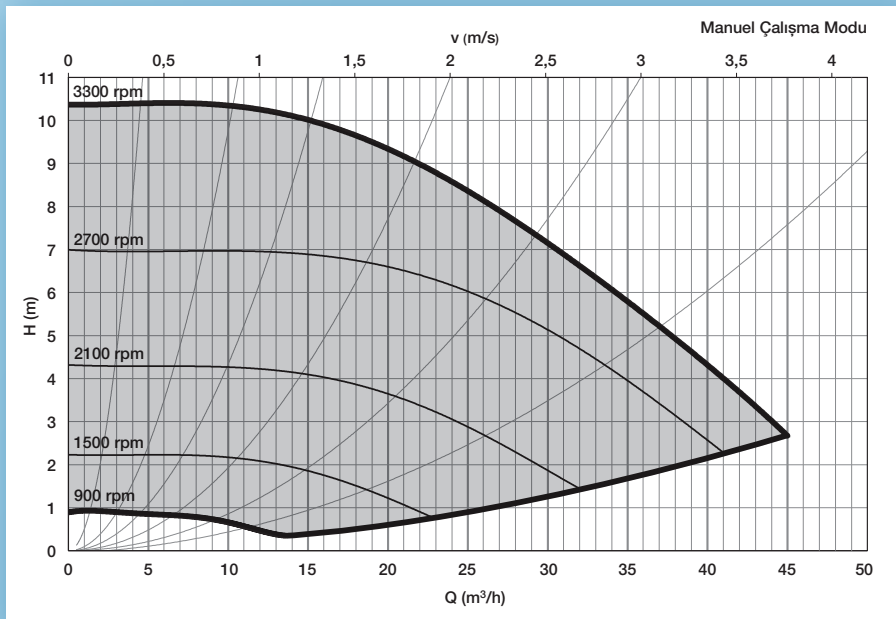
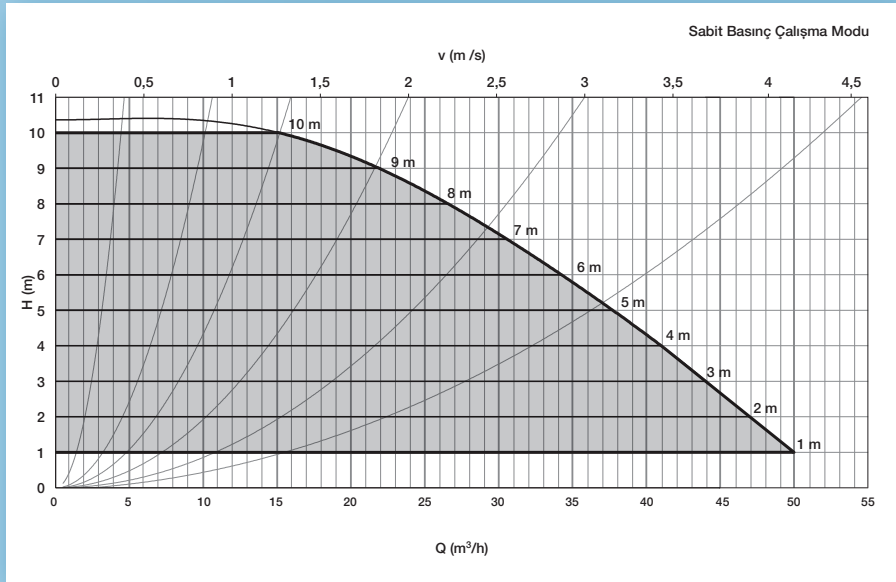
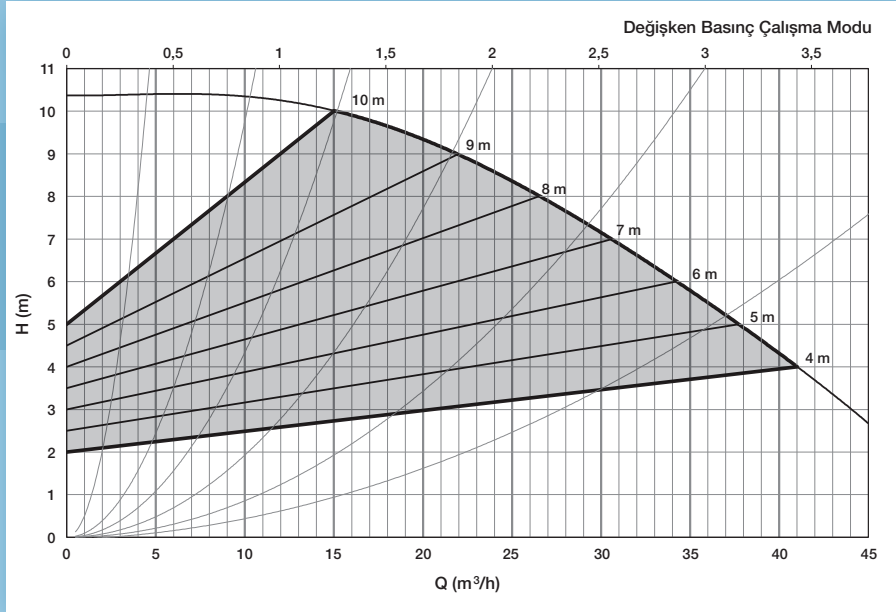
OPTIMA 6/12



Maksimum Basma Yük. [m]	Pompa tipine göre
Maksimum Debi [m ³ /h]	Pompa tipine göre
Motor Devri [rpm]	900 – 3.300
Giriş Gerilimi ve Frekansı	1~ 230 V AC ± %10, 50 Hz, PE (toprak korumalı)
Nominal Akım [A]	4,5
Çektiği güç [W]	30 – 1000
Enerji Verimliliği Endeksi (EEI)	< 0.23
Yalıtım Sınıfı	F
Koruma Sınıfı	IP 44
Sıcaklık Sınıfı	TF 110
Maksimum Sistem Basıncı	PN 6/10 ⁽¹⁾
Ses Basıncı	< 56 dB (tipine göre)
Bağıl Nem	< %90
Ağırlık	28 kg

¹ Pompa her iki basınç değerinde de kullanıma uygundur.





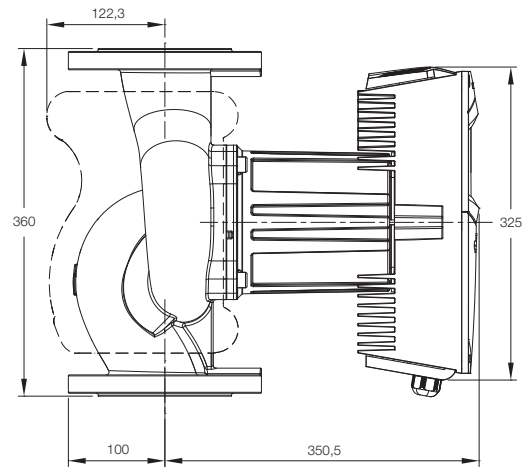
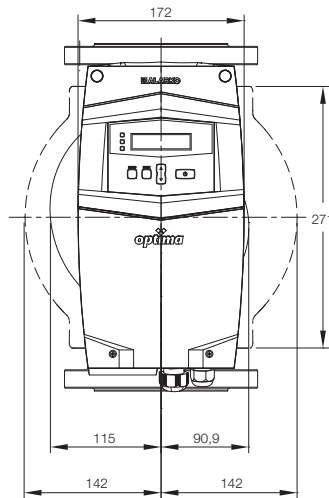
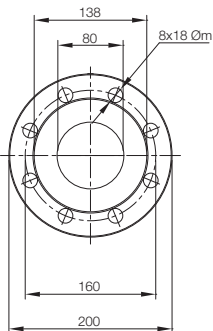
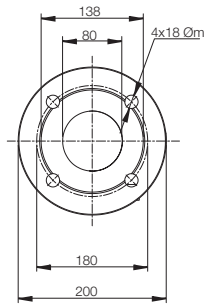


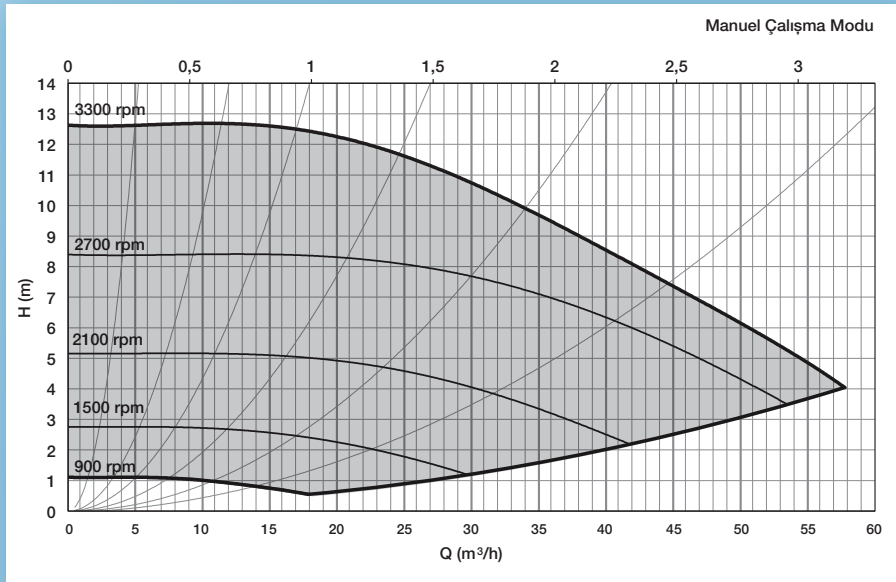
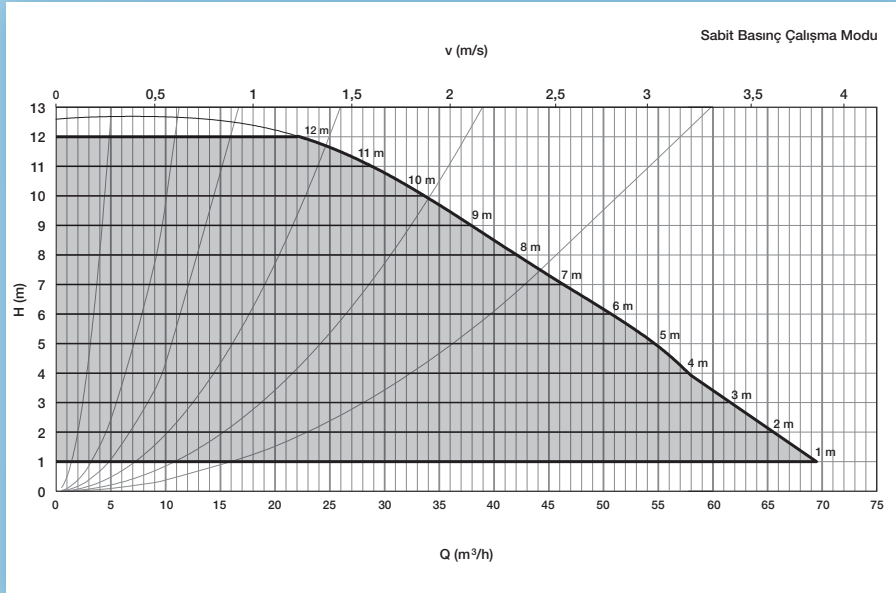
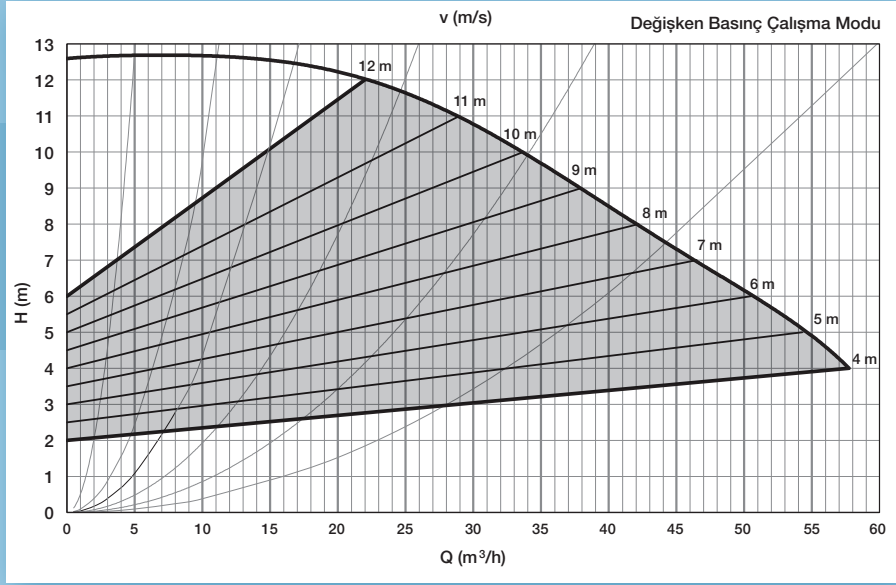
OPTIMA 8/12



Maksimum Basma Yük. [m]	Pompa tipine göre
Maksimum Debi [m ³ /h]	Pompa tipine göre
Motor Devri [rpm]	900 – 3.300
Giriş Gerilimi ve Frekansı	1~ 230 V AC ± %10, 50 Hz, PE (toprak korumalı)
Nominal Akım [A]	7
Çektiği güç [W]	40 – 1.540
Enerji Verimliliği Endeksi (EEI)	< 0.23
Yalıtım Sınıfı	F
Koruma Sınıfı	IP 44
Sıcaklık Sınıfı	TF 110
Maksimum Sistem Basıncı	PN 6 veya PN 10 ⁽¹⁾
Ses Basıncı	< 56 dB (tipine göre)
Bağıl Nem	< %90
Ağırlık	31 kg

¹ Farklı basınç değerleri için farklı pompa mevcuttur.







MOD SEÇİM TABLOSU

	Değişken Basınç	Sabit Basınç
İki Borulu ve Termostatik Valf Kullanılan Isıtma Sistemleri	<ul style="list-style-type: none"> • Toplam sürtünme kaybı > 4mSS • Çok uzun sirkülasyon hattı • Yüksek sürtünme kayıpları • Basınç dengeleme vana kullanımı • Aşırı kısık branşman vanaları 	<ul style="list-style-type: none"> • Toplam sürtünme kaybı < 2mSS • Kısa ve büyük çaplı sirkülasyon hatları • Düşük sürtünme kayıpları
Tek Borulu Isıtma Sistemleri		<ul style="list-style-type: none"> • Termostatik vana kullanılan sistemler • Termostatik vana ve basınç dengeleme vanası kullanılan sistemler
Yerden Isıtma Sistemleri	<ul style="list-style-type: none"> • Yüksek sürtünme kayıpları • Basınç dengeleme vana kullanımı 	<ul style="list-style-type: none"> • Termostatik vana kullanılan sistemler
Yoğuşmalı Kazan Kullanılan Isıtma Sistemleri	<ul style="list-style-type: none"> • Sekonder sirkülasyon devreleri • Yüksek sürtünme kayıpları • Basınç dengeleme vana kullanımı 	<ul style="list-style-type: none"> • Primer sirkülasyon devreleri • Düşük basınç kaybı • Doğal sirkülasyon

ELEKTRİK KABLOSU SEÇİM TABLOSU

NOMİNAL GERİLİM	Motor Gücü		Kablo Kesiti (mm ²)				
	kW	HP	4x1.5	4x2.5	4x4	4x6	4x10
MONOFAZE 220 V	0,37	0,5	80	133	212	316	520
	0,55	0,75	58	95	150	226	372
	0,75	1	42	69	110	164	271
	1,1	1,5	35	55	91	136	164
	1,5	2	25	41	66	98	121



Not: Teknolojik gelişmeler nedeniyle değişiklik hakkı saklıdır.

ALARKO



**ALARKO CARRIER
SANAYİ VE TİCARET A.Ş.**

İSTANBUL : GOSB-Gebze Organize Sanayi Bölgesi Ş. Bilgisu Cad. Gebze 41480 KOCAELİ

Tel: (0262) 648 60 00 **Faks:** (0 262) 648 61 01

ANKARA : Sedat Simavi Sok. No: 48, Çankaya 06550 ANKARA

Tel: (0312) 409 52 00 **Faks:** (0312) 440 79 30

İZMİR : Şehit Fethibey Cad. No: 55 Kat 13, Pasaport 35210 İZMİR

Tel: (0232) 483 25 60 **Faks:** (0232) 441 55 13

ADANA : Ziyapaşa Bulvarı, No: 19/5-6, 01130 ADANA

Tel: (0322) 457 62 23 **Faks:** (0322) 453 05 84

ANTALYA : Mehmetçik Mahallesi, Aspendos Bulvarı, No:79/5 ANTALYA

Tel: (0242) 322 00 29 **Faks:** (0242) 322 87 66

**MÜŞTERİ
DANIŞMA
HATTI**
**444
0
128**

www.alarko-carrier.com.tr

e-posta: info@alarko-carrier.com.tr