



Pompa • Yangın Söndürme Sistemleri • Hidrofor

## NMT ISLAK ROTORLU SİRKÜLASYON POMPALARI



### Basılabilen Sıvılar

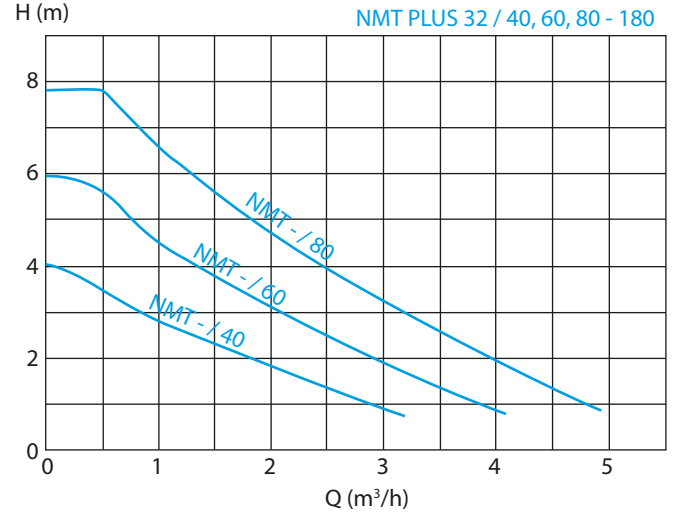
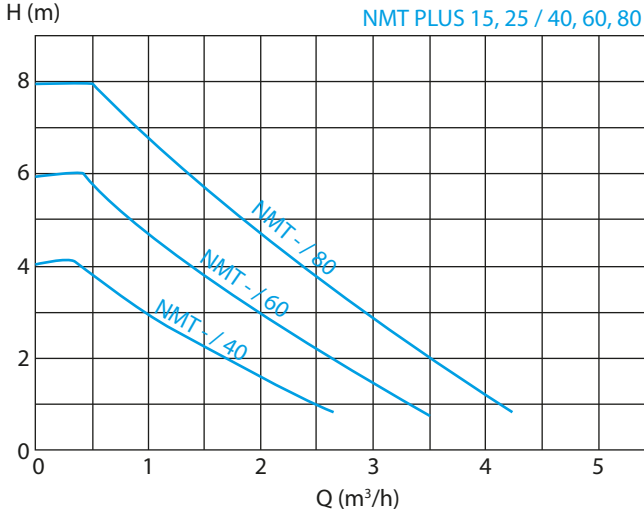
Isıtma sistemlerinde kullanılan temiz su veya temiz su-antifriz karışımı sıvıların basılmasında kullanılmaktadır. Su mevcut kalite standartlarına (VDI 2035 gibi) uygun olmalıdır. Sıvı aşındırıcı veya patlayıcı karışımlar, mineral yağ, katı veya lifli parçacıklar içermemelidir.

### Teknik Bilgiler

	NMT PLUS NMTD PLUS	NMT SMART NMTD SMART	NMT SMART F NMTD SMART F	NMT MAX F NMTD MAX F	NMT LAN F NMTD LAN F
•Bağlantı Ölçüsü	15-25-32	25-32	32-40-50	40-50	40-65-80-100
•Bağlantı Tipi	Rakor	Rakor	Flanş	Flanş	Flanş
•Maksimum Debi (m <sup>3</sup> /h)	5	11	11	37,5	78
•Maksimum Basma Yüksekliği (m)	8	12	10	12	18
•Basınç Sınıfı (PN)	10	10	10	6 / 10	6 / 10
•Maksimum Güç (W)	55	180	180	560	1600
•Voltaj (V)	1x230	1x230	1x230	1x230	1x230
•Çalışma Sıcaklığı (°C)	+5 / +95	+2 / +110	+2 / +110	+2 / +110	-10 / +110
<b>Malzeme Bilgisi</b>					
•Gövde	Pik döküm	Pik döküm	Pik döküm	Pik döküm	Pik döküm
•Çark	Polyamid	PES	PES	PES	Pasl. çelik
•Mil	Seramik	Pasl. çelik	Pasl. çelik	Pasl. çelik	Pasl. çelik
•Yatak	Seramik	Grafit	Grafit	Grafit	Grafit
•Rotor Zarfı	Pasl. çelik	Pasl. çelik	Pasl. çelik	Pasl. çelik	Pasl. çelik

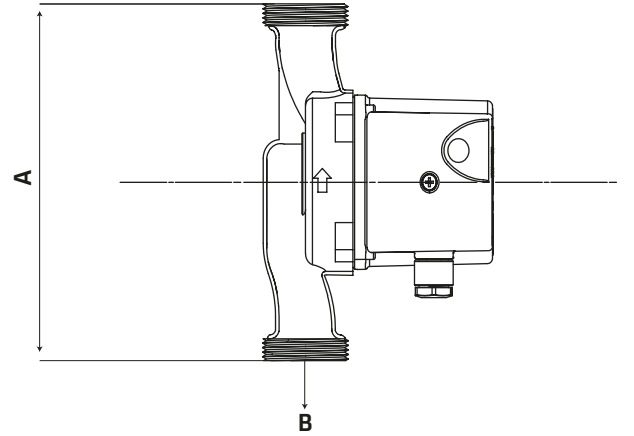
### Tasarım Özellikleri

- NMT serisi pompalar değişken devirli tasarıma sahiptir. İstek halinde ikiz tip olarak da temin edilebilmektedirler.
- Pompaların yataklamaları karbon olup özel sertleştirilmiş çelik mil sayesinde yataklamaların aşınması engellenerek çok sessiz çalışması sağlanmıştır.
- Isıtma sistemleri (Yerden ısıtma - Radyatörlü ısıtma - Klima sistemleri - Güneş enerji sistemleri) için iyi bir seçimdir.
- Elektrik sarfiyatını minimum seviyeye indirgeyen NMT serisi pompalar verim ve kalite açısından tam bir mühendislik örneği olarak itina ile üretilmektedir.
- Tüm ürünler (ISO 9001 - CE) sertifikalarına sahip olup, Avrupa (EU) standartlarında üretilmektedir.
- Değişken basınç, sabit basınç, sabit hız ve gece modu gibi özellikleriyle enerji tüketiminizi optimize eden tasarıma haizdir.
- ErP regülasyonunun açılımı "enerji ile alakalı ürünler" şeklindedir. 2009/125/EC regülasyonunun amacı; çevresel gerekliliklere göre enerji tüketiminin azaltılmasıdır. Bu çevresel gereklilikler AB sirkülasyon pompaları için 2013' de açıklanmıştır. 2013' den itibaren 7 sene içerisinde bu regülasyon aşağıdaki 2 adımda pratik olarak uygulanacaktır.
  - İlk aşama 01/08/2015' den itibaren EEI max 0,23 olacak - Part 2
  - İkinci aşama 01/01/2020' den itibaren EEI max 0,23 olacak - Part 2 bu kısımda ısıtma, havalandırma ve klima sistemlerinde kullanılan pompaların değişimini kapsayacaktır.
- En iyi verimli sirkülatörler için kriter EEI ≤0,20 - Part 2



Pompa Tipleri	EEl	A (mm)	B	Pmax (w)
NMT PLUS 15/40-130	0,16	130	Rp 1/2	20
NMT PLUS 25/40-130	0,16	130	Rp 1	20
NMT PLUS 15/60-130	0,18	130	Rp 1/2	35
NMT PLUS 25/60-130	0,18	130	Rp 1	35
NMT PLUS 25/80-130	0,21	130	Rp 1	55
NMT PLUS 32/40-180	0,15	180	Rp 1¼	20
NMT PLUS 32/60-180	0,17	180	Rp 1¼	35
NMT PLUS 32/80-180	0,19	180	Rp 1¼	55

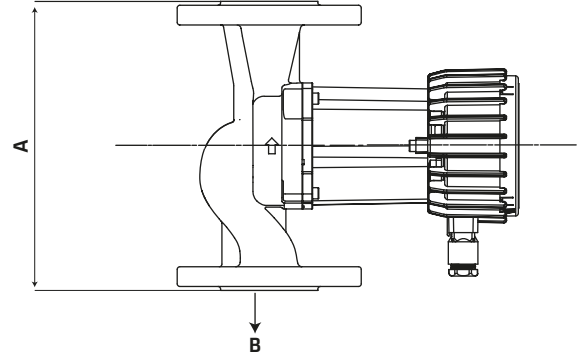
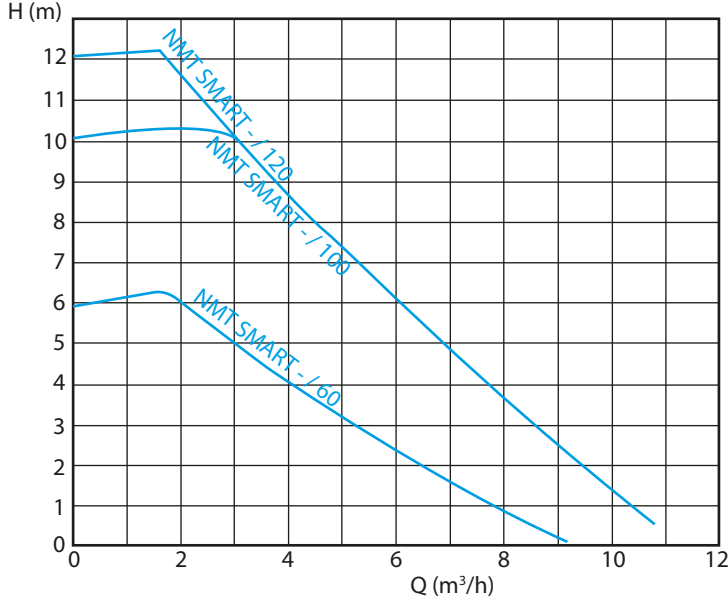
Pompa Tipleri	EEl	A (mm)	B	Pmax (w)
NMTD PLUS 25/60-180	0,17	180	Rp 1	2x35
NMTD PLUS 25/80-180	0,19	180	Rp 1	2x55



## Pompanın İsimlendirilmesi

# NMT D PLUS 25 / 60 - 130

İkiz Tip \_\_\_\_\_  
 Pompa Tipi \_\_\_\_\_  
 Emme - Basma Ölçüsü (DN-mm) \_\_\_\_\_  
 Maksimum Basma Yüksekliği x10 \_\_\_\_\_  
 Bağlantı Uzunluğu (mm) \_\_\_\_\_



Pompa Tipleri	EEl	A (mm)	B	Pmax (w)
NMT SMART 25/60-180	≤ 0,21	180	Rp 1	90
NMT SMART 25/100-180	≤ 0,21	180	Rp 1	180
NMT SMART 32/60-180	≤ 0,21	180	Rp 1¼	90
NMT SMART 32/100-180	≤ 0,21	180	Rp 1¼	180
NMT SMART 32/120-180	≤ 0,21	180	Rp 1¼	180

Pompa Tipleri	EEl	A (mm)	B	Pmax (w)
NMT SMART 32/60 F	≤ 0,21	220	DN 32	90
NMT SMART 32/100 F	≤ 0,21	220	DN 32	180
NMT SMART 40/60 F	≤ 0,21	220	DN 40	90
NMT SMART 40/100 F	≤ 0,21	220	DN 40	180
NMT SMART 50/100 F	≤ 0,21	240	DN 50	180

Pompa Tipleri	EEl	A (mm)	B	Pmax (w)
NMTD SMART 32/60-180	≤ 0,21	180	Rp 1¼	2x90
NMTD SMART 32/100-180	≤ 0,21	180	Rp 1¼	2x180

Pompa Tipleri	EEl	A (mm)	B	Pmax (w)
NMTD SMART 40/60 F	≤ 0,21	220	DN 40	2x90
NMTD SMART 40/100 F	≤ 0,21	220	DN 40	2x180

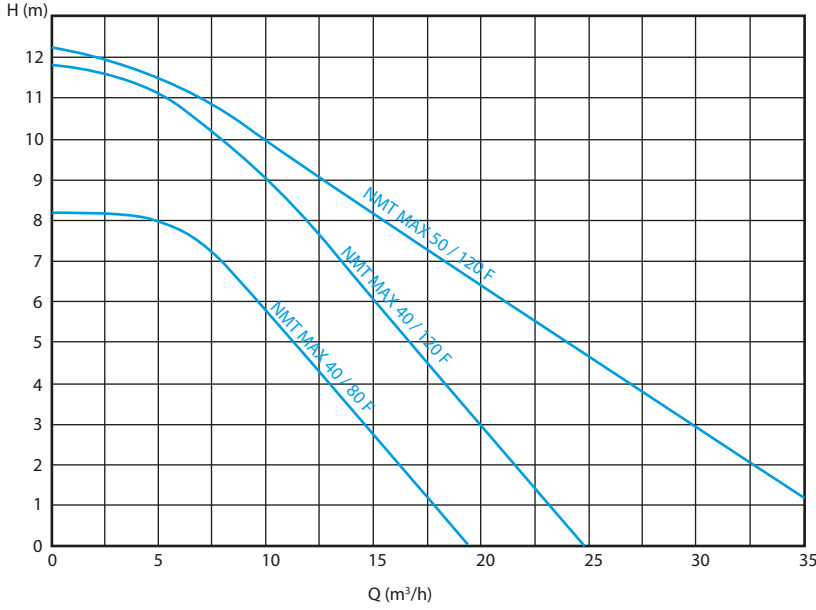
## Haberleşme

(\*Smart C : Ethernet, Modbus RTU, Analog kontrol girişi 0-10 V, 3 Analog girişi / çıkışı, 1 röle çıkışı

## Pompanın İsimlendirilmesi

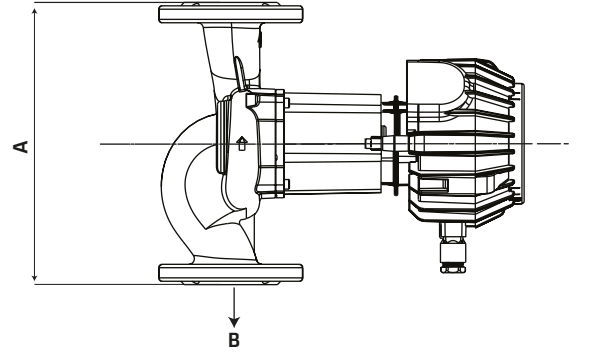
**NMT D SMART C 25 / 60 - 180 F**

İkiz Tip	_____
Pompa Tipi	_____
Haberleşme	_____
Emme - Basma Ölçüsü (DN-mm)	_____
Maksimum Basma Yüksekliği x10	_____
Bağlantı Uzunluğu (mm)	_____
Flanşlı Tip	_____



Pompa Tipleri	EEl	A (mm)	B	PN	Pmax (w)
NMT MAX 40/80 F	≤ 0,21	250	DN 40	6/10	270
NMT MAX 40/120 F	≤ 0,21	250	DN 40	6/10	480
NMT MAX 50/120 F	≤ 0,21	280	DN 50	6/10	560

Pompa Tipleri	EEl	A (mm)	B	PN	Pmax (w)
NMTD MAX 40/120 F	≤ 0,21	250	DN 40	6/10	2x480
NMTD MAX 50/120 F	≤ 0,21	280	DN 50	6/10	2x560



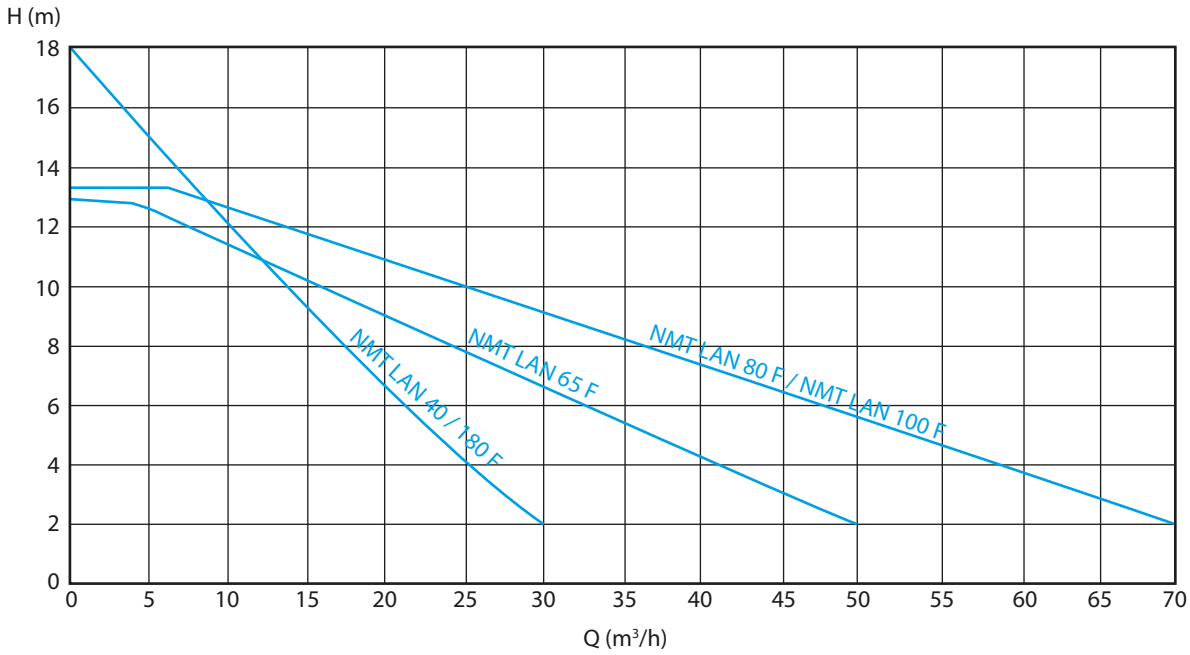
## Haberleşme

(\*Max C : Ethernet, Modbus RTU, Analog kontrol girişi 0-10 V, 3 Analog girişi / çıkışı, 1 röle çıkışı)

## Pompanın İsimlendirilmesi

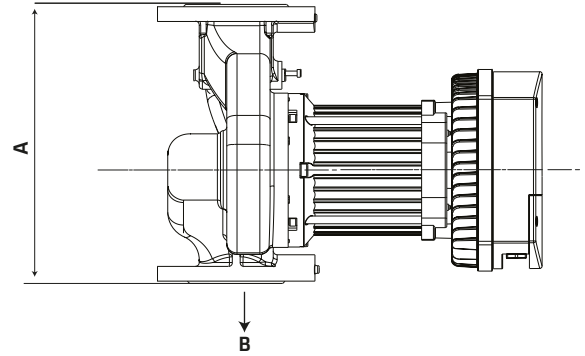
**NMT D MAX C 40 / 80 F**

İkiz Tip	_____
Pompa Tipi	_____
Haberleşme	_____
Emme - Basma Ölçüsü (DN-mm)	_____
Maksimum Basma Yüksekliği x10	_____
Flanşlı Tip	_____



Pompa Tipleri	EEl	A (mm)	B	PN	Pmax (w)
NMT LAN 40/180 F	≤ 0,23	250	DN 40	6/10	950
NMT LAN 65 F	≤ 0,23	340	DN 65	6/10	1100
NMT LAN 80 F	≤ 0,23	360	DN 80	10	1600
NMT LAN 100 F	≤ 0,23	360	DN 100	10	1600

Pompa Tipleri	EEl	A (mm)	B	PN	Pmax (w)
NMTD LAN 65 F	≤ 0,23	340	DN 65	6/10	2x1100
NMTD LAN 80 F	≤ 0,23	360	DN 80	10	2x1600



## Haberleşme

Lan : Ethernet

(\*Lan C : Ethernet, Modbus RTU, Analog kontrol girişi 0-10 V, 3 Analog girişi / çıkışı, 1 röle çıkışı)

## Pompanın İsimlendirilmesi

# NMT D LAN C 40 / 180 F

İkiz Tip \_\_\_\_\_

Pompa Tipi \_\_\_\_\_

Haberleşme \_\_\_\_\_

Emme - Basma Ölçüsü (DN-mm) \_\_\_\_\_

Maksimum Basma Yüksekliği x10 \_\_\_\_\_

Flanşlı Tip \_\_\_\_\_