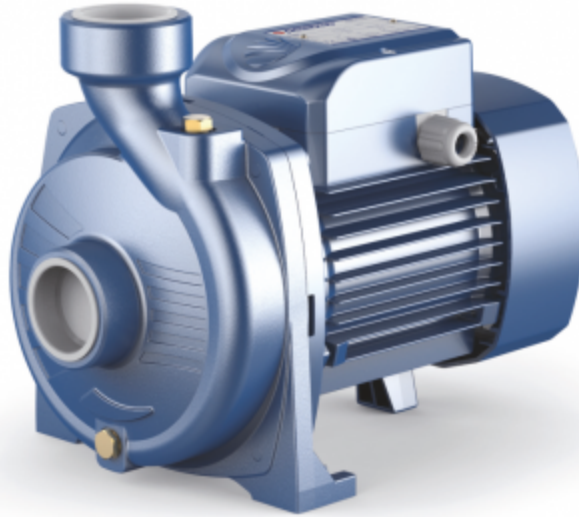


# DÖKÜM GÖVDELİ FOSEPTİK SANTRİFÜJ POMPA

## NGA



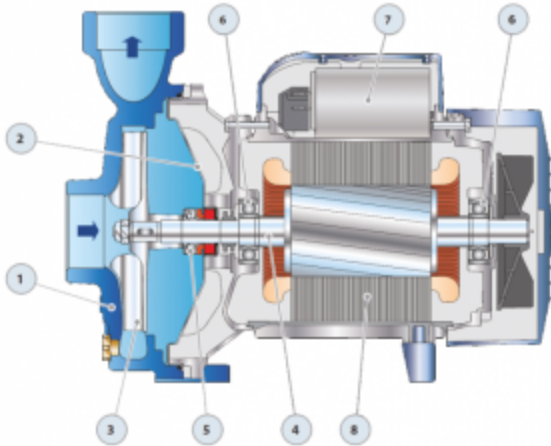
POMPA TİPİ	GÜCÜ HP	GİRİŞ	ÇIKIŞ	Q m <sup>3</sup> /h l/min	0	3.0	6.0	9.0	12.0	15.0	18.0	21.0	
					0	50	100	150	200	250	300	350	
NGAm 1A	1	1 1/2"	1 1/2"	H(mt)	20	19.5	18	16.5	15	12.5	10	6	
NGAm 1A (TRF)	1	1 1/2"	1 1/2"	H(mt)	20	19.5	18	16.5	15	12.5	10	6	

Rezervuar, nehir ve çeşitli akar su uygulamalarında, evsel, endüstriyel ve tarımsal alanlarda kullanılır.

Manometrik emiş derinliği **7 m**, Aktarılan sıvı sıcaklığı **-10°C +90°C**

Maksimum basıncı **2 bar**, Pompalar **termik korumalıdır**.

Pompanın max. partikül aktarım çapı **10 mm'dir**.



- 1- Pompa Gövdesi Döküm
- 2- Ayna AISI 304 Paslanmaz
- 3- Fan AISI 316 Paslanmaz (Açık Tip)
- 4- Motor mili Paslanmaz
- 5- Mekanik Salmastra
- 6- Rulman
- 7- Kondansatör
- 8- Motor