



## Initial MSH

### Çok Kademeli Yatay Milli Pompa

#### Yapı

- Çok çarklı yatay tip santrifüj pompalar

#### Uygulama

- Kuyulardan ve tanklardan su temini
- Bahçe sulama
- Hidrofor

#### Özellikler ve Ürün Avantajları

- En yüksek emiş derinliği 7 m
- İçme suyu uygulamaları için ideal

#### Malzeme

- Çark
- Pompa Gövdesi
- Gövde Kapağı
- Mil
- Mekanik Salmastra
- Conta

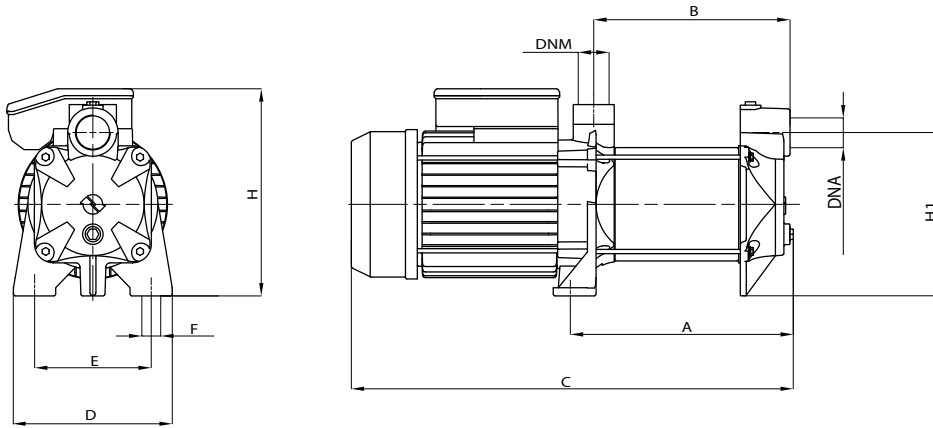
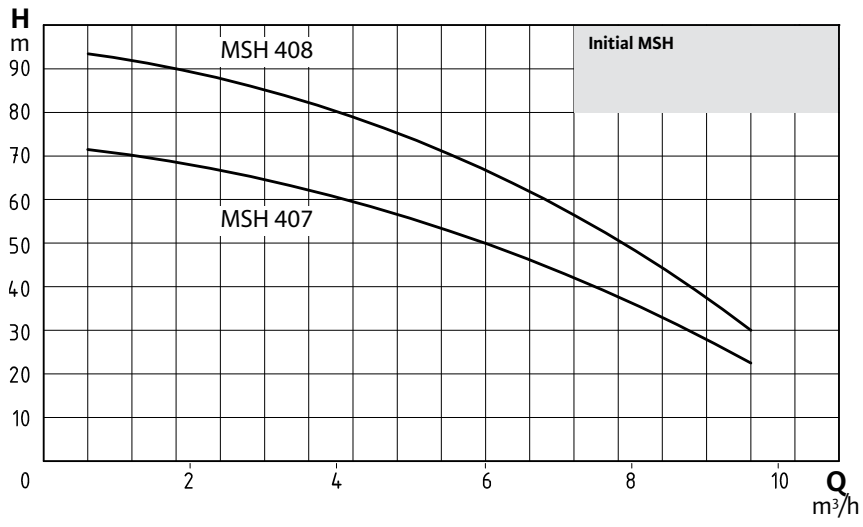
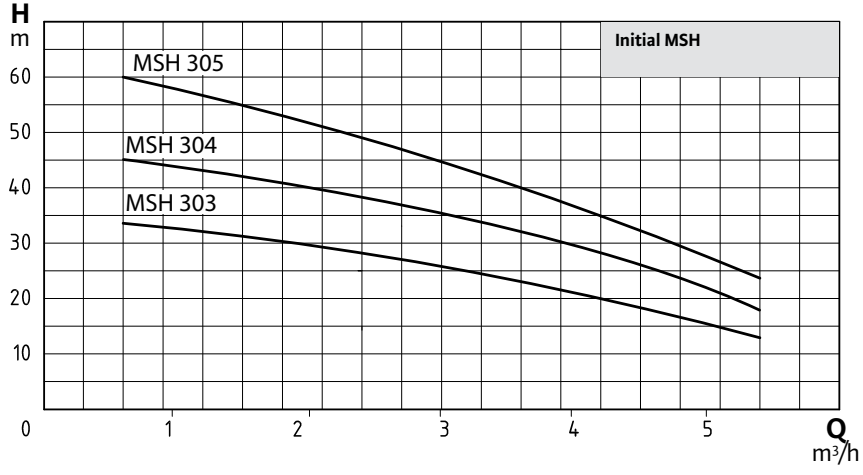
Noryl  
Paslanmaz çelik (AISI 304)  
Döküm (GG25)  
Paslanmaz çelik (AISI 304)  
Seramik/Grafit (3XX serisi)  
Silikon/Silikon (4XX serisi)  
NBR

#### Teknik Bilgiler

- Maks. akışkan sıcaklığı 35 °C
- Şebeke bağlantısı 1~230 V, 50 Hz / 3~400V, 50 Hz
- Koruma / Yalıtım sınıfı F
- Maks. emme yüksekliği 7 m

| Model     | Nominal Güç-P2 |      | Nominal Akım (A) | Ürün Kodu | Liste Fiyatı (€) |
|-----------|----------------|------|------------------|-----------|------------------|
|           | (kW)           | (HP) |                  |           |                  |
| MSH 303 M | 0,6            | 0,8  | 3,5              | 2850793   | 287              |
| MSH 304 M | 0,7            | 1,0  | 4,8              | 2850794   | 314              |
| MSH 305 M | 1,1            | 1,5  | 6,2              | 2850795   | 342              |
| MSH 407 M | 2,2            | 3    | 12               | 2850796   | 700              |
| MSH 407 T | 2,2            | 3    | 5,3              | 2925213   | 745              |
| MSH 408 T | 3              | 4    | 6,6              | 2850797   | 781              |

M: Monofaze  
T: Trifaze



## Ölçüler

| Model       | Bağlantı Ölçüleri |     | A   | B   | C   | D   | E   | F   | H1  | H     | Ağırlık (kg) |
|-------------|-------------------|-----|-----|-----|-----|-----|-----|-----|-----|-------|--------------|
|             | DNA               | DNM |     |     |     |     |     |     |     |       |              |
| MSH 303 M   | 1"                | 1"  | 195 | 170 | 375 | 180 | 140 | 9,5 | 150 | 182,5 | 13,2         |
| MSH 304 M   | 1"                | 1"  | 220 | 194 | 400 | 180 | 140 | 9,5 | 150 | 182,5 | 14,5         |
| MSH 305 M   | 1"                | 1"  | 245 | 218 | 420 | 180 | 140 | 9,5 | 150 | 182,5 | 14,8         |
| MSH 407 M/T | 1¼"               | 1"  | 327 | 286 | 572 | 194 | 150 | 13  | 189 | 242   | 24           |
| MSH 408 T   | 1¼"               | 1"  | 385 | 344 | 630 | 194 | 150 | 13  | 189 | 242   | 25           |