

► Bizim teknolojimiz. Sizin başarınız.

Pompalar • Vanalar • Servis



Calio SI – Türkiye'de Tasarlanıp Üretilen İlk ve Tek Sirkülasyon Pompası



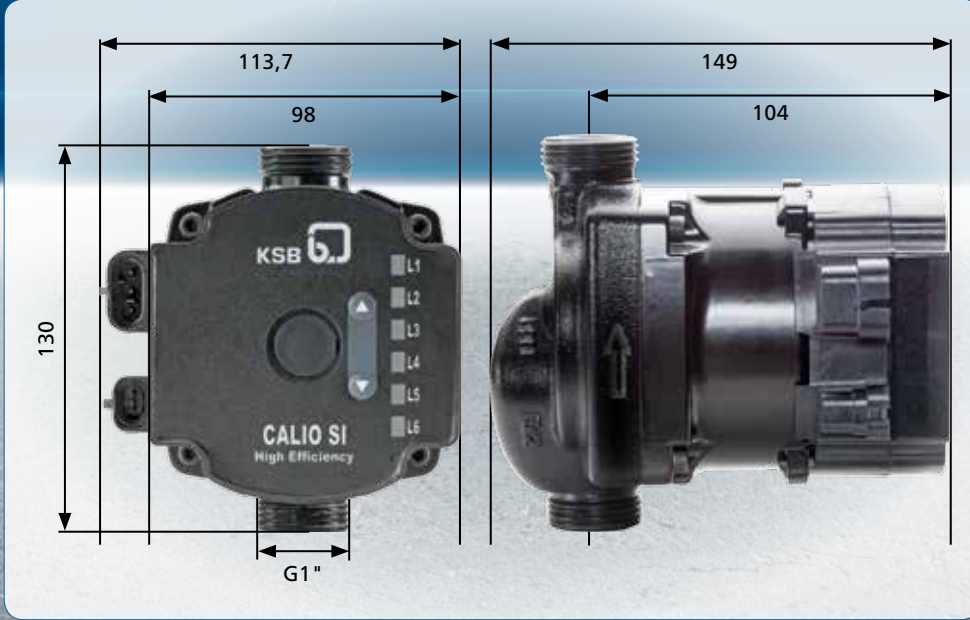


Türkiye'de Üretildi – Calio SI ve KSB ile maliyetten tasarruf edin

KSB size ısıtma, havalandırma ve iklimlendirme için benzersiz, kapsamlı bir program sunar. Ürün grubumuzda pompalar, valfler, otomasyon çözümleri, tahrikler ve aktüatörler vardır. Gereksinimlerinize mükemmel uyum sağlayan yüksek verimli bileşenlerimizin arasından en iyi çözümü seçerek size ihtiyacınız olabilecek tüm hizmetleri sunmaktayız.

En iyi teknoloji, en iyi fiyat/performans oranı. Tam gereksinimlerinize uygun OEM'lerle yakın iş birliği içinde geliştirilen yüksek verimli, benzersiz sirkülatörümüz Calio SI ürününü tanıyın. KSB, Türkiye'de Türkiye pazarı için yüksek verimli bir sirkülatör üreten ilk ve tek üreticidir.

Sadece bu yerleşmiş yüksek kaliteli KSB pompasından değil özel fiyat avantajından da faydalanarak tüm gümrük vergileri ve ithalat masraflarından tasarruf edersiniz. Güvenin, güvenilir bir iş ortağı ve güçlü bir üründür: Türkiye'de tasarlanan ve üretilen tek bağımsız OEM yüksek verimliliğe sahip sirkülatör.



Uygulamalar:

Isıtma ve iklimlendirme sistemleri, endüstriyel tesisler:

- Tek hatlı ve çift hatlı ısıtma sistemleri
- Yerden ısıtma sistemleri
- Kazan veya birincil çevrimler
- Depolama tankı çevrimleri
- Güneş enerjisi sistemleri
- Isı pompaları
- Kit sistemler

Teknik veriler:

Debi	En fazla 3,6 m ³ /saat
Basma Yüksekliği	En fazla 7,5 m
Sıvı sıcaklığı	0 ile +110 °C
Kazandaki ortam sıcaklığı	0 ile +70 °C
Çalışma basıncı	En fazla 10 bar
Ses gücü seviyesi	< 45 dB
Boru bağlantıları	R1/2, R1
Ses basıncı seviyesi	< 28 dB
Koruma sınıfı	IP 44

Üç pompa türü, bir avantaj – maksimum esneklik

Esneklikte en iyiyi deneyimleyin – Calio SI, üç farklı çalışma moduna sahiptir: sabit basınç veya oransal basınç kontrolü ile otomatik mod, manuel kullanıcı arayüzü girişi ile açık çevrim kontrol ve PWM ile kapalı çevrim kontrol.

Tam olarak ihtiyaçlarınıza göre tasarlanmış bir pompa olan Calio SI, HVAC uygulamalarının tüm gereksinimlerini karşılar. KSB'nin yüksek verimli bağımsız sirkülatörleri, çalışma moduna bağlı olarak farklı kontrol seçenekleriyle birlikte gelir. Bunlar, kolayca erişilebilen bir kontrol paneli ya da bir PWM sinyaliyle kontrol edilebilir. Bu seçim, ürünün kolayca çalıştırılmasını ve çok çeşitli uygulamalara uygun olmasını sağlar.



Calio SI, önceden monte edilmiş pompa gruplarının yanı sıra ısıtma sistemlerinin besleme tarafına da takılabilir.

Bir bakışta pompa boyutları

Boyut	Motor	Uzunluk (mm)	EEI <
Calio SI HMI/Dual/EcoMatch 15-50-130	33 W	130	0,20
Calio SI HMI/Dual/EcoMatch 15-70-130	52 W	130	0,20
Calio SI HMI/Dual/EcoMatch 25-50-130	33 W	130	0,20
Calio SI HMI/Dual/EcoMatch 25-50-180	33 W	180	0,20
Calio SI HMI/Dual/EcoMatch 25-70-130	52 W	130	0,20
Calio SI HMI/Dual/EcoMatch 25-70-180	52 W	180	0,20

Farklı kontrol seçeneklerine sahip pompa türlerine genel bakış

Pompa	Kontrol seçenekleri	Teknik özellikler	Çalışma modları
Calio SI HMI	Kontrol paneli	<p>Manuel kontrol ayarlarıyla güvenilir çözüm:</p> <ul style="list-style-type: none"> Pompa, kontrol panelindeki düğmeler ve LED'ler aracılığıyla kontrol edilir. 	<ul style="list-style-type: none"> 4 adet oransal basınç kontrolü eğrisi 4 adet sabit basınç kontrolü eğrisi 5 sabit performans eğrisi Otomatik oransal basınç kontrolü Otomatik sabit basınç kontrolü 0-10 V ile harici kontrol modu
Calio SI Dual	PWM ve kontrol paneli	<p>Bu esnek çözüm, iki kontrol kavramını bir araya getirir:</p> <ul style="list-style-type: none"> Pompa, PWM tarafından veya kontrol panelindeki düğmeler ve LED'ler aracılığıyla kontrol edilir. Güç girişi, alarm mesajları ve çalışma durumu için çift yönlü PWM 	<ul style="list-style-type: none"> PWM sinyali veya 0-10 V ile harici kontrol modu
Calio SI EcoMatch	PWM ve kontrol paneli	<p>Enerji tasarruflu otomatik çalışma için EcoMatch işlevine sahip akıllı çözüm:</p> <ul style="list-style-type: none"> Pompa, PWM tarafından veya kontrol panelindeki düğmeler ve LED'ler aracılığıyla kontrol edilir. EcoMatch, optimum karakteristik eğriyi otomatik olarak belirler. 	<ul style="list-style-type: none"> 4 adet oransal basınç kontrolü eğrisi 4 adet sabit basınç kontrolü eğrisi 5 sabit performans eğrisi Otomatik oransal basınç kontrolü Otomatik sabit basınç kontrolü Oransal basınç kontrolüyle otomatik ayarlama Sabit basınç kontrolüyle otomatik ayarlama PWM sinyali veya 0-10 V ile harici kontrol modu

Tüm Calio SI pompa türleri, esnek ve güvenilir pompa çalışması için otomatik ve manuel işlevlerle tasarlanmıştır.

Otomatik işlevler:

- Çalışma moduna bağlı olarak sürekli çıkış gücü ayarlama
- Yumuşak kalkış
- Entegre elektronikleriyle tam motor koruması
- Otomatik rotor deblokaj sistemi

Manuel işlevler:

- Çalışma modunu ayarlama
- Fark basıncı ayar noktasını ayarlama
- Seviyeyi ayarlama (açık döngülü kontrol)
- Havalandırma tapası
- Rotor deblokajı

Güvenilir. Verimli. Kullanıcı dostu – Calio SI kesinlikle hayranlık uyandıracak

Düşük maliyet:

- Türkiye'de üretilmiştir: Gümrük masrafları veya ithalat masrafları yoktur
- Yüksek verimlilik teknolojisiyle hız kontrolünü birleştirerek enerji maliyetlerinden maksimum tasarruf sağlama
- Yüksek verimlilik ve düşük titreşim için 3 fazlı stator sargısı ve patentli yüksek verimli rotor yapısı kullanılmıştır.

Çalıştırması kolaydır:

- Standart bir özellik olarak kapalı döngülü kontrol çalışma modu için 0 - 10 V girdi
- Bina Yönetim Sistemleri (BMS) ile kolay entegrasyon
- Tak ve çalıştır: Kurulumu ve çalıştırması kolay
- İki basma düğmesine sahip kontrol paneli: Çalışma modunu seçmek için yukarı aşağı hareket ettirin
- Tüm harici kontrol modları için bir konnektör
- Çeşitli pompa kontrolü seçenekleri (kontrol paneli, PWM, 0-10 V, EcoMatch)
- Otomatik rotor deblokaj sistemi
- Yumuşak kalkış (soft starter) işleviyle birlikte tasarlanmıştır
- PWM ile hata mesajları (Çift yönlü PWM sinyali)
- 6 kutuplu rotor ve optimize edilmiş minimum vuruş momenti nedeniyle düşük gürültü seviyesi

Ekonomik:

- Yüksek verimliliğe sahip ıslak rotor motoru: EEI < 0,2
- ErP 2015 gibi enerji verimliliği düzenlemelerinin gereksinimlerini fazlasıyla karşılayan maksimum enerji verimliliği ile geleceğe yönelik tasarım
- Klasik 3 hızlı sirkülatörlere göre %80 enerji tasarrufu
- Bakım gerektirmez



Sunduğu eksiksiz ürün gamıyla güvenilir bir tedarikçi olan KSB, HVAC uygulamalarının zorluklarını çok iyi biliyor. Daha da iyi çözümler için ürünlerimizi sürekli olarak en uygun hale getiriyoruz. Calio SI sadece kullanımı kolay bir pompa olmakla kalmıyor, aynı zamanda maksimum verimlilik ile en yüksek güvenilirlik ve esnekliği bir arada sunuyor. Gereksinimlerinize uyacak ve size çok sayıda belirleyici avantaj sunacak şekilde en iyi sonuçlar için tasarlanmıştır.



Güvenilir:

- Ferrite mıknatıslı rotor yapısından dolayı tesisat içinde oluşan ferromanyetik parçacıkların düşük oranda hava aralığında toplanması ve kilitli rotor durumunun oluşmasının engellenmesi
- Tamamıyla kapalı rotor sayesinde yüksek korozyon koruması
- Entegre elektroniğiyle tam motor koruması
- Salmastrasız pompa: Mil sızdırmazlığı yoktur ve sürtünme momenti düşüktür
- Elektrikli, sensörsüz, hız kontrollü motor, 1400-4000 dev/dak. arasında değişken hız
- Kendinden soğutmalı rotor grubu
- Seramik rotor yataklama sistemi sayesinde uzun hizmet ömrü
- Röle üzerinden pompayı besleyen sistemler ve uzun röle ömrü için ani akım limiti < 4A
- Manuel ve entegre koruma işlevleri sayesinde yüksek düzeyde güvenilirlik

Esnek:

- Geniş ürün çeşitliliği: farklı basınçlar ve dişli bağlantılar
- 4 sabit basınç eğrisi ve 4 oransal basınç eğrisi
- Müşterinin talebi üzerine hızlı tedarik
- Calio SI EcoMatch için EcoMatch işlevi: enerji bakımından verimli çalıştırma için sisteme otomatik uyarılma

Fazla yer kaplamaz:

- Bir grup olarak tasarlanan elektronik aksam, pompa ve motor sayesinde minimum CO₂ salınımı



Technology that **makes its mark**

Yerel KSB temsilciniz:



KSB Pompa Armatür San. ve Tic. A.Ş.
www.ksb.com.tr