

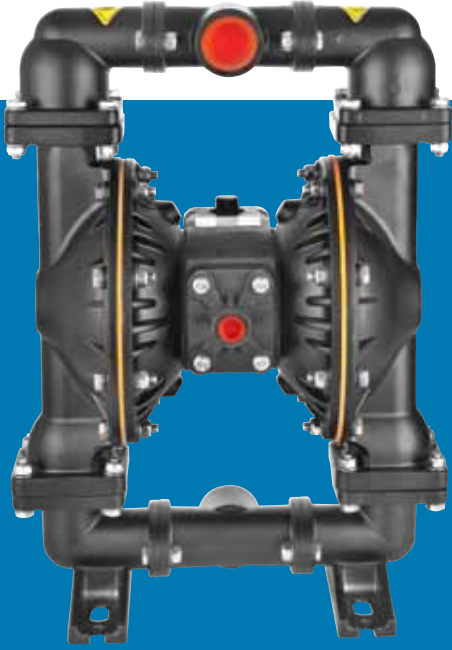
HUGE PUMP



ENDÜSTRİYEL TRANSFER
POMPALARI

HUGE PUMP





Diyaframalı Transfer Pompaları

- Plastik Gövdeli Pompalar
- Metal Gövdeli Pompalar
- Hijyenik Pompalar
- Yüksek Basınç Pompaları
- Toz Pompaları

PLASTİK GÖVDELİ POMPALAR

Diyaframlı pompalar, içerisinde sıvı bulunmadığı durumlarda da sorunsuz bir şekilde çalışır. Ayrıca pompa, sıvı transferinde karşı basınçla karşılaştığında elastomer kısımlarına zarar vermeden basınçlı havayı dışarı tahliye etme özelliğine sahiptir. Basınçlı kompresör havasıyla çalışan diyaframlı transfer pompalarında elektrik motoru kullanılmadığı için pompa, tamamen exproof olup güvenli bir çalışma ortamı sağlamaktadır.

Diyaframlı pompalar, çok amaçlı kullanım özelliğine sahip olup yüksek debili ve partiküllü sıvı transferlerinde rahatlıkla kullanım özelliğine sahiptir. Neoprene, Buna-n, EPDM, Viton, Santoprene, Teflon elastomerlerine sahip olan bu pompaların akışkana uygun seçimi yapılarak uzun ömürlü olması sağlanmaktadır.



HUGEPUMP

Teknik Özellikler

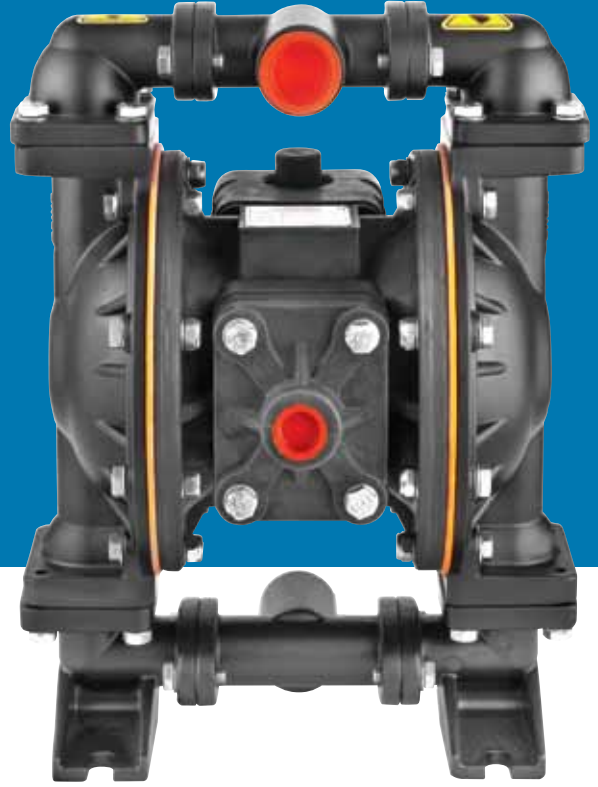
Model	Debi (lt/dk)	Pompa Giriş - Çıkış (inch)	Çalışma Basıncı (max. bar)	Basınç Yüksekliği (max. m)	Emme Derinliği (m)	Çalışma Sıcaklığı (°C)	Hava Girişi	Partikül Geçirgenliği (mm)	Ağırlık (kg)
HP 02 (1/4")	16	1/4"	7	70	6	0 ~ +100	1/4"	1	1.5
HP 05 (3/4")	55	3/4"	7	70	6	0 ~ +100	1/4"	3	4.2
HP 10 (1")	150	1"	7	70	6	0 ~ +100	1/2"	4	8.0
HP 15 (1 1/2")	400	1 1/2"	7	70	6	0 ~ +100	3/4"	6	20.5
HP 20 (2")	560	2"	7	70	6	-18 ~ +100	3/4"	6	30.0
HP 30 (3")	890	3"	7	70	6	-18 ~ +100	3/4"	8	49.0



METAL GÖVDELİ POMPALAR

Bir diyaframlı pompada iki adet diyafram odası ve iki adet diyafram bulunur. Diyaframlar birbirlerine ortak bir mil ile bağlıdır ve aynı anda birbirlerine paralel olarak hareket ederler. Diyaframlardan biri basınçlı hava yardımıyla itilerek hareket ederken, ona mil ile bağlı diğer diyafram önündeki artık havayı dışarıya atar. Strok tamamlanınca, hava valfi otomatik olarak basınçlı havanın yönünü değiştirir ve aynı hareketler diğer yönde tekrarlanır. Sürekli tekrarlanan karşılıklı hareket sıra ile her odadaki akışkana emme ve başaltma hareketi sağlar. Sürekli tekrarlanan ileri geri hareket akışkanın sıra ile her odaya girip diğerlerinden çıkararak pompalanmasına sebep olur. Akışkanın odalara girişinden çıkışına kadar olan akışını, emme ve boşaltma valfleri düzenler.

Top ve Klape valfler akışkanın odalara giriş çıkışındaki akışını otomatik olarak kontrol ederler. Klape valfler değişik viskozitedeki akışkanların pompalanması esnasında boru çapına yakın katı parçaların geçişini sağlar. Top valfler ise küçük boydaki katı parçaların geçişini sağlar.



HUGEPUMP

Teknik Özellikler

Model	Debi (lt/dk)	Pompa Giriş - Çıkış (inch)	Çalışma Basıncı (max. bar)	Basınç Yüksekliği (max. m)	Emme Derinliği (m)	Çalışma Sıcaklığı (°C)	Hava Girişi	Partikül Geçirgenliği (mm)	Ağırlık (kg)
HP 05 (3/4")	55	3/4"	7	70	6	-18 ~ +100	1/4"	3	4.9
HP 10 (1")	150	1"	7	70	6	-18 ~ +100	1/2"	4	9.0
HP 15 (1 1/2")	400	1 1/2"	7	70	6	-18 ~ +100	3/4"	6	25.0
HP 20 (2")	560	2"	7	70	6	-18 ~ +100	3/4"	6	32.0
HP 30 (3")	890	3"	7	70	6	-18 ~ +100	3/4"	8	51.0

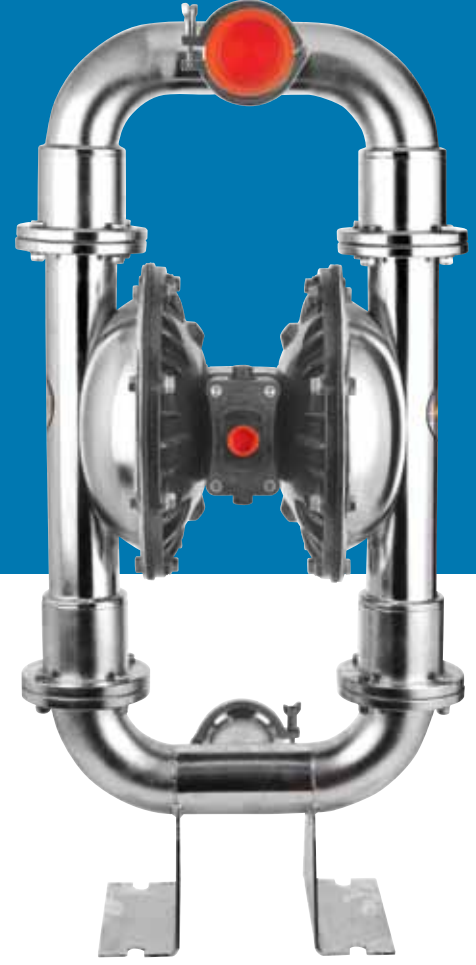


HİJYENİK POMPALAR

Hijyenik pompalar gıda, ilaç, kozmetik gibi sektörlerde kullanılır. Bağlantı şekli kelepçelidir. pompaların gövde malzemesi 316 L paslanmaz çeliktir. Akışkan özelliğine göre, Teflon, Santopren, EPDM ve neoprene elastomer seçenekleri mevcuttur.

Diyaframlı pompalar, sıvı transferinde kullanılan muadil pompalara göre emiş derinliği ve basma yüksekliği bakımından farklılık göstermekte olup, akışkanı 6 m derinden emebilmekte ve 140 m dikey yüksekliğe basabilmektedir.

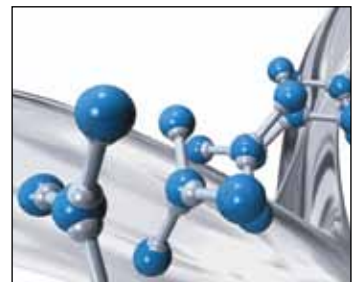
Diyaframlı pompalar, vizkositesi yüksek, içerisinde katı partikül bulunduran (Ø8 mm), korozif, aşındırıcı sıvıların transferinde konstrüksiyon özelliklerinden dolayı rahatlıkla kullanılmaktadır.



HUGEPUMP

Teknik Özellikler

Model	Debi (lt/dk)	Pompa Giriş - Çıkış (inch)	Çalışma Basıncı (max. bar)	Basınç Yüksekliği (max. m)	Emme Derinliği (m)	Çalışma Sıcaklığı (°C)	Hava Girişi	Partikül Geçirgenliği (mm)	Ağırlık (kg)
HP 05	55	3/4"	7	70	6	-18 ~ +100	1/4"	3	6.5
HP 10	150	1"	7	70	6	-18 ~ +100	1/2"	4	12.0
HP 15	400	1 1/2"	7	70	6	-18 ~ +100	3/4"	6	26.0
HP 20	560	2"	7	70	6	-18 ~ +100	3/4"	6	31.0
HP 30	890	3"	7	70	6	-18 ~ +100	3/4"	8	65.0



YÜKSEK BASINÇ POMPALARI

Diyafıramlı Pompaların kullanıldığı güç miktarı (basınçlı hava) çalışma süresi ile orantılıdır. Güç kaybı yoktur.

Pompalama sırasında boşaltılan yer kuruduğu zaman boşta çalışabilirler. pompa, boşta çalışırken ısınmaz ve sürtünmeden dolayı herhangi bir aşınma meydana gelmez.

Akışkanın transferi esnasında çıkış hattında bir daralma, tıkanma veya kapanma olduğu zaman, arızalanmaya veya enerji sarfiyatına sebebiyet vermeden yavaşlar ya da durur. Çıkış ağız açıldığında pompalama yeniden başlar.

Dakikada 16 litreden 890 litreye kadar değişebilen akış kontrolü istendiği zaman kullanılır. Kapasiteyi arttırmak

için çıkışa birkaç adet Diyafıramlı Pompa bağlanabilir. Top valfli Diyafıramlı Pompalar asfalt gibi viskoziteli maddeleri pompalayabilir. Top valfler küçük boydaki katı parçaların geçmesini sağlar. Ancak akışkan içerisindeki katı parçaların daha büyük olduğu durumlarda klape valfli Diyafıramlı Pompalar kullanılır.

Motor ya da elektrik bağlantıları yoktur. patlamaya karşı emniyetlidir. Sürtünme olmadığından aşırı ısınma meydana

gelmez. Sızıntısız çalışırlar. Yeraltı madenleri, kimyevi kaddeler gibi patlayıcı ortamlarda kullanılır.

Diyafıramlı Pompalarda mekanik contalar, salmastralar, rotorlar, kanatlar, dişliler veya çarklar yoktur. Bu nedenle diğer tip pompalara oranla daha az arızalanırlar.



HUGEPUMP

Teknik Özellikler

Model	Debi (lt/dk)	Pompa Giriş - Çıkış (inch)	Çalışma Basıncı (max. bar)	Basınç Yüksekliği (max. m)	Emme Derinliği (m)	Çalışma Sıcaklığı (°C)	Hava Girişi	Partikül Geçirgenliği (mm)	Ağırlık (kg)
HP 100 (1")	70	1"	7	140	6	-18 ~ +100	1/2"	4	10.0
HP 150 (1 1/2")	160	1 1/2"	7	140	6	-18 ~ +100	3/4"	6	27.0
HP 200 (2")	200	2"	7	140	6	-18 ~ +100	3/4"	6	34.0
HP 300 (3")	360	3"	7	140	6	-18 ~ +100	3/4"	8	55.0



TOZ POMPALARI

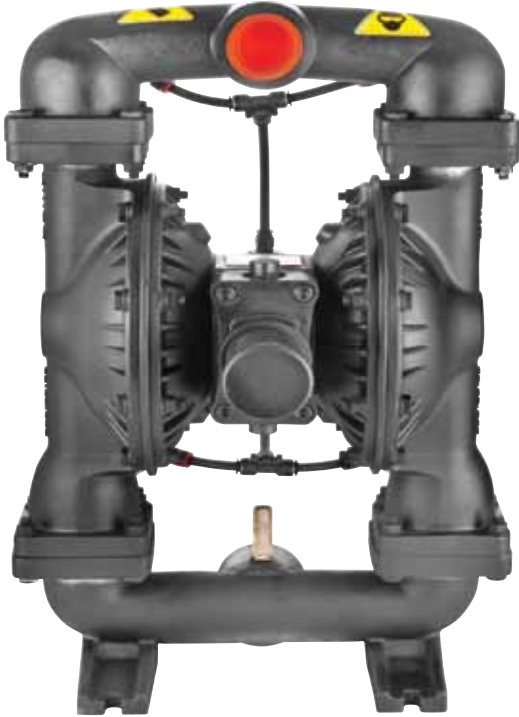
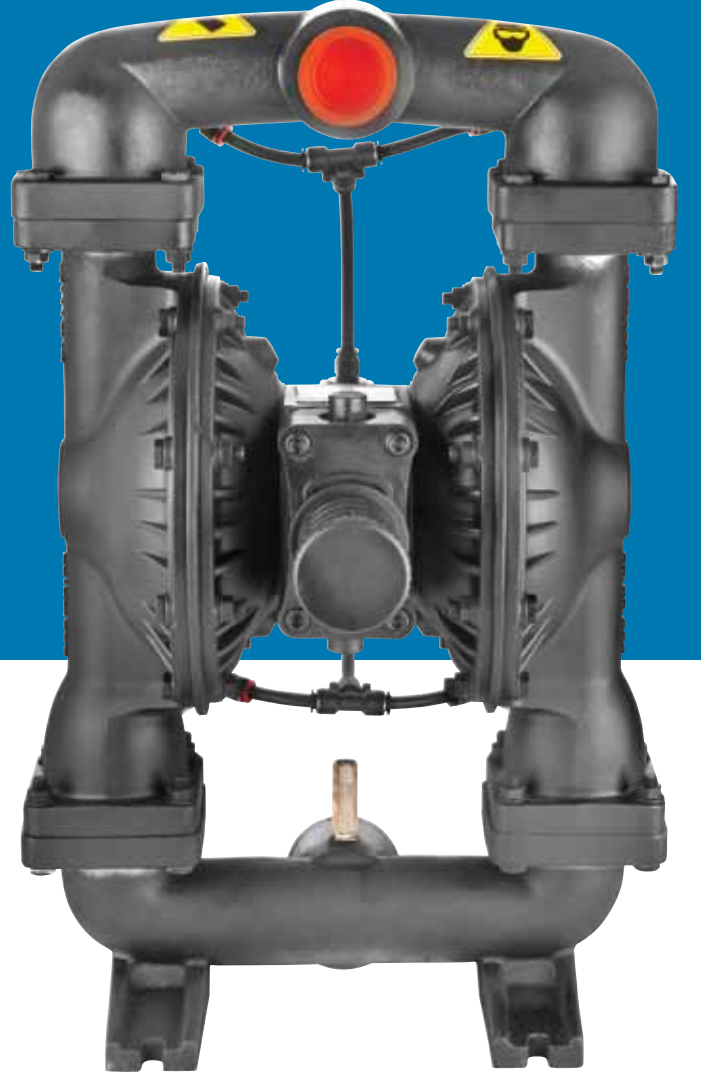
Günalsan Pompa toz transferi için Hugesump havalı diyaframlı toz pompalarını çözüm olarak ürün gamı içinde bulundurmaktadır. Bu pompalar, basınçlı hava ile çalışma prensibi ile tozu rahatlıkla emebilmekte ve 7 bar basınçta transfer edebilmektedir

Toz pompaları yüksek verimli çalışır hem de ortamdan toz kaldırılmasına sebep olmaz.

Huge toz pompası özgül ağırlığı çok fazla olmayan cıdara yapışmayan tozlar için uygundur.

- Alçı
- Nişasta
- Bentonit
- Çimento
- Silikon

Transferi uygun ürünlerden bazılarıdır.



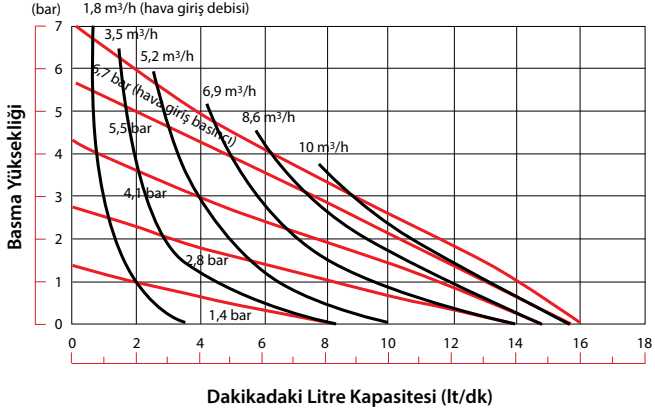
HUGEPUMP



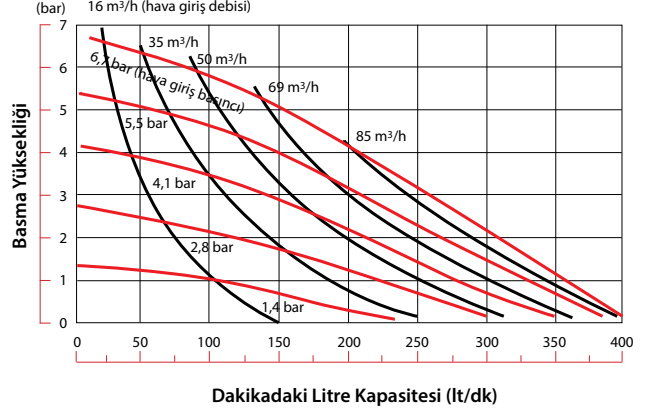
Performans Eğrileri



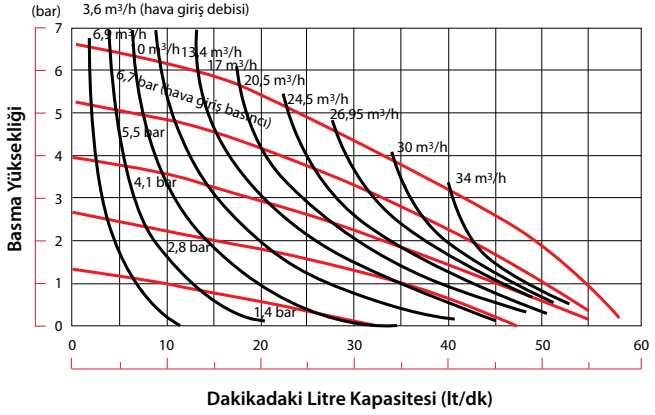
HP 02 (1/4") Diyaframlı Pompanın Performans Eğrisi



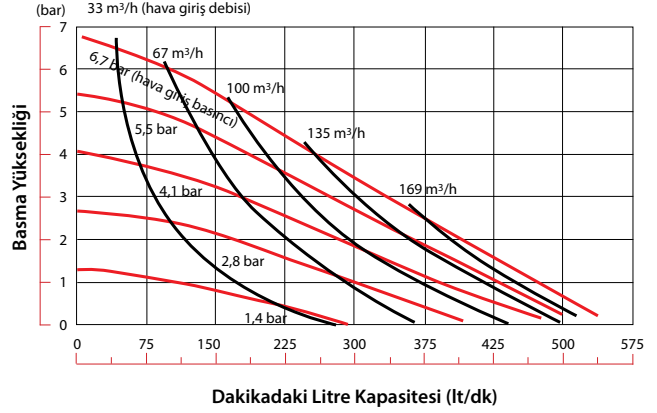
HP 15 (1 1/2") Diyaframlı Pompanın Performans Eğrisi



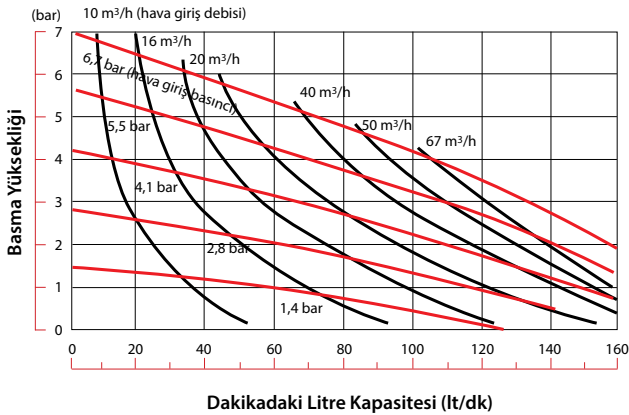
HP 05 (3/4") Diyaframlı Pompanın Performans Eğrisi



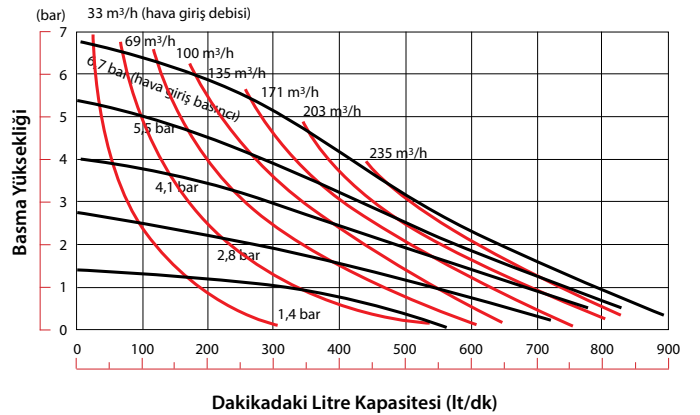
HP 20 (2") Diyaframlı Pompanın Performans Eğrisi



HP 10 (1") Diyaframlı Pompanın Performans Eğrisi



HP 30 (3") Diyaframlı Pompanın Performans Eğrisi



Pompalarda Kullanılan Yedek Parçalar

HUGEPUMP



DİYAFRAMLAR



İÇ DİYAFRAM TUTUCU



DIŞ DİYAFRAM TUTUCU



GÖMLEK PİSTON TAKIMI



CONTALAR



HAVA GİRİŞ KAPAĞI



HAVA VE PİLOT VALF TAMİR KİTİ



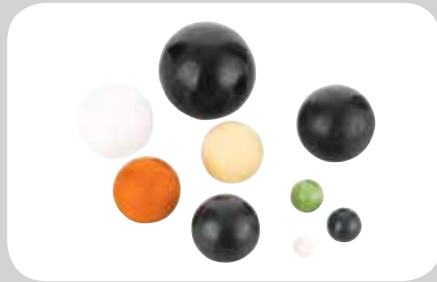
MİLLER



SEGMANLAR



SUSTURUCULAR



TOPLAR



TOP YUVASI