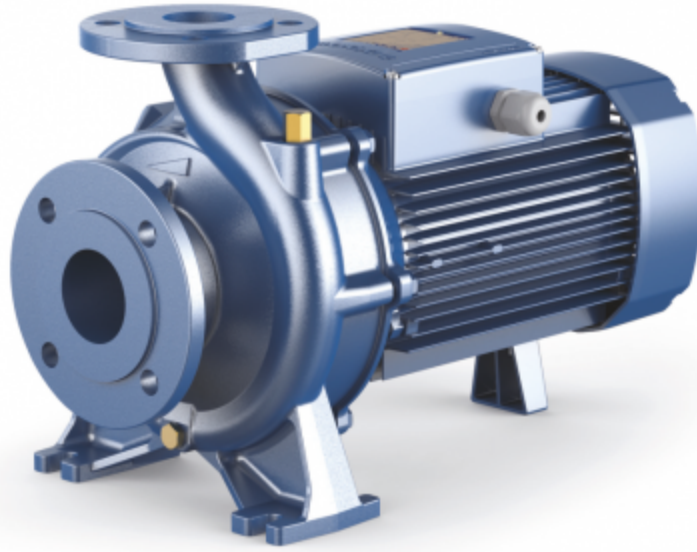


FLANŞLI SANTRİFÜJ POMPALAR

F



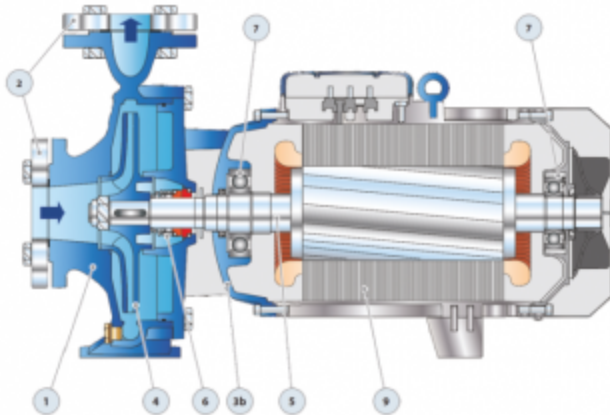
POMPA TİPİ	GÜCÜ HP	GİRİŞ	ÇIKIŞ	m ³ /h Q l/min	0	6.0	9.0	12.0	15.0	18.0	21.0	24.0	27.0	30.0		
					0	100	150	200	250	300	350	400	450	500		
Fm 32 / 160B	3	2"	1 1/4"	H(mt)	31	30	29	28	26	23.5	20.5	17				
F 32 / 160B	3	2"	1 1/4"		31	30	29	28	26	23.5	20.5	17				
F 32 / 160A	4	2"	1 1/4"		38	37	36	35	33.5	31.5	30	27.5	24			
F 32 / 200C	5.5	2"	1 1/4"		46	44	43	41.5	40	38	36	34	31.5			
F 32 / 200B	7.5	2"	1 1/4"		52	51	50.5	49	47	45	43	41	38.5	36		
F 32 / 200A	10	2"	1 1/4"		60	57	56.5	56	55	53.5	52	50	47	44		

Hidrofor gruplarında ve yangın hidroforlarında, ısıtma ve soğutma sistemlerinde (**chiller**), endüstriyel alanlarda, bağ ve bahçe sulama uygulamalarında kullanılır.

Manometrik emiş derinliği **7 mt**

Aktarılan sıvı sıcaklığı **-10°C / +90°C**

Maksimum basıncı **6 bar**



- 1- Pompa Gövdesi Döküm
- 2- Flanş Paslanmaz / Döküm
- 3- Motor Kapağı Döküm
- 4- Fan Bronz
- 5- Motor mili Paslanmaz çelik
- 6- Mekanik Salmastra
- 7- Rulman
- 8- Kondansatör Monofaze Modeller
- 9- Motor