

# TEK FANLI SANTRİFÜJ POMPALAR

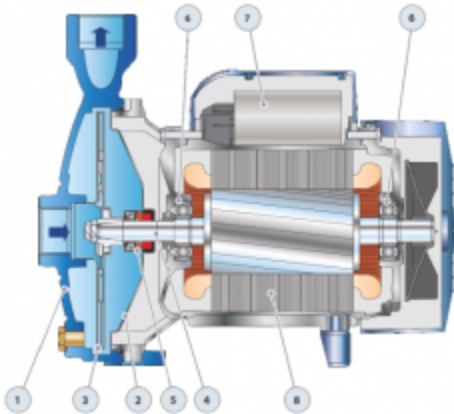
# CP



| POMPA TİPİ    | GÜCÜ<br>HP | GİRİŞ  | ÇIKIŞ | Q m <sup>3</sup> h<br>l/min | 0  | 1.2 | 1.8 | 3.0 | 4.2 | 5.4 | 6.6 | 7.8 | 9.0 | 9.6 |
|---------------|------------|--------|-------|-----------------------------|----|-----|-----|-----|-----|-----|-----|-----|-----|-----|
|               |            |        |       |                             | 0  | 20  | 30  | 50  | 70  | 90  | 110 | 130 | 150 | 160 |
| CPm 158       | 1          | 1"     | 1"    | H(mt)                       | 36 | 34  | 33  | 31  | 28  | 25  |     |     |     |     |
| CP 158 (TRF)  | 1          | 1"     | 1"    |                             | 36 | 34  | 33  | 31  | 28  | 25  |     |     |     |     |
| CPm 170       | 1.5        | 1 1/4" | 1"    |                             | 41 |     | 38  | 36  | 33  | 30  | 25  | 20  |     |     |
| CP 170 (TRF)  | 1.5        | 1 1/4" | 1"    |                             | 41 |     | 38  | 36  | 33  | 30  | 25  | 20  |     |     |
| CPm 170M      | 1.5        | 1 1/4" | 1"    |                             | 36 |     | 35  | 33  | 32  | 30  | 28  | 25  | 21  | 19  |
| CP 170M (TRF) | 1.5        | 1 1/4" | 1"    |                             | 36 |     | 35  | 33  | 32  | 30  | 28  | 25  | 21  | 19  |
| CPm 190       | 2          | 1 1/4" | 1"    |                             | 48 |     | 46  | 43  | 40  | 36  | 32  | 28  | 10  |     |
| CP 190 (TRF)  | 2          | 1 1/4" | 1"    |                             | 48 |     | 46  | 43  | 40  | 36  | 32  | 28  | 10  |     |
| CP 200 (TRF)  | 3          | 1 1/4" | 1"    |                             | 56 |     | 55  | 53  | 51  | 48  | 44  | 40  | 36  | 18  |

Hidrofor gruplarında, endüstriyel alanlarda, bağ ve bahçe sulama uygulamalarında, ısıtma ve soğutma sistemlerinde (**chiller**) kullanılır. Monofaze modelleri **termik korumalıdır**.

Manometrik emiş derinliği **7 mt**, Aktarılan sıvı sıcaklığı **-10° / +90°C**, Ortam sıcaklığı **+40°C**,



- 1- Pompa Gövdesi Döküm
- 2- Ayna AISI 304 Paslanmaz
- 3- Fan AISI 304 Paslanmaz
- 4- Motor mili Paslanmaz
- 5- Mekanik Salmastra
- 6- Rulman
- 7- Kondansatör
- 8- Motor