

**Standart**  
Pompa • Yangın Söndürme Sistemleri • Hidrofor

**CONFLUX**

**HAZIR ATIK SU  
TERFİ İSTASYONU**



### Hazır Atık Su Terfi İstasyonu

Kabin, dalgıç pompa veya pompalar, vanalar, seviye kontrol ekipmanları ve kontrol ünitesinden meydana gelen paket tip hazır atık su terfi istasyonları özellikle ana atık su terfi hattından düşük kotlu yerler için ideal bir çözümdür. Kanalizasyonu bulunmayan veya tesis edilmesinin mümkün olmadığı (ekonomik olmadığı) her yerde güvenle kullanılabilir.

Yer altı sularının kirlenmesini büyük ölçüde engelleyerek çevreci bir yaklaşım sergiler. Aynı zamanda koku oluşmasını da engelleyen, uzun ömürlü, korozyona dayanıklı malzemeden imal edilen, kolay montaj edilebilen bir tasarıma sahiptir.

### Teknik Özellikler

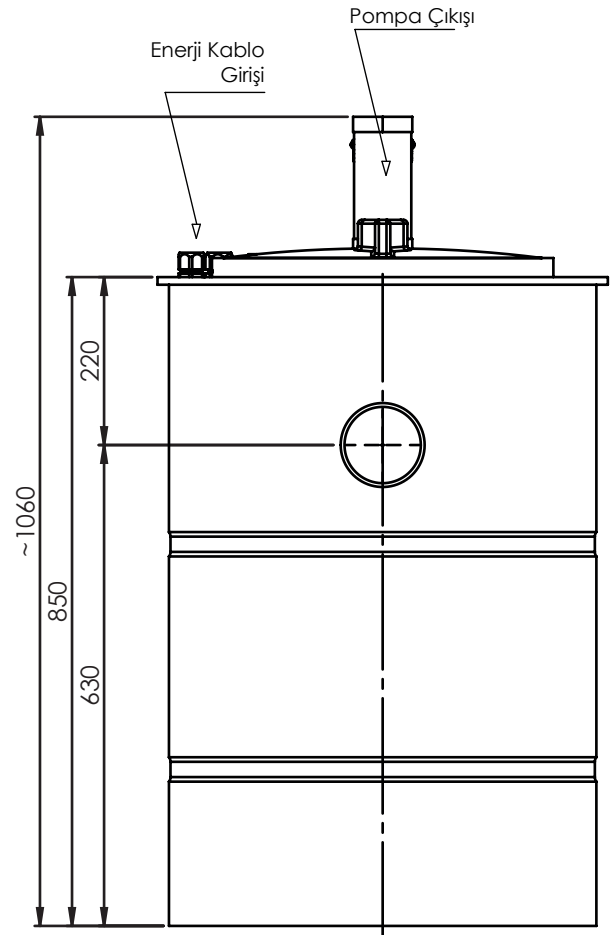
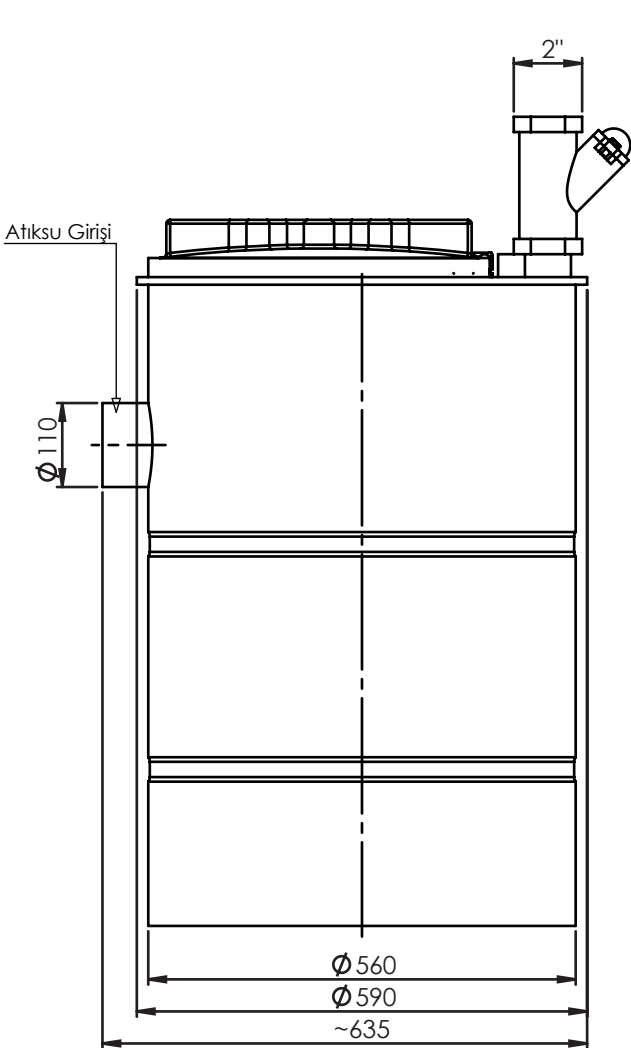
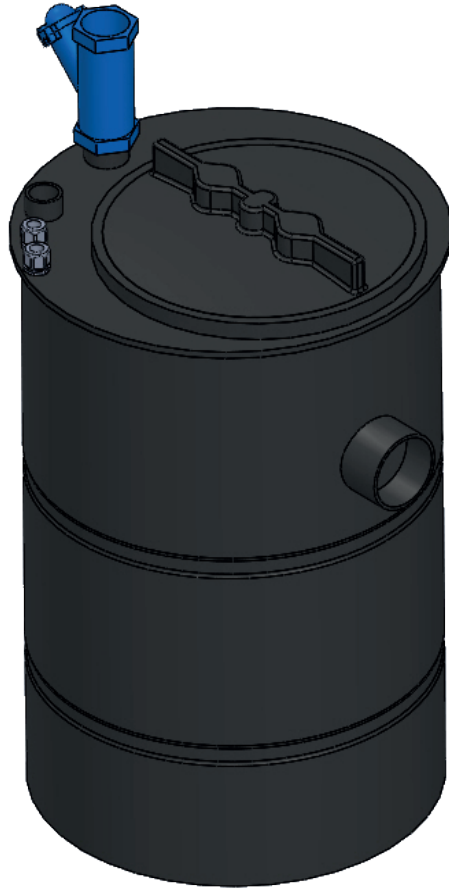
- Kabin hacmi : 100 - 200 - 400 litre
- Pompa Adedi : 1 asıl (1 yedek)
- Borulama çapları : DN 50
- Malzeme : Polyester katkılı fiberglass kompozit
- Ekipmanlar : Bağlantı boruları, kızak boruları, vana ve çekvalfleri, sepet ızgarası
- Ek Özellikler : Düşmeye karşı koruma
- Maks. Akışkan Sıcaklığı : 40 °C

### Ürün İsimlendirilmesi

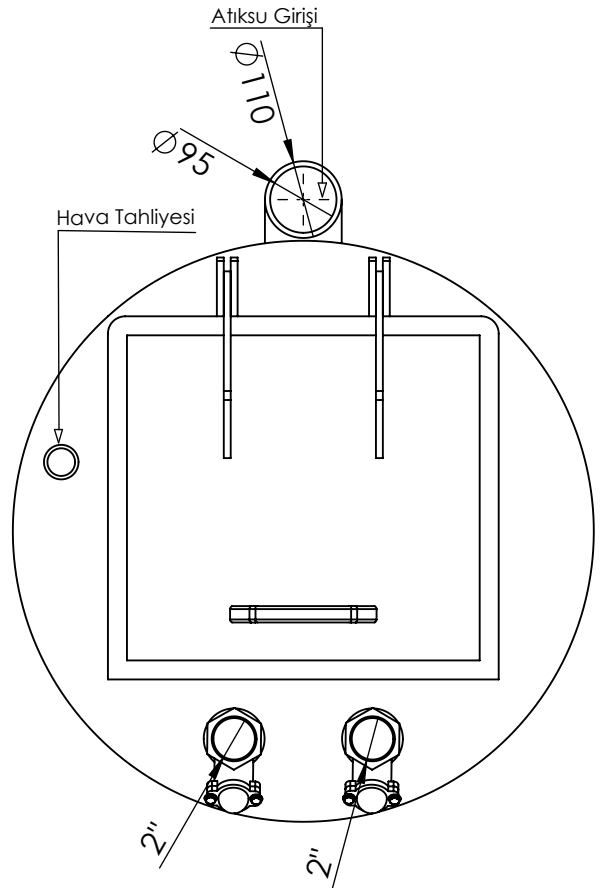
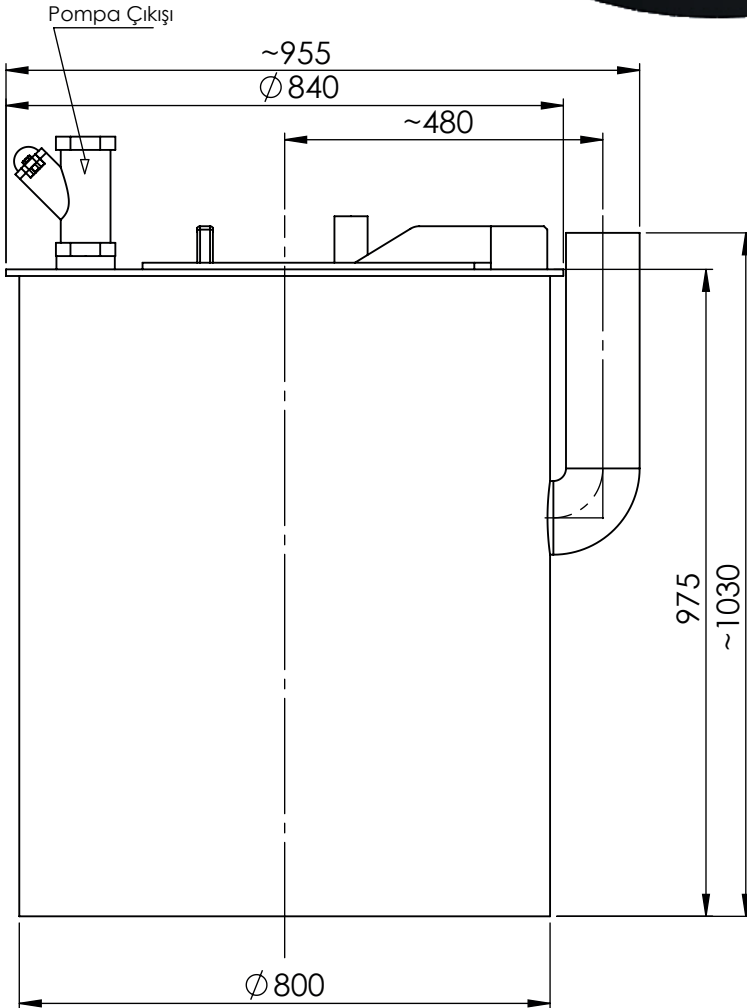
**Conflux 100 - 2 x 1.5 - 50**

Model	_____
Kapasite (Litre)	_____
Pompa Adedi	_____
Pompa Gücü (kW)	_____
Çıkış Çapı (DN)	_____

# Conflux 100



Conflux 200



# Conflux 400

