

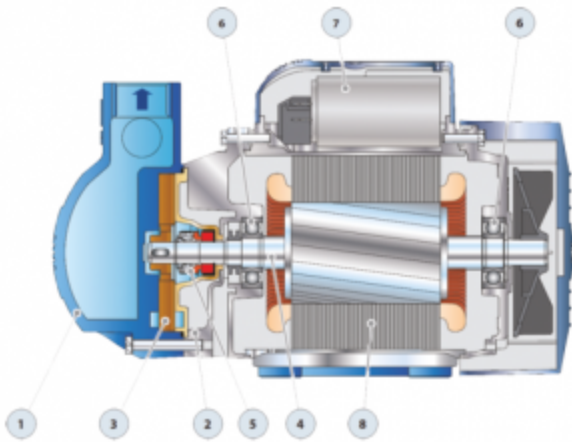
POMPA TİPİ	GÜCÜ HP	GİRİŞ	ÇIKIŞ	Q	m <sup>3</sup> /h							
					0	0.3	0.9	1.5	2.1	2.4	3.0	
CKm 50	0.5	3/4"	3/4"	l/min	0	5	15	25	35	40	50	
CKm 90 - E	1	1"	1"	H(mt)	35	31	24	16	9	5		
					51	49	41	33	25	21	13	

Mazot ve yağ aktarım uygulamalarında kullanılır.

Manometrik emiş derinliği **9 mt**, Aktarılan sıvı sıcaklığı **-10°C / +90°C**

Dizel / fuel-oil için sıcaklık **+55°C**, Maksimum basıncı **5 bar**

Pompalar **termik korumalıdır**.



- |  |
|--|
| 1- Pompa Gövdesi <b>Döküm</b>                    |
| 2- Motor kapağı <b>Alüminyum (Bronz Kaplama)</b> |
| 3- Fan <b>Bronz</b>                              |
| 4- Motor mili <b>Paslanmaz çelik</b>             |
| 5- Mekanik Salmastra                             |
| 6- Rulman  |
| 7- Kondansatör                                   |
| 8- Motor   |