

AST TİPİ

AST TYPE

Pik Gövdeli Trifaze Atık Su Dalgıç Elektropomplar

Cast Iron Casing Three - Phase Waste Water Submersible Electropumps

TEKNİK ÖZELLİKLERİ

TECHNICAL DATA

Kapasite / Capacity
20-160 m³/h

Basma Yüksekliği / Head
9,7-31 Hm(m) - mwc

Devir Sayısı / Speed
2900 d/d - rpm

Sızdırmazlık / Proofing
Mekanik Salmastra / Mechanical Seal

Basilacak Sıvı Sıcaklığı / Temperature of Liquid
1°C - 40°C

Basilacak Sıvı Yoğunluğu / Density of Liquid
1,2 gr/cm³



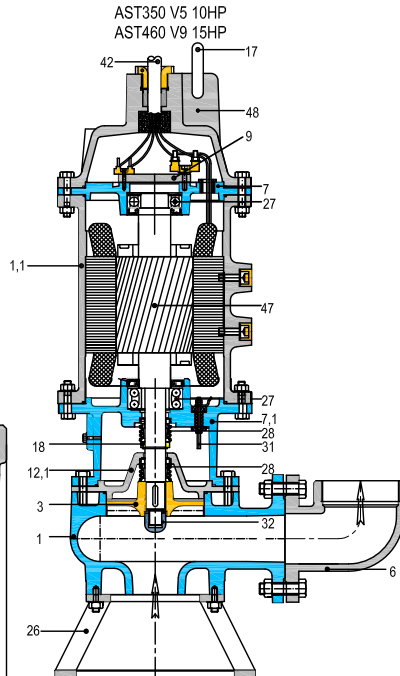
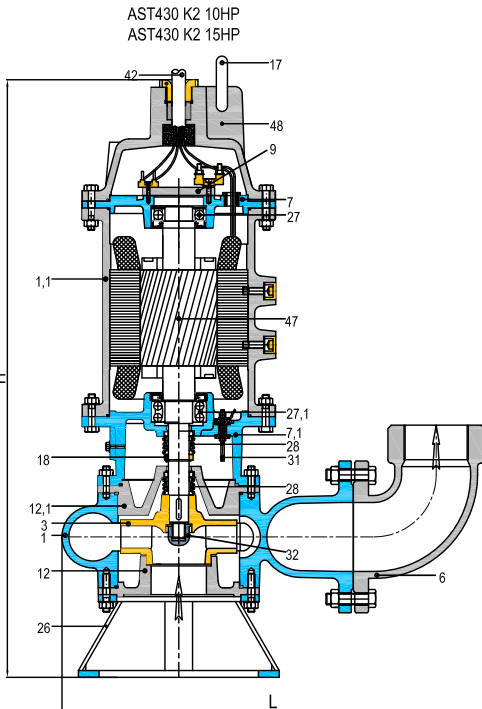
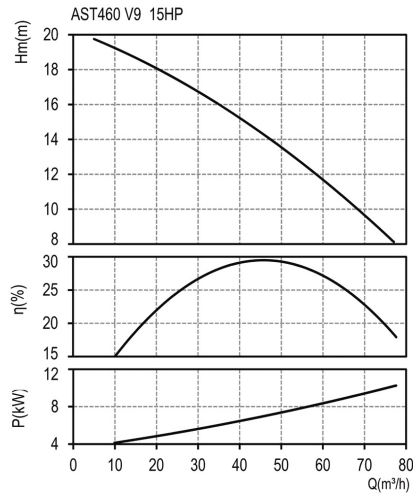
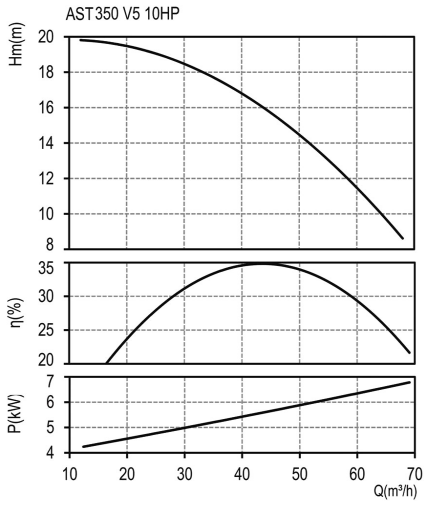
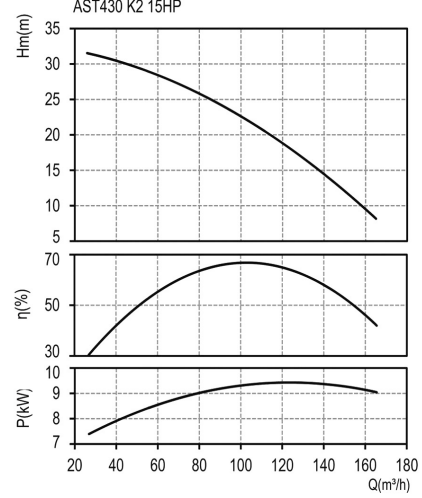
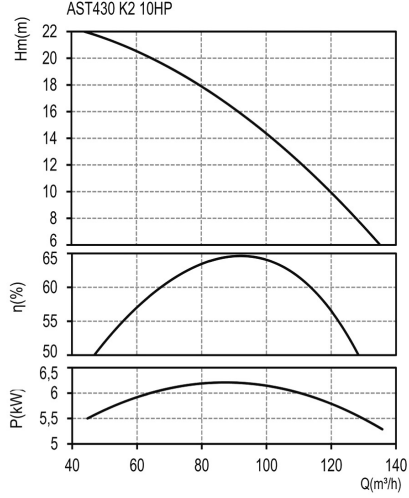
KULLANIM ALANLARI

FIELDS OF APPLICATION

| | | | | | |
|---|---|---|---|--|---|
|  |  |  |  |  |  |
| EVSEL ATIKLARIN POMPASI DOMESTIC WASTEWATER | KANALİZASYON SEWAGE DISPOSAL | ENDÜSTRİYEL ATIKLAR INDUSTRIAL WASTEWATER | DRENAJ İŞLERİ DEWATERING | YAĞMUR SULARI RAIN WATERS | LİFLİ AKIŞKANLAR FIBROUS FLUIDS |
|  |  |  |  |  |  |
| ARITMA TESİSLERİ SEWAGE TREATMENT PLANTS | APARTMANLAR APARTMENTS | OTELLER HOTELS | HASTANELER HOSPITALS | TATİL KÖYLERİ VILLAGE RESORTS | SOSYAL TESİSLER PUBLIC BUILDINGS |

| Tip Type | Pompa Pump | Kati Parça Boyutu Solid Component Size Ømm | Motor | | Kapasite - Capacity | | | | | | | | | | | Boyutlar (cm) Dimensions | | Ağırlık Weight kg | |
|-------------|---------------|--|--------------------|------------|---------------------------------------|----|----|----|----|----|-----|-----|-----|-----|-----|-----------------------------|-----|-------------------------|-----|
| | | | Güç Power HP | d/d rpm | Debi Q(m ³ /h) - Flow Rate | | | | | | | | | | | H | L | | |
| | | | | | 20 | 30 | 40 | 50 | 60 | 70 | 80 | 100 | 120 | 140 | 160 | | | | |
| AST430 K2 | 4" | 30 | 10 | 2900 | Basma Yüksekliği Hm(m)-Head | | | | 21 | 21 | 19 | 18 | 14 | 9,8 | | 650 | 870 | 156 | |
| | | | 15 | | | | 31 | 30 | 29 | 28 | 27 | 26 | 23 | 19 | 14 | | | 9,7 | 164 |
| AST350 V5 | 3" | 50 | 10 | | | 19 | 18 | 17 | 15 | 12 | | | | | | | 320 | 870 | 135 |
| AST460 V9 | 4" | 60 | 15 | | | 18 | 17 | 15 | 14 | 12 | 9,8 | | | | | | 315 | 875 | 151 |

Kati parça deyimiyle, pompa içine girdiğinde parçalanabilen (dağılabilen); parçalanmaması halinde ise çalışan pompa aksamlarına zarar veremeyen cisimler anlatılmak istenmektedir.



| Pompa Parça ve Malzeme Listesi Electropumps Parts and Materials List | | |
|---|---|------------------------------|
| P. No P. No | Parça Adı Part Name | Malzeme Material |
| 1 | Gövde Casing | Pik Döküm(GG25) Cast Iron |
| 1,1 | Motor Gövde Kovanı Bushing | Pik Döküm(GG25) Cast Iron |
| 3 | Fan Impeller | Pik Döküm(GG25) Cast Iron |
| 6 | Flanşlı Dirsek Flange | Pik Döküm(GG25) Cast Iron |
| 7 | Üst Rulman Yatağı Top Bearing Race | Pik Döküm(GG25) Cast Iron |
| 7,1 | Alt Rulman Yatağı Infra Bearing Race | Pik Döküm(GG25) Cast Iron |
| 9 | Üst Rulman Kapağı Infra Bearing Cap | Pik Döküm(GG25) Cast Iron |
| 12 | Alt Pompa Kapağı Bottom Cover | Pik Döküm(GG25) Cast Iron |
| 12,1 | Üst Pompa Kapağı Top Cover | Pik Döküm(GG25) Cast Iron |
| 17 | Zincir Kilidi Handle | Çelik Steel |
| 18 | Burç Bush | Pirinç Brass |
| 26 | Sehpa Trestle | Pik Döküm(GG25) Cast Iron |
| 27 | Rulman Bearing | |
| 27,1 | Rulman Bearing | |
| 28 | Mekanik Salmastra Mechanical Seal | SIC/SIC |
| 31 | Elektrod saplaması Pim | Çelik Steel |
| 32 | Somun Nut | INOX |
| 42 | Kablo Cable | H07RN-F |
| 47 | Rotor/Stator Rotor/Stator | |
| 48 | Motor Kapağı Lid | Pik Döküm(GG25) Cast Iron |

AST TİPİ

AST TYPE

Pik Gövdeli Trifaze Atık Su Dalgıç Elektropomplar

Cast Iron Casing Three - Phase Waste Water Submersible Electropumps

TEKNİK ÖZELLİKLERİ

TECHNICAL DATA

Kapasite / Capacity
100-600 m³/h

Basma Yüksekliği / Head
8,5-34 Hm(m) - mwc

Devir Sayısı / Speed
1450-2900 d/d - rpm

Sızdırmazlık / Proofing
Mekanik Salmastra / Mechanical Seal

Basılacak Sıvı Sıcaklığı / Temperature of Liquid
1°C - 40°C

Basılacak Sıvı Yoğunluğu / Density of Liquid
1,2 gr/cm³



KULLANIM ALANLARI

FIELDS OF APPLICATION

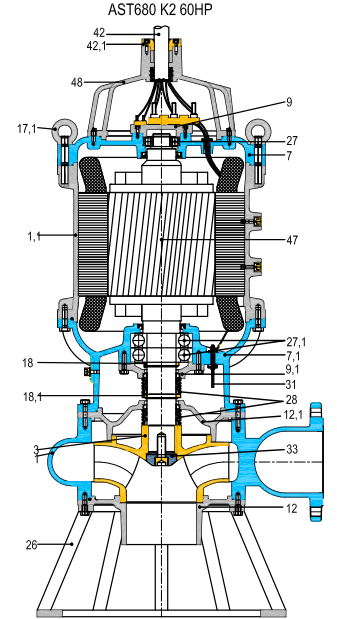
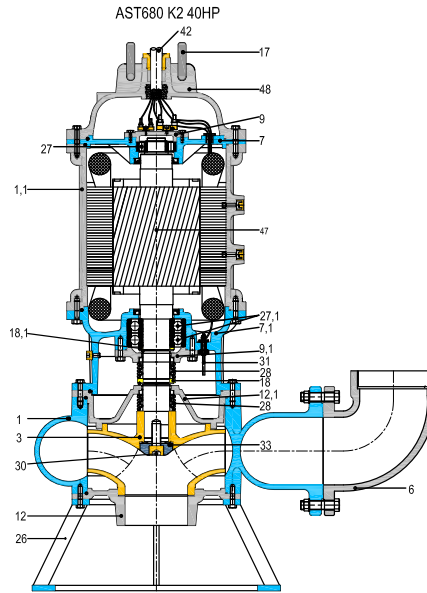
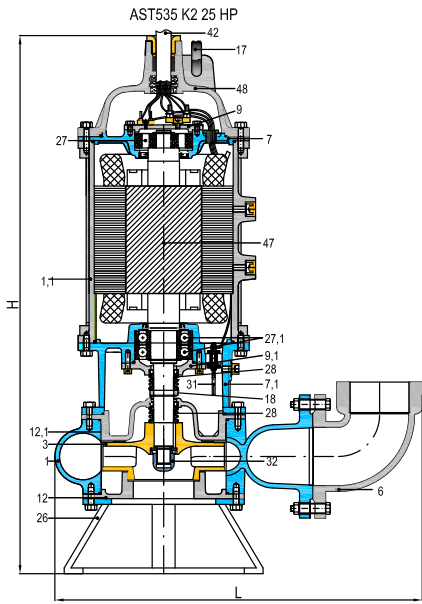
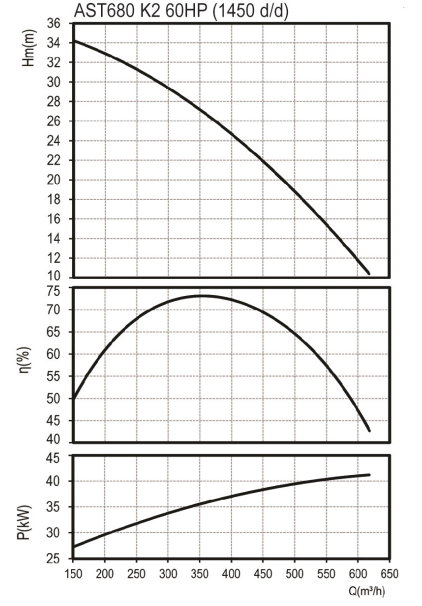
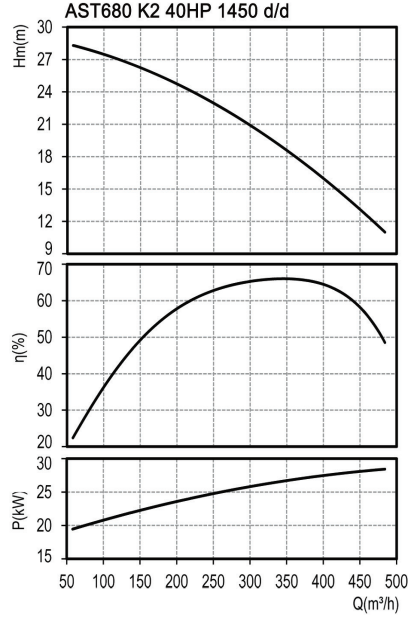
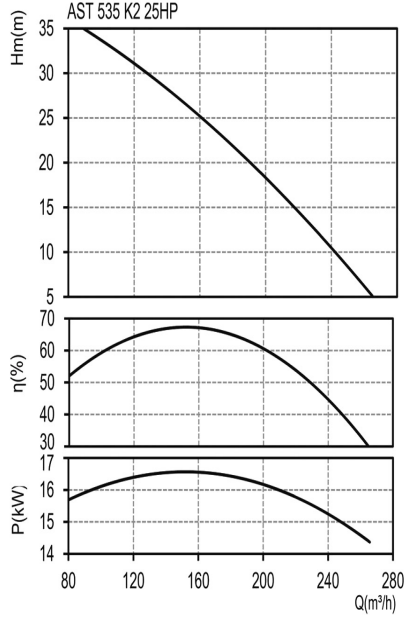
| | | | | | |
|--|---------------------------------|--|-----------------------------|----------------------------------|-------------------------------------|
| | | | | | |
| EVSEL ATIKLARIN POMPASI DOMESTIC WASTEWATER | KANALİZASYON SEWAGE DISPOSAL | ENDÜSTRİYEL ATIKLAR INDUSTRIAL WASTEWATER | DRENAJ İŞLERİ DEWATERING | YAĞMUR SULARI RAIN WATERS | LİFLİ AKIŞKANLAR FIBROUS FLUIDS |
| | | | | | |
| ARITMA TESİSLERİ SEWAGE TREATMENT PLANTS | APARTMANLAR APARTMENTS | OTELLER HOTELS | HASTANELER HOSPITALS | TATİL KÖYLERİ VILLAGE RESORTS | SOSYAL TESİSLER PUBLIC BUILDINGS |

| Tip Type | Pompa Pump | Kati Parça Boyutu Solid Component Size Ømm | Motor | | Kapasite - Capacity | | | | | | | | | | | Boyutlar (cm) Dimensions | | Ağırlık Weight kg | |
|-------------|---------------|---|--------------------|------------|---------------------------------------|------|------|------|------|------|------|------|------|------|------|-----------------------------|------|-------------------------|-----|
| | | | Güç Power HP | d/d rpm | Debi Q(m ³ /h) - Flow Rate | | | | | | | | | | | H | L | | |
| | | | | | 100 | 150 | 200 | 250 | 300 | 350 | 400 | 450 | 500 | 550 | 600 | | | | |
| AST535 K2 | 5" | 35 | 25 | 2900 | Basma Yüksekliği Hm(m)-Head | 33,5 | 26,9 | 18 | 8,5 | | | | | | | | 1000 | 700 | 195 |
| AST680 K2 | 6" | 80 | 40 | 1450 | | 27,3 | 25,7 | 24,4 | 22,8 | 20,9 | 18,7 | 16,3 | 13,4 | | | | 1300 | 900 | 417 |
| | | | 60 | | | | 34 | 32,5 | 30,8 | 29 | 26,8 | 24,3 | 21,3 | 18,5 | 15,1 | 11,4 | 1400 | 915 | 600 |

Kati parça deyimiyle, pompa içine girdiğinde parçalanabilen (dağılabilen); parçalanmaması halinde ise çalışan pompa aksamlarına zarar veremeyen cisimler anlatılmak istenmektedir.

K: Kapalı Kanat Fanlı

Her türlü değişiklik hakkımız saklıdır.



Pompa Parça ve Malzeme Listesi
Electropumps Parts and Materials List

| P. No P. No | Parça Adı Part Name | Malzeme Material | P. No P. No | Parça Adı Part Name | Malzeme Material | P. No P. No | Parça Adı Part Name | Malzeme Material |
|----------------|---|------------------------------|----------------|----------------------------------|------------------------------|----------------|--------------------------------------|------------------------------|
| 1 | Gövde Casing | Pik Döküm(GG25) Cast Iron | 12 | Alt Pompa Kapağı Bottom Cover | Pik Döküm(GG25) Cast Iron | 27,1 | Rulman Bearing | |
| 1,1 | Motor Gövde Kovanı Bushing | Pik Döküm(GG25) Cast Iron | 12,1 | Üst Pompa Kapağı Top Cover | Pik Döküm(GG25) Cast Iron | 28 | Mekanik Salmastra Mechanical Seal | SIC/SIC |
| 3 | Fan Impeller | Pik Döküm(GG25) Cast Iron | 17 | Zincir Kilidi Chain Lock | | 31 | Elektrod Saplama Pim | |
| 6 | Flanşlı Dirsek Flange | Pik Döküm(GG25) Cast Iron | 17,1 | Kaldırma Mapası Lifting Holes | | 32 | Somun Nut | INOX |
| 7 | Üst Rulman Yatağı Top Bearing Race | Pik Döküm(GG25) Cast Iron | 18 | Burç Bush | Pirinç Brass | 33 | Pul Spacer | Çelik Steel |
| 7,1 | Alt Rulman Yatağı Infra Bearing Race | Pik Döküm(GG25) Cast Iron | 18,1 | Burç Bush | Pirinç Brass | 42 | Kablo Cable | H07RN-F |
| 9 | Üst Rulman Kapağı Infra Bearing Cap | Pik Döküm(GG25) Cast Iron | 26 | Sehpa Trestle | Pik Döküm(GG25) Cast Iron | 47 | Rotor/Stator Rotor/Stator | |
| 9,1 | Alt Rulman Kapağı Bottom Bearing Cap | Pik Döküm(GG25) Cast Iron | 27 | Rulman Bearing | | 48 | Motor Kapağı Lid | Pik Döküm(GG25) Cast Iron |

AST TİPİ

AST TYPE

Pik Gövdeli Trifaze Atık Su Dalgıç Elektropomplar

Cast Iron Casing Three - Phase Waste Water Submersible Electropumps

TEKNİK ÖZELLİKLERİ

TECHNICAL DATA

Kapasite / Capacity

80-550 m³/h

Basma Yüksekliği / Head

10-27 Hm(m) - mwc

Devir Sayısı / Speed

1450-2900 d/d - rpm

Sızdırmazlık / Proofing

Mekanik Salmastra / Mechanical Seal

Basilacak Sıvı Sıcaklığı / Temperature of Liquid

1°C - 40°C

Basilacak Sıvı Yoğunluğu / Density of Liquid

1,2 gr/cm³



KULLANIM ALANLARI

FIELDS OF APPLICATION

| | | | | | |
|--|---------------------------------|--|-----------------------------|----------------------------------|-------------------------------------|
| | | | | | |
| EVSEL ATIKLARIN POMPASI DOMESTIC WASTEWATER | KANALİZASYON SEWAGE DISPOSAL | ENDÜSTRİYEL ATIKLAR INDUSTRIAL WASTEWATER | DRENAJ İŞLERİ DEWATERING | YAĞMUR SULARI RAIN WATERS | LİFLİ AKIŞKANLAR FIBROUS FLUIDS |
| | | | | | |
| ARITMA TESİSLERİ SEWAGE TREATMENT PLANTS | APARTMANLAR APARTMENTS | OTELLER HOTELS | HASTANELER HOSPITALS | TATİL KÖYLERİ VILLAGE RESORTS | SOSYAL TESİSLER PUBLIC BUILDINGS |

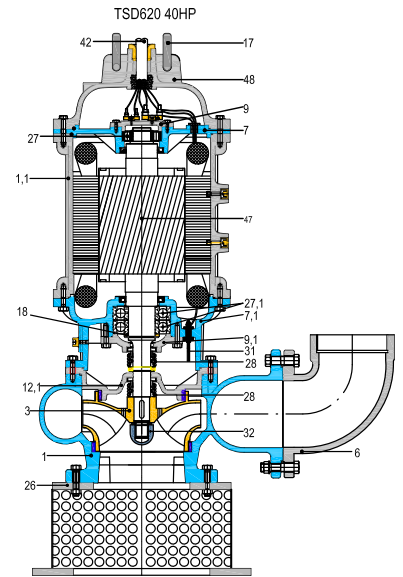
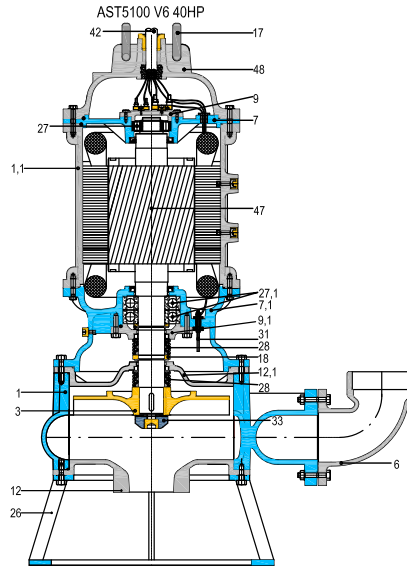
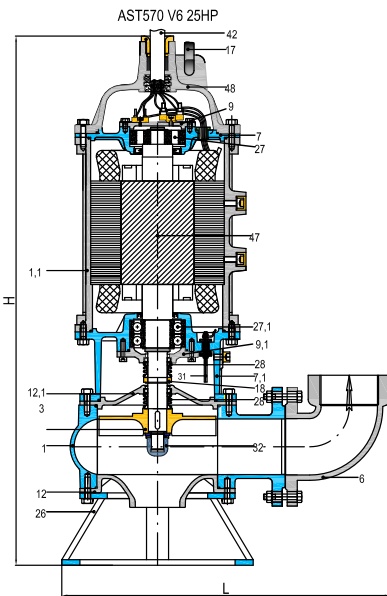
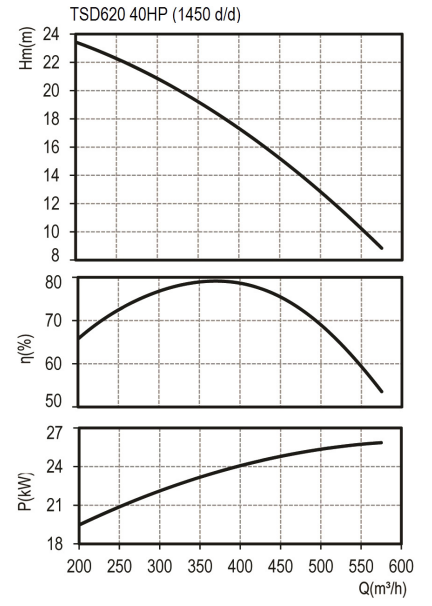
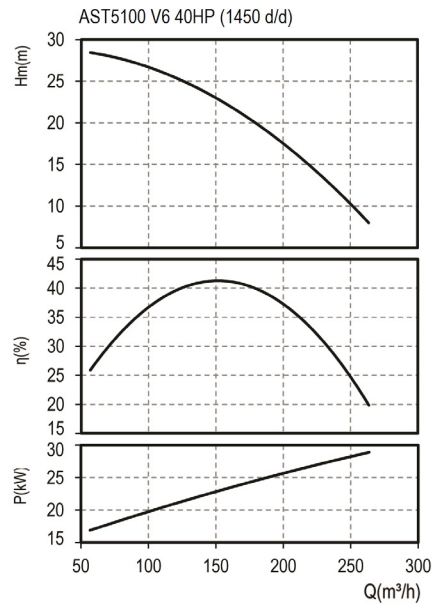
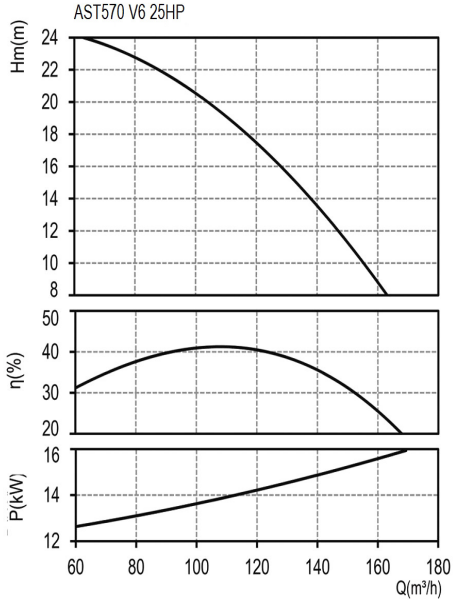
| Tip Type | Pompa Pump | Kati Parça Boyutu Solid Component Size Ømm | Motor | | Kapasite - Capacity | Debi Q(m ³ /h) - Flow Rate | | | | | | | | Boyutlar (cm) Dimensions | | Ağırlık Weight kg | |
|-------------|---------------|---|--------------------|------------|--------------------------------|---------------------------------------|------|------|------|-----|-----|-----|-----|-----------------------------|-----|-------------------------|---|
| | | | Güç Power HP | d/d rpm | | Basma Yüksekliği Hm(m)-Head | 80 | 100 | 125 | 150 | 175 | 200 | 225 | 250 | H | | L |
| | | | | | | | | | | | | | | | | | |
| AST570 V6 | 5" | 70 | 25 | 2900 | Basma Yüksekliği Hm(m)-Head | 22,7 | 20,8 | 16,4 | 11,2 | | | | | 1000 | 700 | 195 | |
| AST5100 V6 | | 100 | 40 | 1450 | | 27 | 26 | 24 | 23 | 21 | 18 | 14 | 10 | 1200 | 850 | 398 | |

V: Vortex Fanlı

| Tip Type | Pompa Pump | Kati Parça Boyutu Solid Component Size Ømm | Motor | | Kapasite - Capacity | Debi Q(m ³ /h) - Flow Rate | | | | | | | | | | Boyutlar (cm) Dimensions | | Ağırlık Weight kg |
|-------------|---------------|---|--------------------|------------|--------------------------------|---------------------------------------|-----|-----|-----|-----|-----|-----|-----|-----|------|-----------------------------|-----|-------------------------|
| | | | Güç Power HP | d/d rpm | | Basma Yüksekliği Hm(m)-Head | 175 | 200 | 250 | 300 | 350 | 400 | 450 | 500 | 550 | H | L | |
| | | | | | | | | | | | | | | | | | | |
| TSD620 | 6" | 20 | 40 | 1450 | Basma Yüksekliği Hm(m)-Head | 24 | 23 | 22 | 21 | 19 | 17 | 15 | 13 | 10 | 1250 | 810 | 403 | |

Kati parça deyimiyle, pompa içine girdiğinde parçalanabilen (dağılabilen); parçalanmaması halinde ise çalışan pompa aksamalarına zarar veremeyen cisimler anlatılmak istenmektedir.

Her türlü değişiklik hakkımız saklıdır.



Pompa Parça ve Malzeme Listesi
Electropumps Parts and Materials List

| P. No P. No | Parça Adı Part Name | Malzeme Material | P. No P. No | Parça Adı Part Name | Malzeme Material | P. No P. No | Parça Adı Part Name | Malzeme Material |
|----------------|---|------------------------------|----------------|----------------------------------|------------------------------|----------------|--------------------------------------|------------------------------|
| 1 | Gövde Casing | Pik Döküm(GG25) Cast Iron | 12 | Alt Pompa Kapağı Bottom Cover | Pik Döküm(GG25) Cast Iron | 28 | Mekanik Salmastra Mechanical Seal | SIC/SIC |
| 1,1 | Motor Gövde Kovanı Bushing | Pik Döküm(GG25) Cast Iron | 12,1 | Üst Pompa Kapağı Top Cover | Pik Döküm(GG25) Cast Iron | 31 | Elektrod Saplaması Pim | |
| 3 | Fan Impeller | Pik Döküm(GG25) Cast Iron | 17 | Zincir Kilidi Chain Lock | | 32 | Somun Nut | INOX |
| 6 | Flanşlı Dirsek Flange | Pik Döküm(GG25) Cast Iron | 18 | Burç Bush | Pirinç Brass | 33 | Pul Spacer | Çelik Steel |
| 7 | Üst Rulman Yatağı Top Bearing Race | Pik Döküm(GG25) Cast Iron | 26 | Sehpa Trestle | Çelik Stell | 42 | Kablo Cable | H07RN-F |
| 7,1 | Alt Rulman Yatağı Infra Bearing Race | Pik Döküm(GG25) Cast Iron | 27 | Rulman Bearing | | 47 | Rotor/Stator Rotor/Stator | |
| 9 | Üst Rulman Kapağı Infra Bearing Cap | Pik Döküm(GG25) Cast Iron | 27,1 | Rulman Bearing | | 48 | Motor Kapağı Lid | Pik Döküm(GG25) Cast Iron |
| 9,1 | Alt Rulman Kapağı Bottom Bearing Cap | Pik Döküm(GG25) Cast Iron | | | | | | |