

ASM TİPİ

ASM TYPE

Paslanmaz Çelik Gövdeli Monofaze Atık Su Dalgıç Elektropomplar

Stainless Steel Casing Single - Phase Waste Water Submersible Electropumps

TEKNİK ÖZELLİKLERİ

TECHNICAL DATA

Kapasite / Capacity
5-23 m³/h

Basma Yüksekliği / Head
8-13,7 Hm(m) - mwc

Devir Sayısı / Speed
2900 d/d - rpm

Sızdırmazlık / Sealing
Mekanik Salmastra / Mechanical Seal

Basilacak Sıvı Sıcaklığı / Temperature of Liquid
1°C - 40°C

Basilacak Sıvı Yoğunluğu / Density of Liquid
1,2 gr/cm³



KULLANIM ALANLARI

FIELDS OF APPLICATION

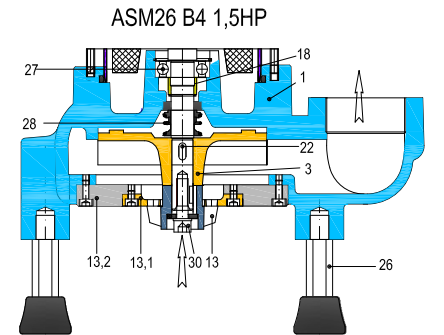
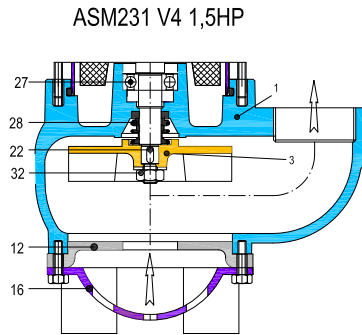
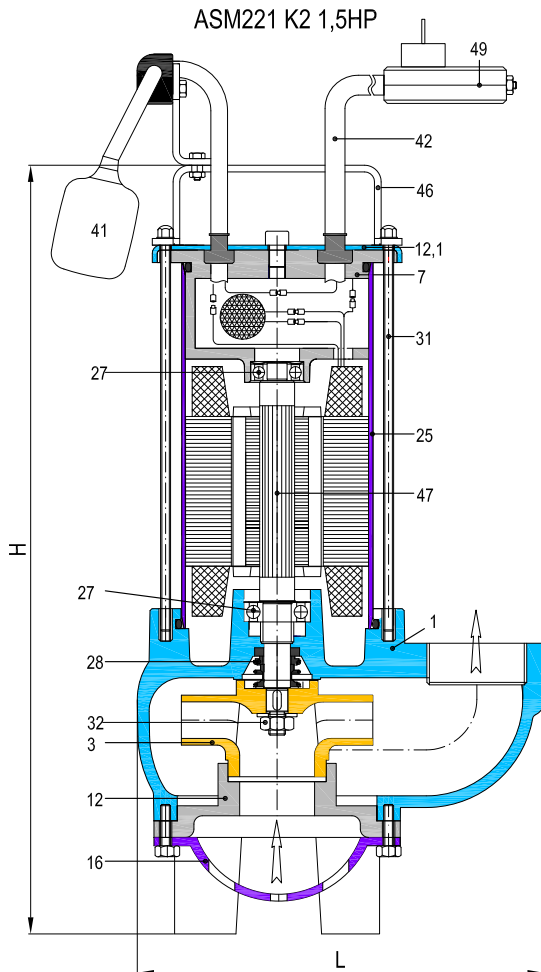
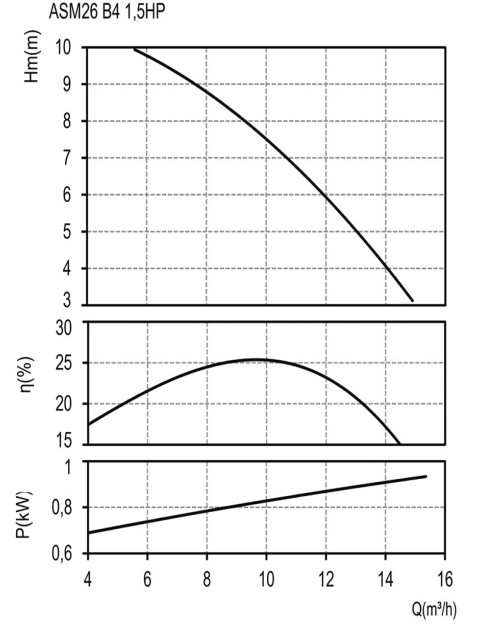
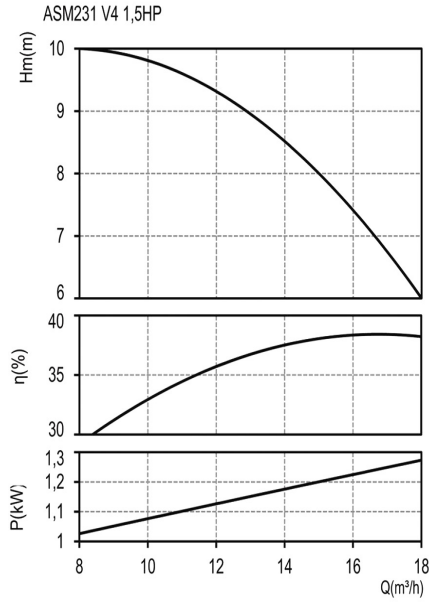
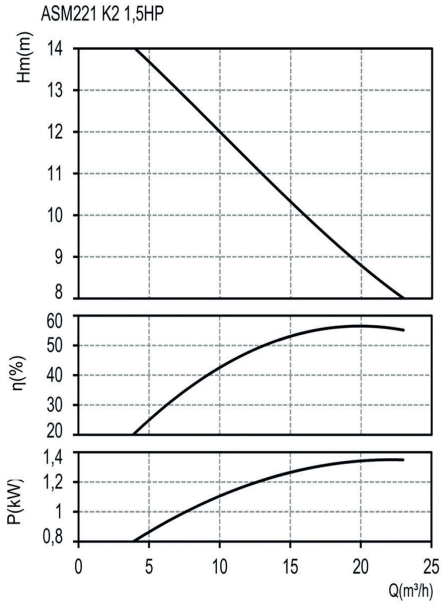
EVSEL ATIKLARIN POMPASI DOMESTIC WASTEWATER	KANALİZASYON SEWAGE DISPOSAL	ENDÜSTRİYEL ATIKLAR INDUSTRIAL WASTEWATER	DRENAJ İŞLERİ DEWATERING	YAĞMUR SULARI RAIN WATERS	LİFLİ AKIŞKANLAR FIBROUS FLUIDS
ARITMA TESİSLERİ SEWAGE TREATMENT PLANTS	APARTMANLAR APARTMENTS	OTELLER HOTELS	HASTANELER HOSPITALS	TATİL KÖYLERİ VILLAGE RESORTS	SOSYAL TESİSLER PUBLIC BUILDINGS

Tip Type	Pompa Pump	Katkı Parça Boyutu Solid Component Size Ømm	Motor		Kapasite - Capacity								Boyutlar (cm) Dimensions		Ağırlık Weight kg	
			Güç Power HP	d/d rpm	Debi Q(m ³ /h) - Flow Rate								H	L		
					5	6	8	10	15	18	20	23				
ASM221 K2	2"	20	1,5	2900	Basma Yüksekliği Hm(m)-Head	13,7	13,3	12,7	12	10,3	9,4	8,9	8	490	250	25
ASM231 V4		30						10	9,4	8	6					
ASM26 B4		5				9,8	8,6	7,3	3							

Katkı parça deyiimiyle, pompa içine girdiğinde parçalanabilen (dağılabilen); parçalanmaması halinde ise çalışan pompa aksamlarına zarar veremeyen cisimler anlatılmak istenmektedir.

K:Kapalı Kanat Fanlı V: Vortex Fanlı B: Bıçaklı

Her türlü değişiklik hakkımız saklıdır.



Pompa Parça ve Malzeme Listesi					
Electropumps Parts and Materials List					
P. No	Parça Adı	Malzeme	P. No	Parça Adı	Malzeme
P. No	Part Name	Material	P. No	Part Name	Material
1	Gövde Casing	Pik Döküm(GG25) Cast Iron	26	Saplama Ayak Pim	AISI 304
3	Fan Impeller	Pik Döküm(GG25) Cast Iron	27	Rulman Bearing	
7	Üst Rulman Yatağı Top Bearing Race	Pik Döküm(GG25) Cast Iron	28	Mekanik Salmastra Mechanical Seal	SIC/SIC
12	Pompa Kapağı Top Lid	Pik Döküm(GG25) Cast Iron	30	Cıvata Bolt	Çelik Steel
12,1	Pompa Kapağı Kulplu Top Lid	AISI 304	31	Saplama Pim	AISI 304
13	Hareketli Bıçak Rotary Cutter	1.4125 Çelik / Steel	32	Somun Nut	X20Cr13
13,1	Sabit Bıçak Stationary Cutter	1.4125 Çelik / Steel	41	Flatör Water Level Switch	
13,2	Sabit Bıçak Flanşı Stationary Cutter Flange	Pik Döküm(GG25) Cast Iron	42	Kablo Cable	H07RN-F
16	Emme Süzgeci Filter	N6	46	Kulp Handle	Çelik Steel
18	Burç Bush	X20Cr13	47	Rotor/Stator Rotor/Stator	
22	Kama Key	Çelik Steel	49	Fişli Devre Kesici Circuit Breaker	
25	Gövde Borusu Pipe	AISI 304			

AST TİPİ

AST TYPE

Paslanmaz Çelik Gövdeli Trifaze Atık Su Dalgıç Elektropomplar

Stainless Steel Casing Three - Phase Waste Water Submersible Electropumps

TEKNİK ÖZELLİKLERİ

TECHNICAL DATA

Kapasite / Capacity
5-23 m³/h

Basma Yüksekliği / Head
6-13,7 Hm(m) - mwc

Devir Sayısı / Speed
2900 d/d - rpm

Sızdırmazlık / Sealing
Mekanik Salmastra / Mechanical Seal

Basilacak Sıvı Sıcaklığı / Temperature of Liquid
1°C - 40°C

Basilacak Sıvı Yoğunluğu / Density of Liquid
1,2 gr/cm³



KULLANIM ALANLARI

FIELDS OF APPLICATION

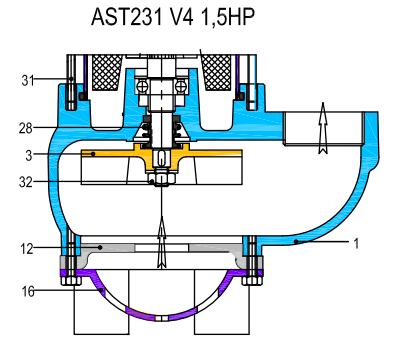
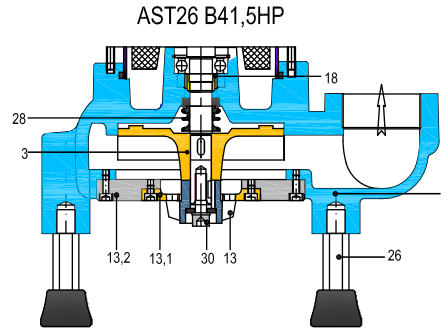
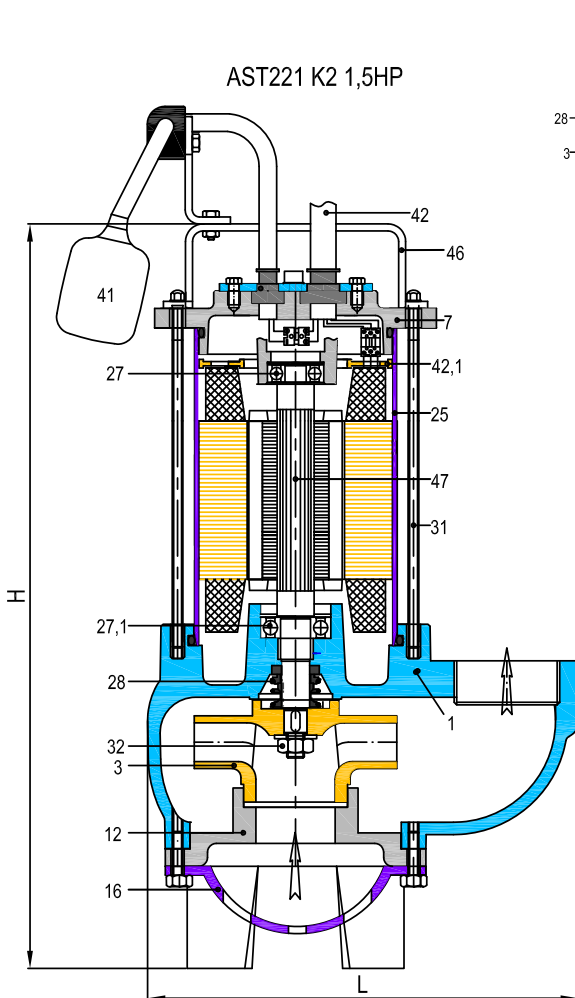
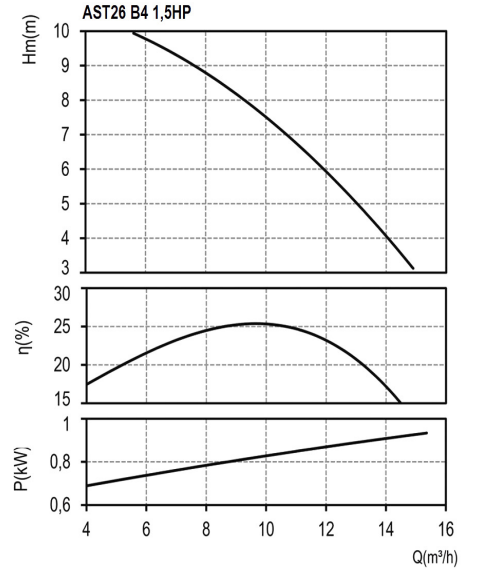
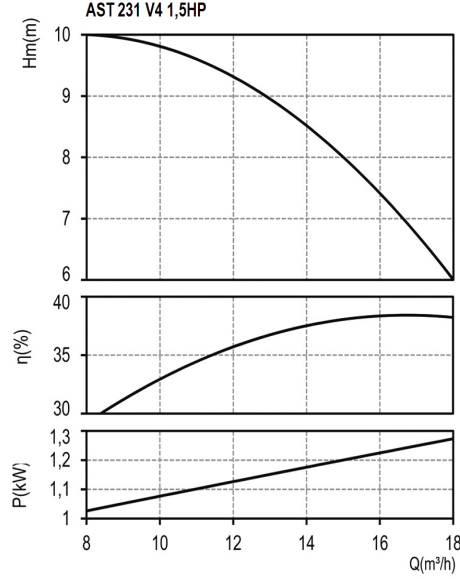
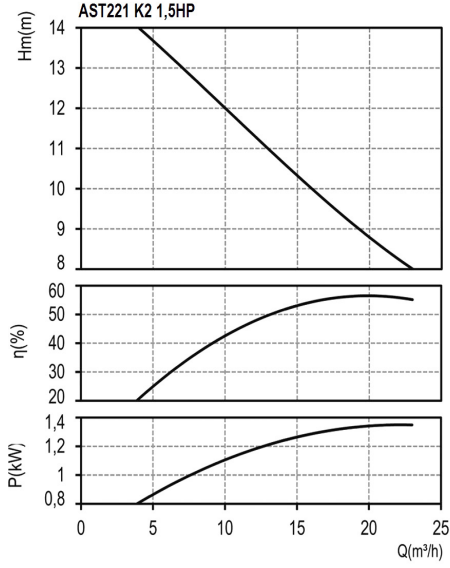
EVSEL ATIKLARIN POMPASI DOMESTIC WASTEWATER	KANALİZASYON SEWAGE DISPOSAL	ENDÜSTRİYEL ATIKLAR INDUSTRIAL WASTEWATER	DRENAJ İŞLERİ DEWATERING	YAĞMUR SULARI RAIN WATERS	LİFLİ AKIŞKANLAR FIBROUS FLUIDS
ARITMA TESİSLERİ SEWAGE TREATMENT PLANTS	APARTMANLAR APARTMENTS	OTELLER HOTELS	HASTANELER HOSPITALS	TATİL KÖYLERİ VILLAGE RESORTS	SOSYAL TESİSLER PUBLIC BUILDINGS

Tip Type	Pompa Pump	Katı Parça Boyutu Solid Component Size Ømm	Motor		Kapasite - Capacity								Boyutlar (cm) Dimensions		Ağırlık Weight kg	
			Güç Power HP	d/d rpm	Debi Q(m ³ /h) - Flow Rate								H	L		
					5	6	8	10	15	18	20	23				
AST221 K2	2"	20	1,5	2900	Basma Yüksekliği Hm(m)-Head	13,7	13,3	12,7	12	10,3	9,4	8,9	8	410	250	23
AST231 V4		30					10	9,4	8	6						
AST26 B4		5				9,8	8,6	7,3	3							

Katı parça deyimiyle, pompa içine girdiğinde parçalanabilen (dağılabilen); parçalanmaması halinde ise çalışan pompa aksamlarına zarar veremeyen cisimler anlatılmak istenmektedir.

K:Kapalı Kanat Fanlı V: Vortex Fanlı B: Bıçaklı

Her türlü değişiklik hakkımız saklıdır.



Pompa Parça ve Malzeme Listesi Electropumps Parts and Materials List					
P. No	Parça Adı	Malzeme	P. No	Parça Adı	Malzeme
P. No	Part Name	Material	P. No	Part Name	Material
1	Gövde Casing	Pik Döküm(GG25) Cast Iron	27	Rulman Bearing	
3	Fan Impeller	Pik Döküm(GG25) Cast Iron	27,1	Rulman Bearing	
7	Ust Rulman Yatağı Top Bearing Race	Pik Döküm(GG25) Cast Iron	28	Mekanik Salmastra Mechanical Seal	SIC/SIC
12	Pompa Kapağı Top Lid	AISI 304	30	Civata Bolt	Çelik Steel
13	Hareketli Bıçak Rotary Cutter	1.4125 Çelik/ Steel	31	Saplama Pim	AISI 304
13,1	Sabit Bıçak Stationary Cutter	1.4125 Çelik/ Steel	32	Somun Nut	X20Cr13
13,2	Sabit Bıçak Flanşı Stationary Cutter Flange	Pik Döküm(GG25) Cast Iron	41	Flatör Water Level Switch	
16	Emme Süzgeci Colander	N6	42	Kablo Cable	H07RN-F
18	Burç Bush	X20Cr13	42,1	Kablo Koruma Plakası Cable Protector	Plastik Plastic
25	Gövde Borusu Pipe	AISI 304	46	Kulp Handle	Çelik Steel
26	Saplama Ayak Pim	AISI 304	47	Rotor/Stator Rotor/Stator	

ASM TİPİ

ASM TYPE

Paslanmaz Çelik Gövdeli Monofaze Atık Su Dalgıç Elektropomplar

Stainless Steel Casing Single - Phase Clean And Waste Water Submersible Electropumps

TEKNİK ÖZELLİKLERİ

TECHNICAL DATA

Kapasite / Capacity
5-44 m³/hBasma Yüksekliği / Head
6,7-26,5 Hm(m) - mwcDevir Sayısı / Speed
2900 d/d - rpmSızdırmazlık / Sealing
Mekanik Salmastıra / Mechanical SealBasılacak Sıvı Sıcaklığı / Temperature of Liquid
1°C - 40°CBasılacak Sıvı Yoğunluğu / Density of Liquid
1,2 gr/cm³**KULLANIM ALANLARI**

FIELDS OF APPLICATION

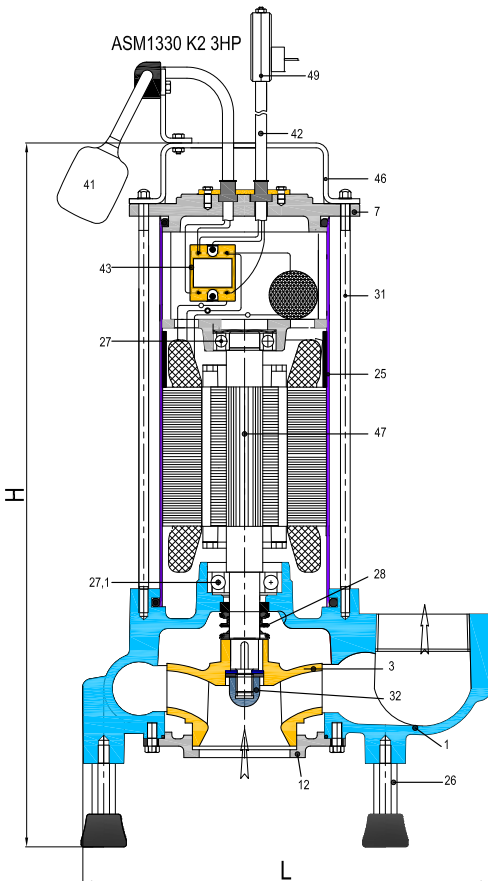
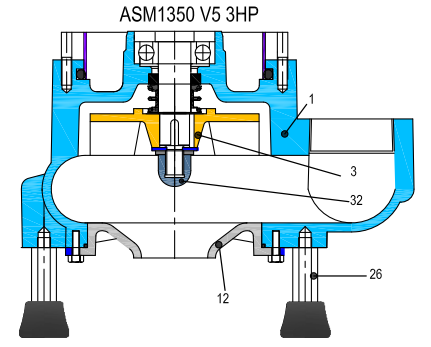
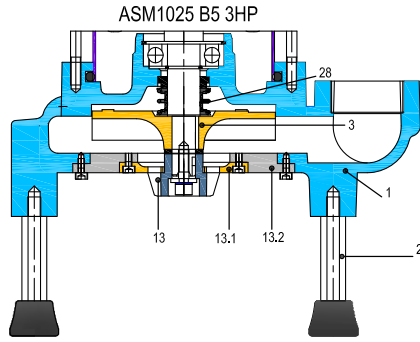
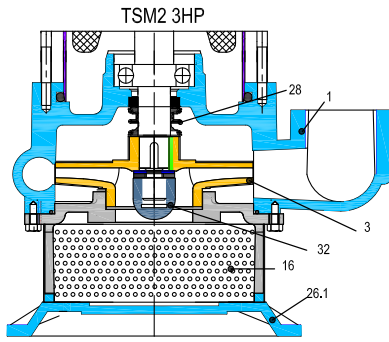
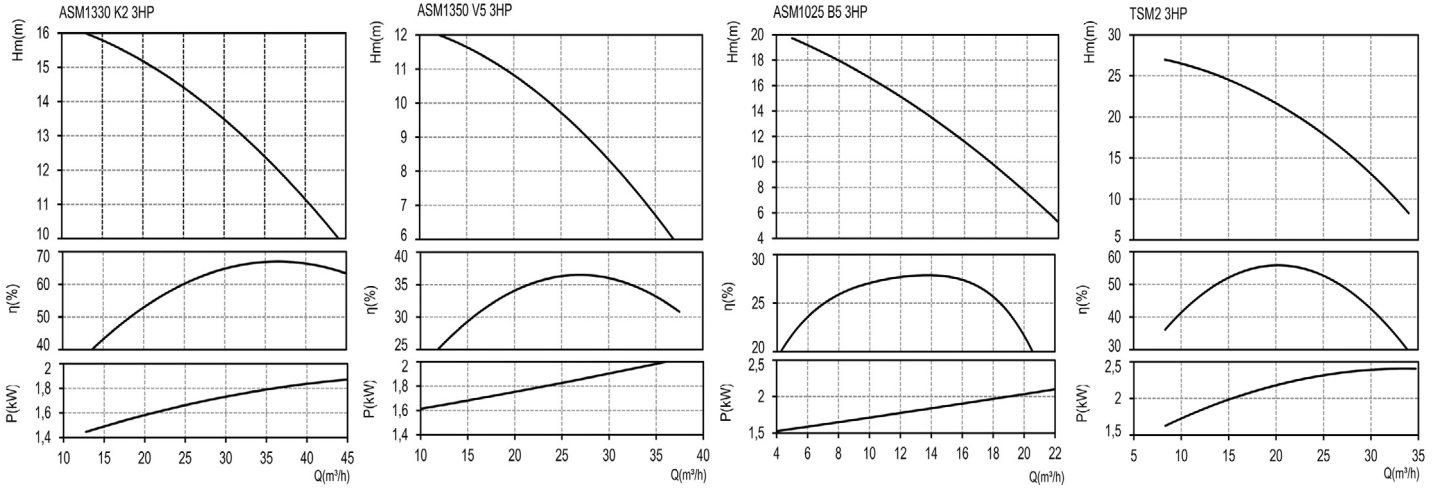
EVSEL ATIKLARIN POMPASI DOMESTIC WASTEWATER	KANALİZASYON SEWAGE DISPOSAL	ENDÜSTRİYEL ATIKLAR INDUSTRIAL WASTEWATER	DRENAJ İŞLERİ DEWATERING	YAĞMUR SULARI RAIN WATERS	LİFLİ AKIŞKANLAR FIBROUS FLUIDS
ARITMA TESİSLERİ SEWAGE TREATMENT PLANTS	APARTMANLAR APARTMENTS	OTELLER HOTELS	HASTANELER HOSPITALS	TATİL KÖYLERİ VILLAGE RESORTS	SOSYAL TESİSLER PUBLIC BUILDINGS

Tip Type	Pompa Pump	Katı Parça Boyutu Solid Component Size Ømm	Motor		Kapasite - Capacity										Boyutlar (cm) Dimensions		Ağırlık Weight kg
			Güç Power HP	d/d rpm	Debi Q(m ³ /h) - Flow Rate										H	L	
					5	10	15	20	25	30	35	40	44				
ASM1330 K2	3"	30	3	2900	Basma Yüksekliği Hm(m)-Head			15,7	15	14,3	13,4	12,4	11,1	10	600	320	39
ASM1350 V5	2½"	50						11,8	10,8	9,7	8,3	6,7				270	
ASM1025 B5	2"	5				20	16	12,7	8						555	280	36
TSM2		3					26,5	24,4	21,7	18	13				580	300	38

Katı parça deyimiyle, pompa içine girdiğinde parçalanabilen (dağılabilen); parçalanmaması halinde ise çalışan pompa aksamlarına zarar veremeyen cisimler anlatılmak istenmektedir.

K:Kapalı Kanat Fanlı V: Vortex Fanlı B: Bıçaklı

Her türlü değişiklik hakkımız saklıdır.



Pompa Parça ve Malzeme Listesi Electropumps Parts and Materials List					
P. No P. No	Parça Adı Part Name	Malzeme Material	P. No P. No	Parça Adı Part Name	Malzeme Material
1	Gövde Casing	Pik Döküm(GG25) Cast Iron	27	Rulman Bearing	
3	Fan Impeller	Pik Döküm(GG25) Cast Iron	27,1	Rulman Bearing	
7	Üst Rulman Yatağı Top Bearing Race	Pik Döküm(GG25) Cast Iron	28	Mekanik Salmastra Mechanical Seal	SIC/SIC
12	Pompa Kapağı Top Lid	Pik Döküm(GG25) Cast Iron	31	Saplama Pim	AISI 304
13	Hareketli Bıçak Rotary Cutter	1.4125 Çelik/ Steel	32	Somun Nut	INOX
13,1	Sabit Bıçak Stationary Cutter	1.4125 Çelik/ Steel	41	Flatör Water Level Switch	
13,2	Sabit Bıçak Flanşı Stationary Cutter Flange	Pik Döküm(GG25) Cast Iron	42	Kablo Cable	H07RN-F
16	Süzgeç Filter	AISI 304	43	Solid State Röle Solid State	
25	Gövde Borusu Pipe	AISI 304	46	Kulp Handle	AISI 304
26	Saplama Ayak Pim	Pik Döküm(GG25) Cast Iron	47	Rotor/Stator Rotor/Stator	
26,1	Sehpa Trestle		49	Fişli Devre Kesici Circuit Breaker	

AST TIPI

AST TYPE

Paslanmaz Çelik Gövdeli Trifaze Atık Su Dalgıç Elektropomplar

Stainless Steel Casing Three - Phase Cleand And Waste Water Submersible Electropumps

TEKNİK ÖZELLİKLERİ

TECHNICAL DATA

Kapasite / Capacity
5-65 m³/h

Basma Yüksekliği / Head
6,7-26,5 Hm(m) - mwc

Devir Sayısı / Speed
2900 d/d - rpm

Sızdırmazlık / Sealing
Mekanik Salmastra / Mechanical Seal

Basilacak Sıvı Sıcaklığı / Temperature of Liquid
1°C - 40°C

Basilacak Sıvı Yoğunluğu / Density of Liquid
1,2 gr/cm³



KULLANIM ALANLARI

FIELDS OF APPLICATION

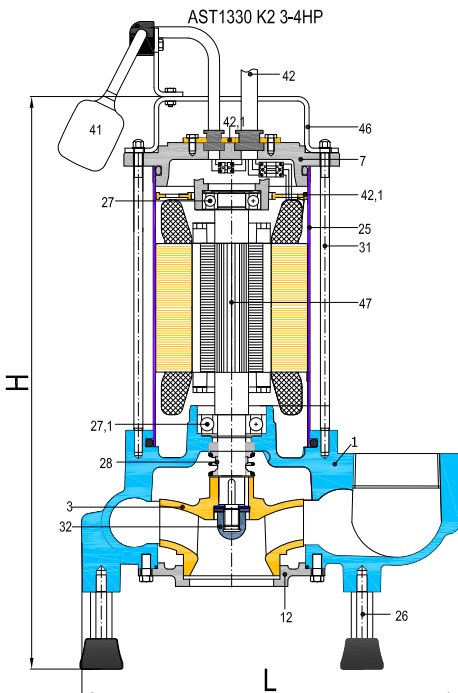
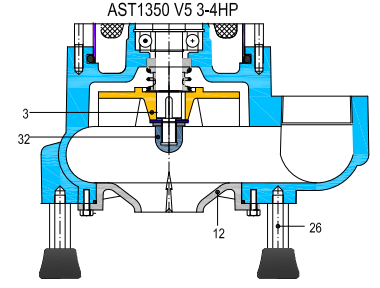
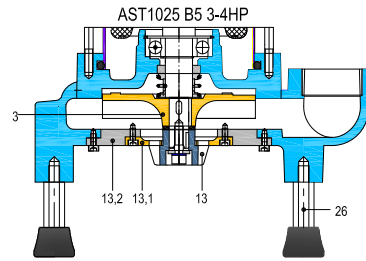
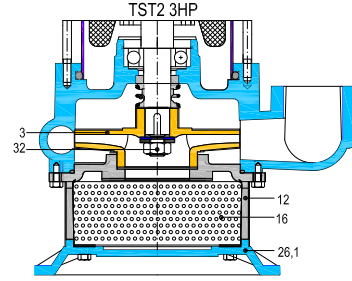
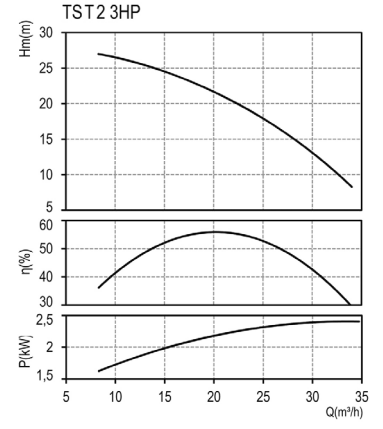
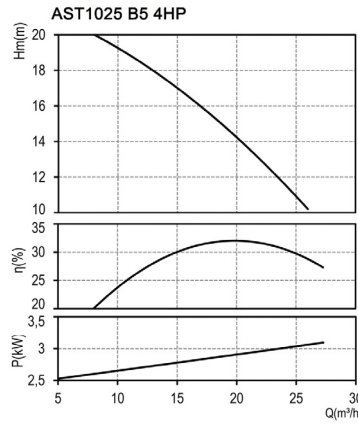
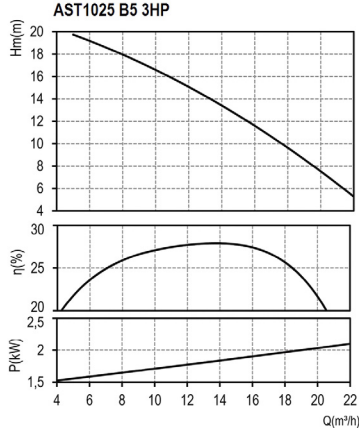
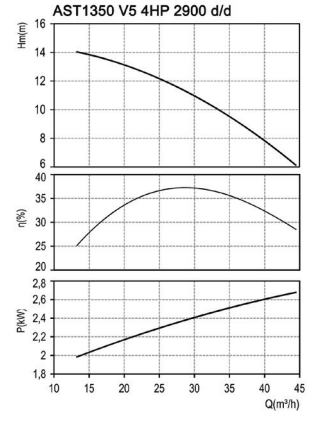
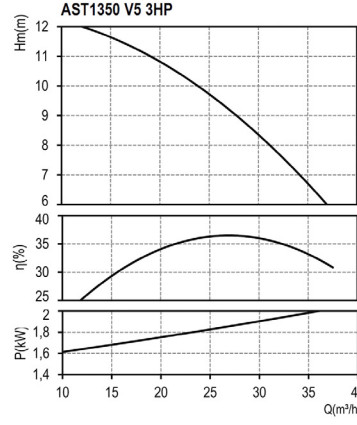
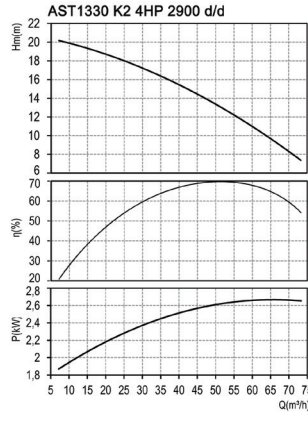
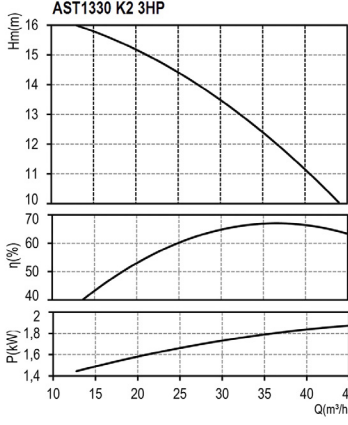
EVSEL ATIKLARIN POMPASI DOMESTIC WASTEWATER	KANALİZASYON SEWAGE DISPOSAL	ENDÜSTRİYEL ATIKLAR INDUSTRIAL WASTEWATER	DRENAJ İŞLERİ DEWATERING	YAĞMUR SULARI RAIN WATERS	LİFLİ AKIŞKANLAR FIBROUS FLUIDS
ARITMA TESİSLERİ SEWAGE TREATMENT PLANTS	APARTMANLAR APARTMENTS	OTELLER HOTELS	HASTANELER HOSPITALS	TATİL KÖYLERİ VILLAGE RESORTS	SOSYAL TESİSLER PUBLIC BUILDINGS

Tip Type	Pompa Pump	Katkı Parça Boyutu Solid Component Size Ømm	Motor		Kapasite - Capacity											Boyutlar (cm) Dimensions		Ağırlık Weight kg		
			Güç Power HP	d/d rpm	Debi Q(m ³ /h)- Flow Rate											H	L			
					5	10	15	20	25	30	35	40	50	55	60				65	
AST1330 K2	3"	30	3	2900	Basma Yüksekliği Hm(m) - Head			15,7	15	14,3	13,4	12,4	11,1					450	320	36
			4					19,6	18,9	18,3	17,5	16,8	16	15	13	12	10,8	9,3		590
AST1350 V5	2½"	50	3					11,8	10,8	9,7	8,3	6,7						450	270	36
			4				13,7	12,8	12	10,8	9,2	7,3					590	37		
AST1025 B5	2"	5	3			20	16	12,7	8									420	285	33
			4			19,2	17	14	11								500	345		35
TST2		3	3				26,5	24,4	21,7	18	13							290		36

Katkı parça deyimiyle, pompa içine girdiğinde parçalanabilen (dağılabilen); parçalanmaması halinde ise çalışan pompa aksamlarına zarar veremeyen cisimler anlatılmak istenmektedir.

K:Kapalı Kanat Fanlı V: Vortex Fanlı B: Bıçaklı

Her türlü değişiklik hakkımız saklıdır.



Pompa Parça ve Malzeme Listesi					
Electropumps Parts and Materials List					
P. No	Parça Adı	Malzeme	P. No	Parça Adı	Malzeme
P. No	Part Name	Material	P. No	Part Name	Material
1	Gövde Casing	Pik Döküm(GG25) Cast Iron	26,1	Sehpa Trestle	Pik Döküm(GG25) Cast Iron
3	Fan Impeller	Pik Döküm(GG25) Cast Iron	27	Rulman Bearing	
7	Üst Rulman Yatağı Top Bearing Race	Pik Döküm(GG25) Cast Iron	28	Mekanik Salmastra Mechanical Seal	SIC/SIC
12	Pompa Kapağı Top Lid	Pik Döküm(GG25) Cast Iron	31	Saplama Pim	AISI 304
13	Hareketli Bıçak Rotary Cutter	1.4125 Çelik Steel	32	Somun Nut	INOX
13,1	Sabit Bıçak Stationary Cutter	1.4125 Çelik Steel	41	Flatör Water Level Swich	
13,2	Sabit Bıçak Flaşı Stationary Cutter Flange	Pik Döküm(GG25) Cast Iron	42	Kablo Cable	H07RN-F
16	Süzgeç Filter	AISI 304	42,1	Kablo Koruma Plakası Cable Protector	Plastik Plastic
25	Gövde Borusu Pipe	AISI 304	46	Kulp Handle	AISI 304
26	Saplama Ayak Pim	AISI 304	47	Rotor/Stator Rotor/Stator	

AST TİPİ

AST TYPE

Paslanmaz Çelik Gövdeli Trifaze Atık Su Dalgıç Elektropomplar

Stainless Steel Casing Three - Phase Cleand And Waste Water Submersible Electropumps

TEKNİK ÖZELLİKLERİ

TECHNICAL DATA

Kapasite / Capacity
10-100 m³/h

Basma Yüksekliği / Head
8-27 Hm(m) - mwc

Devir Sayısı / Speed
2900 d/d - rpm

Sızdırmazlık / Sealing
Mekanik Salmastra / Mechanical Seal

Basılacak Sıvı Sıcaklığı / Temperature of Liquid
1°C - 40°C

Basılacak Sıvı Yoğunluğu / Density of Liquid
1,2 gr/cm³



KULLANIM ALANLARI

FIELDS OF APPLICATION

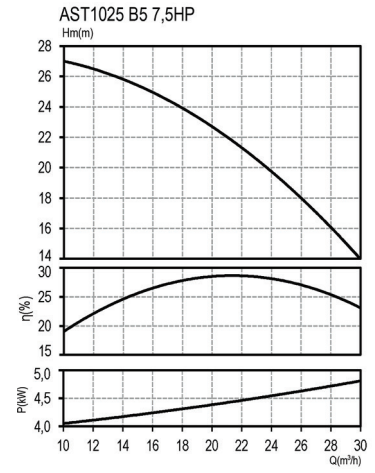
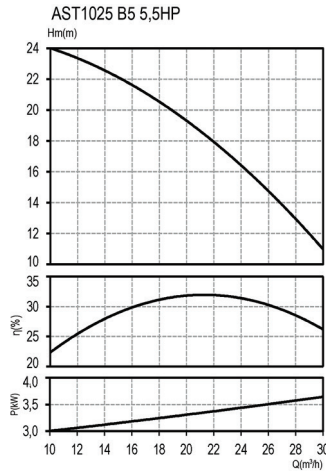
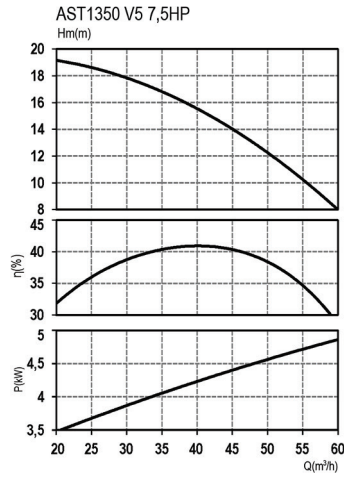
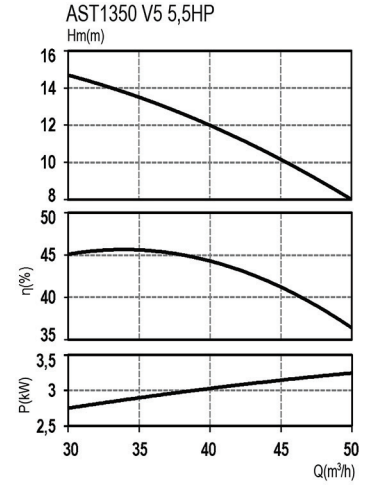
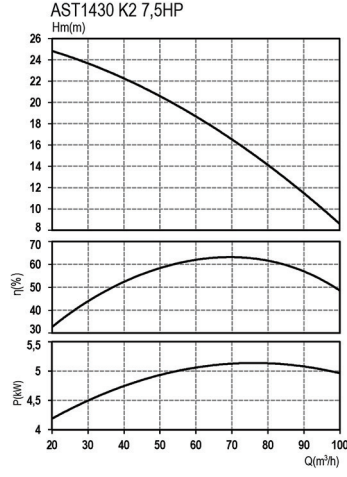
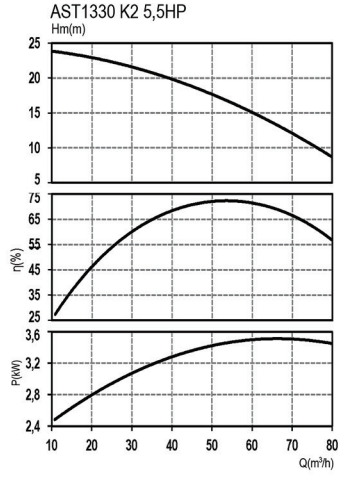
EVSEL ATIKLARIN POMPASI DOMESTIC WASTEWATER	KANALİZASYON SEWAGE DISPOSAL	ENDÜSTRİYEL ATIKLAR INDUSTRIAL WASTEWATER	DRENAJ İŞLERİ DEWATERING	YAĞMUR SULARI RAIN WATERS	LİFLİ AKIŞKANLAR FIBROUS FLUIDS
ARITMA TESİSLERİ SEWAGE TREATMENT PLANTS	APARTMANLAR APARTMENTS	OTELLER HOTELS	HASTANELER HOSPITALS	TATİL KÖYLERİ VILLAGE RESORTS	SOSYAL TESİSLER PUBLIC BUILDINGS

Tip Type	Pompa Pump	Kati Parça Boyutu Solid Component Size Ømm	Motor		Kapasite - Capacity										Boyutlar (cm) Dimensions		Ağırlık Weight kg	
			Güç Power HP	d/d rpm	Debi Q(m ³ /h) - Flow Rate													
					10	20	30	40	50	60	70	80	90	100	H	L		
AST1330 K2	3"	30	5,5	2900	Basma Yüksekliği Hm(m)-Head	24	22,8	21,4	20	17,8	15,1	12	8,7		700	450	54	
AST1430 K2	4"		7,5				25,1	23,6	21,9	20,4	18,7	16,8	14,3	11,7	8,3	760	690	70
AST1350 V5	3"	50	5,5						14,7	12	8					720	460	58
			7,5					19,1	18	15,4	12,3	8			740	69		
AST1025 B5	2"	5	5,5				24	19,3	11							630	440	54
			7,5				27	22,7	14						65			

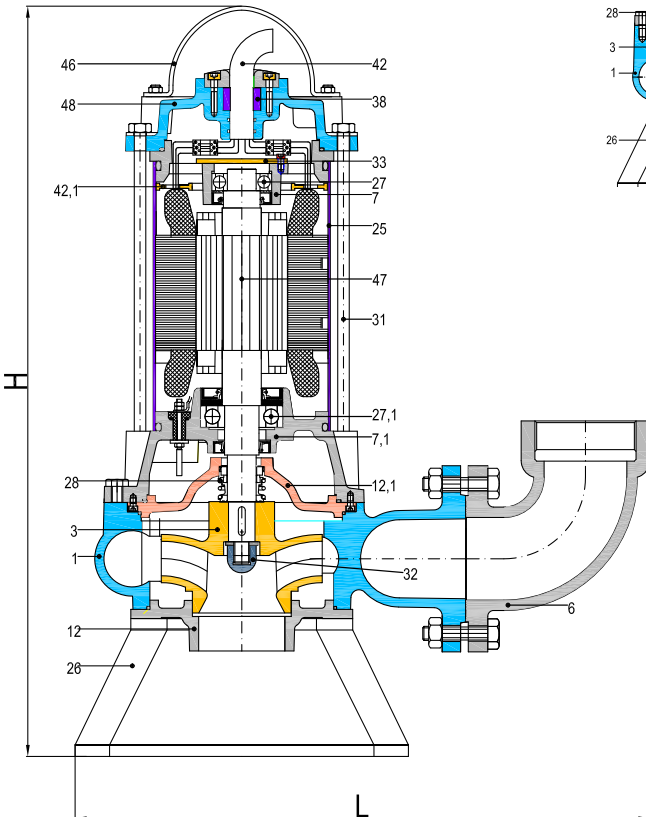
Kati parça deyimiyle, pompa içine girdiğinde parçalanabilen (dağılabilen); parçalanmaması halinde ise çalışan pompa aksamlarına zarar veremeyen cisimler anlatılmak istenmektedir.

K:Kapalı Kanat Fanlı V: Vortex Fanlı B: Bıçaklı

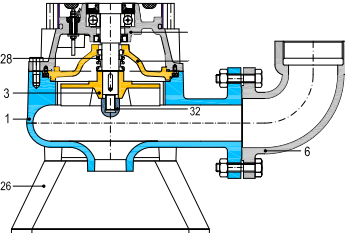
Her türlü değişiklik hakkımız saklıdır.



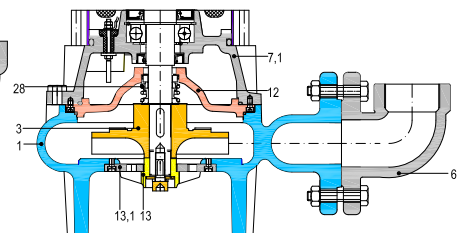
AST1330K2 5,5HP
AST1430 K2 7,5HP



AST1350V5 (5,5-7,5HP)



AST1025 B5 (5,5-7,5HP)



Pompa Parça ve Malzeme Listesi
Electropumps Parts and Materials List

P. No P. No	Parça Adı Part Name	Malzeme Material	P. No P. No	Parça Adı Part Name	Malzeme Material
1	Gövde Casing	Pik Döküm(GG25) Cast Iron	27	Rulman Bearing	
3	Fan Impeller	Pik Döküm(GG25) Cast Iron	27,1	Rulman Bearing	
6	Flaşlı Dirsek Flange	Pik Döküm(GG25) Cast Iron	28	Mekanik Salmastra Mechanical Seal	SIC/SIC
7	Üst Rulman Yatağı Top Bearing Race	Pik Döküm(GG25) Cast Iron	31	Saplama Pim	AISI 304
7,1	Alt Rulman Yatağı Infra Bearing Race	Pik Döküm(GG25) Cast Iron	32	Somun Nut	INOX
12	Alt Pompa Kapağı Bottom Cover	Pik Döküm(GG25) Cast Iron	38	Conta Gasget	Nitril Nitrile
12,1	Üst Pompa Kapağı Top Cover	Pik Döküm(GG25) Cast Iron	42	Kablo Cable	H07RN-F
13	Hareketli Bıçak Rotary Cutter	1.4125 Çelik Steel	42,1	Kablo Koruma Plakası Cable Protector	Plastik Plastic
13,1	Sabit Bıçak Stationary Cutter	1.4125 Çelik Steel	46	Kulp Handle	Çelik Steel
25	Gövde Borusu Pipe	AISI 304	47	Rotor/Stator Rotor/Stator	
26	Sehpa Trestle	Pik Döküm(GG25) Cast Iron	48	Motor Kapağı Lid	Pik Döküm(GG25) Cast Iron