

ASG/ASGM TİPİ

ASG/ASGM TYPE

Gömleklİ Paslanmaz Çelik Gövdeli Atık Su Dalgıç Elektropomplar

Stainless Steel Casing Submersible Waste Water Electropumps With Cylinder Liner

TEKNİK ÖZELLİKLERİ

TECHNICAL DATA

Kapasite / Capacity
10-60 m³/hBasma Yüksekliği / Head
6,8-18 Hm(m) - mwcDevir Sayısı / Speed
2900 d/d - rpmSızdırmazlık / Proofing
Mekanik Salmastra / Mechanical SealBasılacak Sıvı Sıcaklığı / Temperature of Liquid
1°C - 40°CBasılacak Sıvı Yoğunluğu / Density of Liquid
1,2 gr/cm³**KULLANIM ALANLARI**

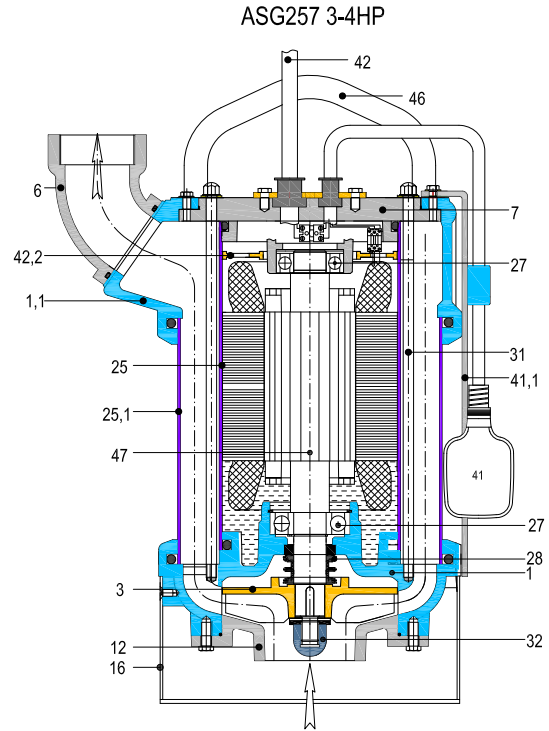
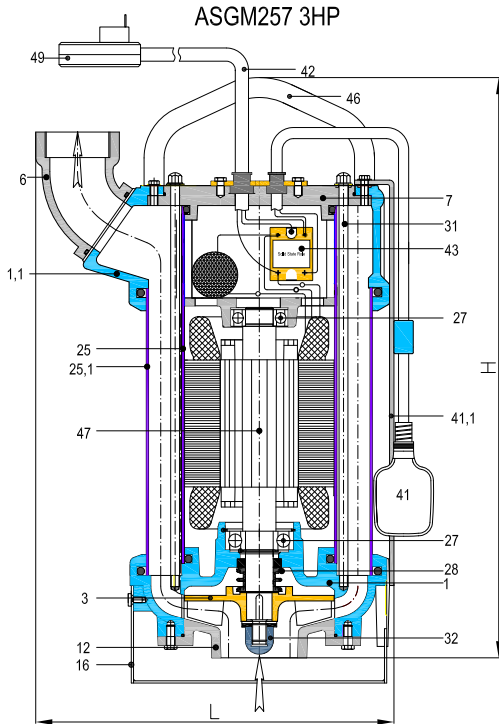
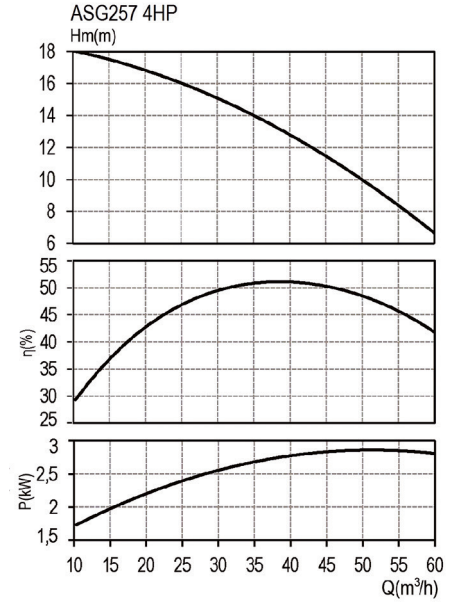
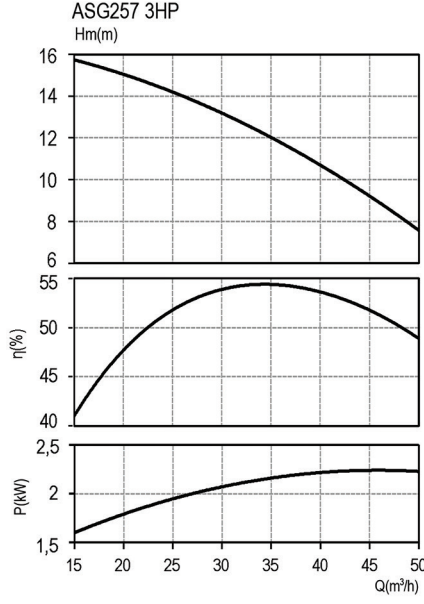
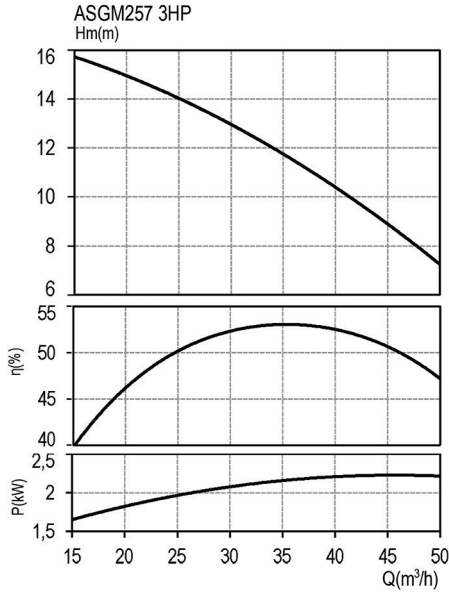
FIELDS OF APPLICATION

EVSEL ATIKLARIN POMPASI DOMESTIC WASTEWATER	KANALİZASYON SEWAGE DISPOSAL	ENDÜSTRİYEL ATIKLAR INDUSTRIAL WASTEWATER	DRENaj İŞLERİ DEWATERING	YAĞMUR SULARI RAIN WATERS	LİFLİ AKIŞKANLAR FIBROUS FLUIDS
ARITMA TESİSLERİ SEWAGE TREATMENT PLANTS	APARTMANLAR APARTMENTS	OTELLER HOTELS	HASTANELER HOSPITALS	TATİL KÖYLERİ VILLAGE RESORTS	SOSYAL TESİSLER PUBLIC BUILDINGS

Tip Type	Pompa Pump	Katı Parça Boyutu Solid Component Size Ømm	Motor		Kapasite - Capacity										Boyutlar (cm) Dimensions		Ağırlık Weight kg	
			Güç Power HP	d/d rpm	Debi Q(m ³ /h) - Flow Rate										L	H		
					10	15	20	25	30	35	40	45	50	55				60
ASGM257	2½"	Ø7	3	2900	Basma Yüksekliği Hm(m)-Head	15,7	14,9	14,2	13	11,7	10,3	8,9	7,3			320	545	46
ASG257						15,7	15	14,3	13,3	12	10,6	9,1	7,7				440	42
			4			18	17,4	16,8	16,2	15,3	14,2	12,7	11,1	9,8	8,5		6,8	465

Katı parça deyimiyle, pompa içine girdiğinde parçalanabilen (dağılabilen); parçalanmaması halinde ise çalışan pompa aksamlarına zarar veremeyen cisimler anlatılmak istenmektedir.

Her türlü değişiklik hakkımız saklıdır.



Pompa Parça ve Malzeme Listesi								
Electropumps Parts and Materials List								
P. No	Parça Adı	Malzeme	P. No	Parça Adı	Malzeme	P. No	Parça Adı	Malzeme
P. No	Part Name	Material	P. No	Part Name	Material	P. No	Part Name	Material
1	Giriş Gövde Suction Casing	Pik Döküm(GG25) Cast Iron	25	İç Gövde Borusu Pipe	AISI 304	41,1	Flatör Tutucu Floater Holder	Çelik Steel
1,1	Çıkış Gövde Discharge Casing	Pik Döküm(GG25) Cast Iron	25,1	Diş Gövde Borusu Pipe	AISI 304	42	Kablo Cable	
3	Fan Impeller	Pik Döküm(GG25) Cast Iron	27	Rulman Bearing		43	Solid State Röle Solid State Relay	
6	Flanşlı Dirsek Flange	Pik Döküm(GG25) Cast Iron	28	Mekanik Salmastra Mechanical Seal	SIC/SIC	46	Kulp Handle	Çelik Steel
7	Üst Rulman Yatağı Top Bearing Race	Pik Döküm(GG25) Cast Iron	31	Saplama Stud	AISI 304	47	Rotor/Stator Rotor/Stator	
12	Pompa Kapağı Top Lid	Pik Döküm(GG25) Cast Iron	32	Somun Nut	Çelik Steel	49	Fişli Devre Kesici Circuit Breakers	
16	Delikli Süzgeç Sac Filter	AISI 430	41	Flatör Water Level Switch				

ASG TİPİ

ASG TYPE

Gömleklili Paslanmaz Çelik Gövdeli Atık Su Dalgıç Elektropomplar

Stainless Steel Casing Submersible Waste Water Electropumps With Cylinder Liner

TEKNİK ÖZELLİKLERİ

TECHNICAL DATA

Kapasite / Capacity
20-100 m³/h

Basma Yüksekliği / Head
7,8-22,9 Hm(m) - mwc

Devir Sayısı / Speed
2900 d/d - rpm

Sızdırmazlık / Proofing
Mekanik Salmastra / Mechanical Seal

Basılacak Sıvı Sıcaklığı / Temperature of Liquid
1°C - 40°C

Basılacak Sıvı Yoğunluğu / Density of Liquid
1,2 gr/cm³



KULLANIM ALANLARI

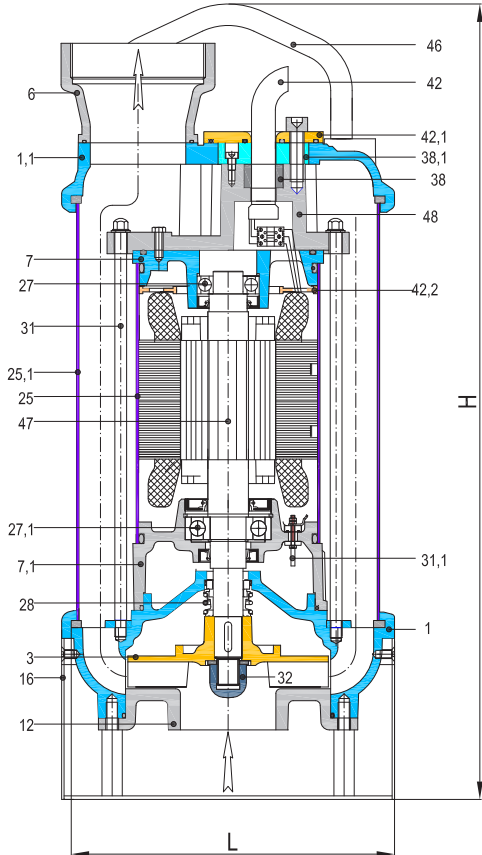
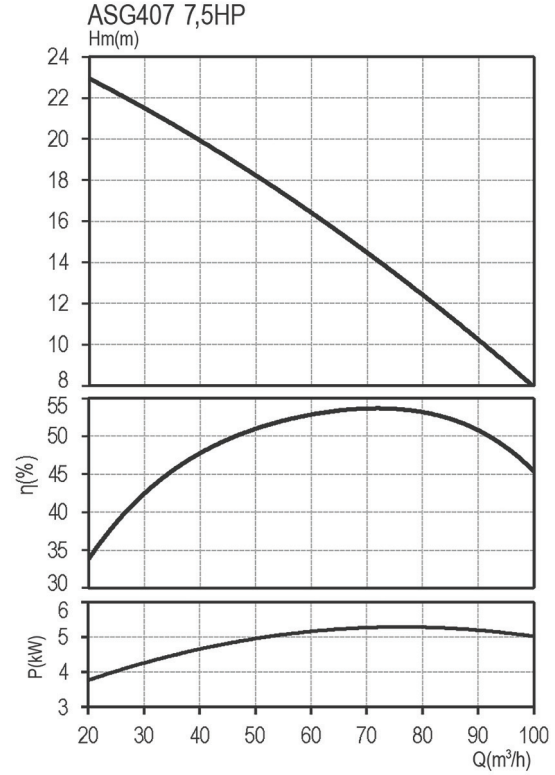
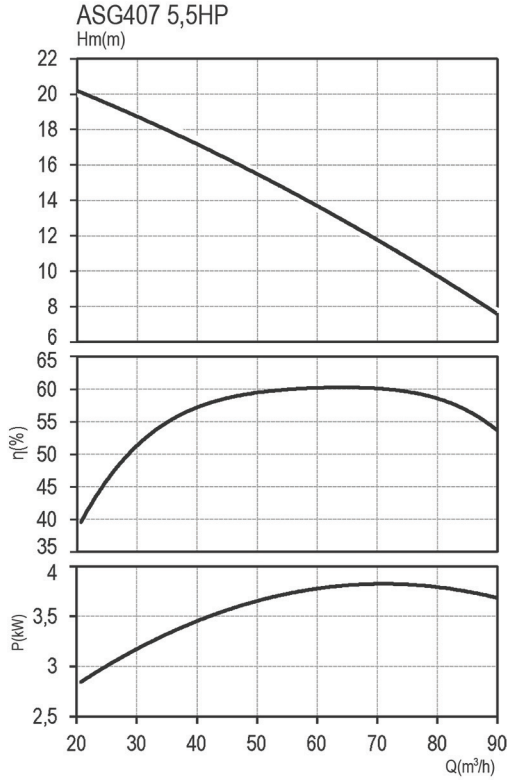
FIELDS OF APPLICATION

EVSEL ATIKLARIN POMPASI DOMESTIC WASTEWATER	KANALİZASYON SEWAGE DISPOSAL	ENDÜSTRİYEL ATIKLAR INDUSTRIAL WASTEWATER	DRENAJ İŞLERİ DEWATERING	YAĞMUR SULARI RAIN WATERS	LİFLİ AKIŞKANLAR FIBROUS FLUIDS
ARITMA TESİSLERİ SEWAGE TREATMENT PLANTS	APARTMANLAR APARTMENTS	OTELLER HOTELS	HASTANELER HOSPITALS	TATİL KÖYLERİ VILLAGE RESORTS	SOSYAL TESİSLER PUBLIC BUILDINGS

Tip Type	Pompa Pump	Kati Parça Boyutu Solid Component Size Ømm	Motor		Kapasite - Capacity										Boyutlar (cm) Dimensions		Ağırlık Weight kg
			Güç Power HP	d/d rpm	Debi Q(m ³ /h) - Flow Rate										L	H	
					20	30	40	50	60	70	80	90	100				
ASG407	4"	Ø7	5,5	2900	Basma Yüksekliği Hm(m)-Head	20	18,8	17,5	15,6	13,5	11,6	9,6	7,8	280	640	65	
			7,5			22,9	21,5	20	18,3	16,4	14,4	12,4	10,2				8

Kati parça deyimiyle, pompa içine girdiğinde parçalanabilen (dağılabilen); parçalanmaması halinde ise çalışan pompa aksamlarına zarar veremeyen cisimler anlatılmak istenmektedir.

Her türlü değişiklik hakkımız saklıdır.



Pompa Parça ve Malzeme Listesi Electropumps Parts and Materials List					
P. No P. No	Parça Adı Part Name	Malzeme Material	P. No P. No	Parça Adı Part Name	Malzeme Material
1	Giriş Gövde Suction Casing	Pik Döküm(GG25) Cast Iron	28	Mekanik Salmastra Mechanical Seal	SIC/SIC
1,1	Çıkış Gövde Discharge Casing	Pik Döküm(GG25) Cast Iron	31	Saplama Stud	AISI 304
3	Fan Impeller	Pik Döküm(GG25) Cast Iron	31,1	Elektrod Saplaması Stud	AISI 304
6	Flanş (Elips) Flange	Pik Döküm(GG25) Cast Iron	32	Somun Nut	Çelik Steel
7	Üst Rulman Yatağı Top Bearing Race	Pik Döküm(GG25) Cast Iron	38	Conta Gasget	Nitril Nitrile
7,1	Alt Rulman Yatağı Infra Bearing Race	Pik Döküm(GG25) Cast Iron	38,1	Conta Sıkma Kapağı Gasget Cap	
12	Pompa Kapağı Top Lid	Pik Döküm(GG25) Cast Iron	42	Kablo Cable	
16	Delikli Süzgeç Sac Filter	AISI 430	42,1	Kablo Sızdırmazlık Kapağı Cap	
25	İç Gövde Borusu Pipe	AISI 304	42,2	Kablo Koruma Plakası Cable Protector	Plastik Plastic
25,1	Dış Gövde Borusu Pipe	AISI 304	46	Kulp Handle	Çelik Steel
27	Rulman Bearing		47	Rotor/Stator Rotor/Stator	
27,1	Rulman Bearing		48	Motor Kapağı Lid	Pik Döküm(GG25) Cast Iron

ASGÇ TİPİ

ASGÇ TYPE

Gömleklİ Paslanmaz Çelik Gövdeli Karıştırıcı Atık Su Dalgıç Elektropomplar

Stainless Steel Casing Submersible Waste Water Electropumps With Cylinder Liner

TEKNİK ÖZELLİKLERİ

TECHNICAL DATA

Kapasite / Capacity
15-95 m³/h

Basma Yüksekliği / Head
6-21,8 Hm(m) - mwc

Devir Sayısı / Speed
2900 d/d - rpm

Sızdırmazlık / Proofing
Mekanik Salmastra / Mechanical Seal

Basilacak Sıvı Sıcaklığı / Temperature of Liquid
1°C - 40°C

Basilacak Sıvı Yoğunluğu / Density of Liquid
1,2 gr/cm³



KULLANIM ALANLARI

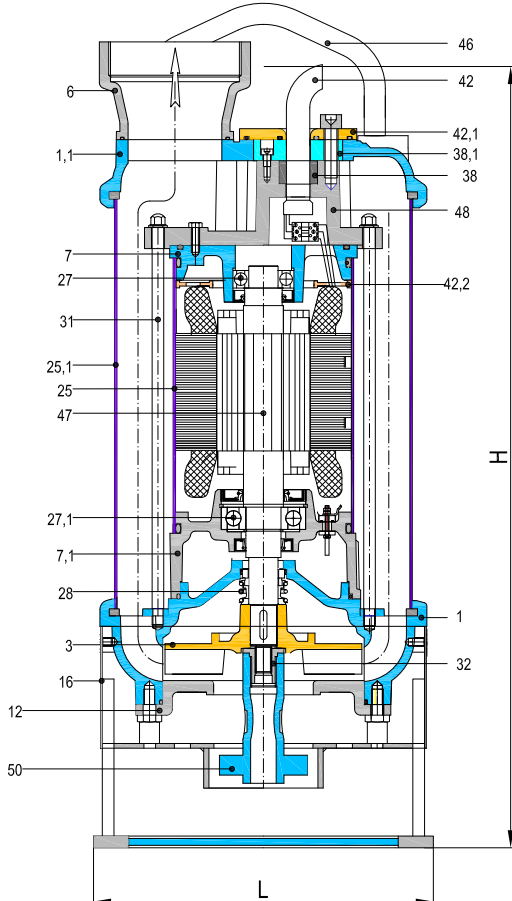
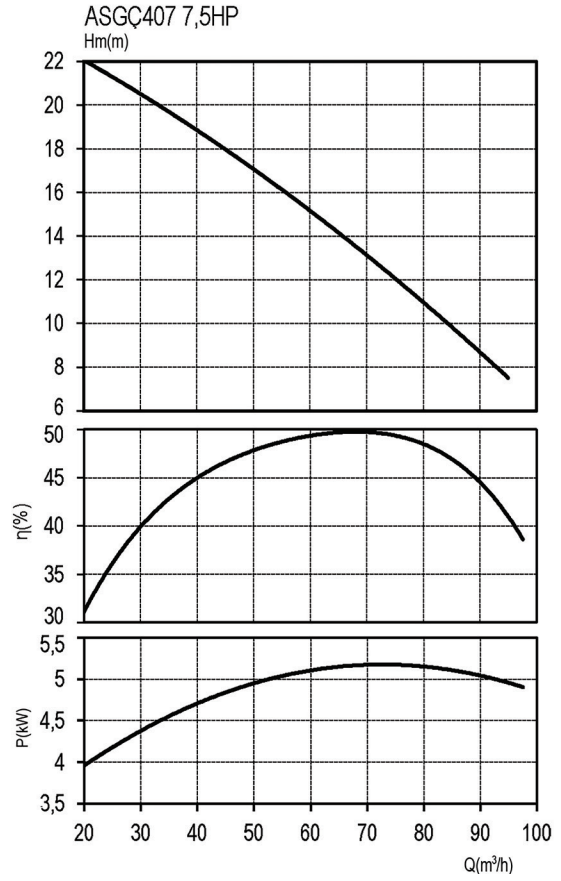
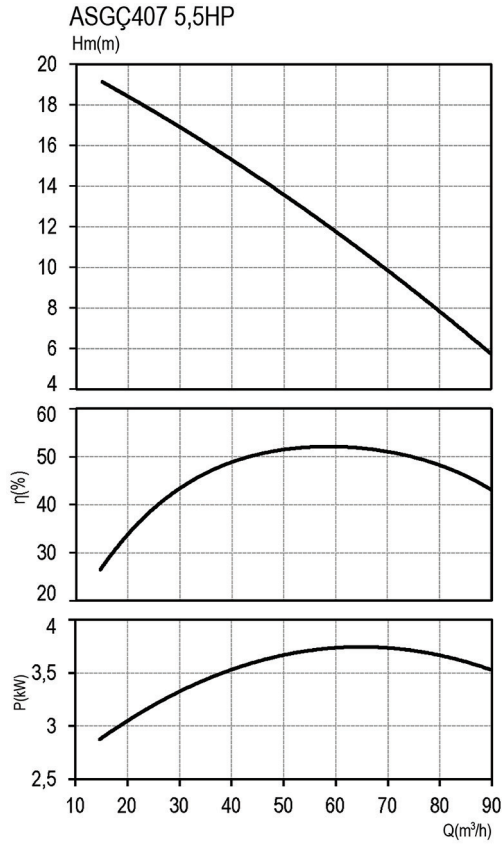
FIELDS OF APPLICATION

					
EVESEL ATIKLARIN POMPASI DOMESTIC WASTEWATER	KANALİZASYON SEWAGE DISPOSAL	ENDÜSTRİYEL ATIKLAR INDUSTRIAL WASTEWATER	DRENAJ İŞLERİ DEWATERING	YAĞMUR SULARI RAIN WATERS	LİFLİ AKIŞKANLAR FIBROUS FLUIDS
					
ARITMA TESİSLERİ SEWAGE TREATMENT PLANTS	APARTMANLAR APARTMENTS	OTELLER HOTELS	HASTANELER HOSPITALS	TATİL KÖYLERİ VILLAGE RESORTS	SOSYAL TESİSLER PUBLIC BUILDINGS

Tip Type	Pompa Pump	Kati Parça Boyutu Solid Component Size Ømm	Motor		Kapasite - Capacity										Boyutlar (cm) Dimensions		Ağırlık Weight kg	
			Güç Power HP	d/d rpm	Basma Yüksekliği Hm(m)-Head	Debi Q(m ³ /h) - Flow Rate										L		H
						15	20	30	40	50	60	70	80	90	95			
ASGÇ407	4"	Ø7	5,5	2900	18,9	18,4	17,1	15,6	13,6	11,6	9,6	7,7	6	280	700	67		
			7,5			21,8	20,8	19,1	17	15	13	11	8,8				7,5	730

Kati parça deyiimiyle, pompa içine girdiğinde parçalanabilen (dağılılabilen); parçalanmaması halinde ise çalışan pompa aksamalarına zarar veremeyen cisimler anlatılmak istenmektedir.

Her türlü değişiklik hakkımız saklıdır.



Pompa Parça ve Malzeme Listesi / Electropumps Parts and Materials List					
P. No	Parça Adı	Malzeme	P. No	Parça Adı	Malzeme
P. No	Part Name	Material	P. No	Part Name	Material
1	Giriş Gövde Suction Casing	Pik Döküm(GG25) Cast Iron	28	Mekanik Salmastıra Mechanical Seal	SIC/SIC
1,1	Çıkış Gövde Discharge Casing	Pik Döküm(GG25) Cast Iron	31	Saplama Stud	AISI 304
3	Fan Impeller	Pik Döküm(GG25) Cast Iron	32	Bağlantı Somunu Nut	AISI 304
6	Flaş (Elips) Flange	Pik Döküm(GG25) Cast Iron	38	Conta Gasket	Nitril Nitrile
7	Üst Rulman Yatağı Top Bearing Race	Pik Döküm(GG25) Cast Iron	38,1	Conta Sıkma Kapağı Gasket Cap	
7,1	Alt Rulman Yatağı Infra Bearing Race	Pik Döküm(GG25) Cast Iron	42	Kablo Cable	
12	Pompa Kapağı Top Lid	Pik Döküm(GG25) Cast Iron	42,1	Kablo Sızdırmazlık Kapağı Cap	
16	Delikli Süzgeç Sac Filter	AISI 430	42,2	Kablo Koruma Plakası Cable Protector	Plastik Plastic
25	İç Gövde Borusu Pipe	AISI 304	46	Kulp Handle Lid	Çelik Steel
25,1	Dış Gövde Borusu Pipe	AISI 304	47	Rotor/Stator Rotor/Stator	
27	Rulman Bearing		48	Motor Kapağı Lid	Pik Döküm(GG25) Cast Iron
27,1	Rulman Bearing		50	Karıştırıcı Mixes	Pik Döküm(GG25) Cast Iron